



Czarna Białostocka dn. 26 kwietnia 2019 r



Znak pisma : Or.271.7.12.2019

Wszyscy wykonawcy biorący udział w postępowaniu

Dotyczy: postępowania prowadzonego w trybie przetargu nieograniczonego przetargu na wykonanie zadania pn. „**Budowa ciągu pieszo - rowerowego w ul. Świerkowej w Czarnej Białostockiej**
Zadanie I: Budowa ciągu pieszo-rowerowego w ul. Świerkowej w Czarnej Białostockiej wraz z przebudową przepustu.

Zadanie II : Wykonanie zjazdów przy ul. Świerkowej”
Nr ref. Or.271.7.2019

Wyjaśnienia do treści SIWZ - odpowiedzi na zapytania

Burmistrz Czarnej Białostockiej działając na podstawie art. 38 ust.2 ustawy z dnia 29 stycznia 2004 r. Prawo zamówień publicznych (Dz. U. 2018 r. poz. 1986 t.j.) jako Zamawiający wyjaśnia treść SIWZ udzielając odpowiedzi na poniższe pytania Wykonawcy:

PYTANIE 1

Proszę o podanie poprawnej ilości i grubości wykonania podbudowy z kruszywa łamanego C50/30 gr. 15 cm na zjazdach. Dodatkowo wnioskujemy o przedstawienie poprawionego przekroju normalnego związanego ze zmianą nawierzchni z mieszanki mineralno- asfaltowej (ogólna gr. 6 cm) na kostkę betonową gr. 8 cm.

ODPOWIEDŹ


Zamawiający informuje, że zarówno na zjazdach jak i w obrębie ciągu pieszo-rowerowego należy wykonać podbudowę z kruszywa łamanego C50/30 grubości 15 cm.

Zamawiający informuje, że w załączniku do SIWZ nr 3 – „3.2 – przedmiar – roboty związane z wykonaniem robót poza ciągiem pieszo-rowerowym.pdf” w pozycji „3. D.04.04.02 Wykonanie podbudowy z kruszywa łamanego C50/30 gr. 15 cm” prawidłowa ilość wynosi 126 m2.

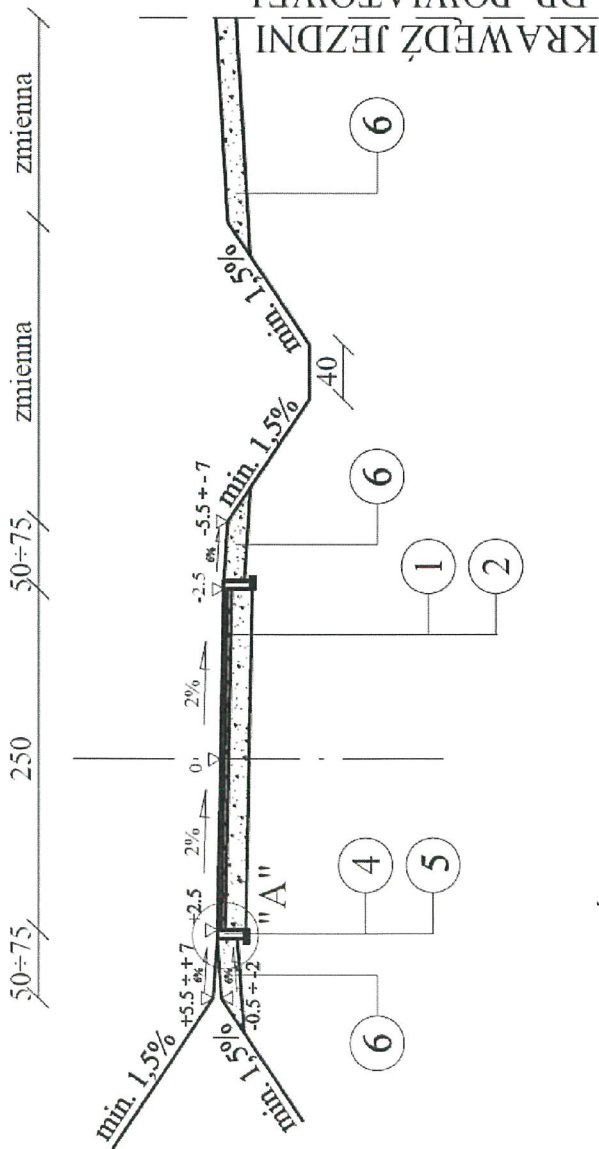
Poniżej Zamawiający przedstawia przekrój normalny nawierzchni z kostki betonowej gr. 8 cm.

Informuję, że pytania, odpowiedzi na pytania do treści SIWZ stają się integralną częścią SIWZ i będą wiążące przy składaniu ofert.

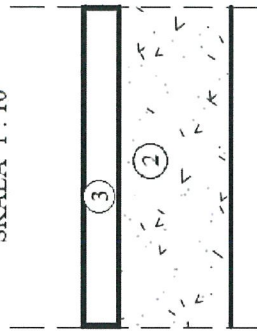
Z up. BURMISTRZA


mgr Wiesław Ryszard Majewski
Z-CA BURMISTRZA

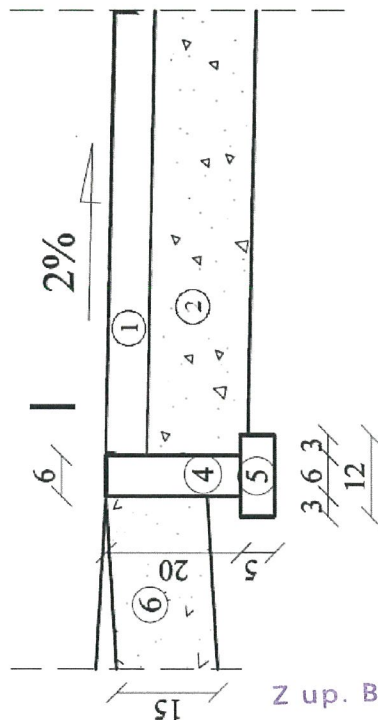
PRZEKRÓJ NR 1 OD KM 0+000 DO KM 0+556.84



SZCZEGÓL KONSTRUKCJI
NAWIERZCHNI ZJAZDÓW
SKALA 1 : 10



SZCZEGÓL "A"
SKALA 1 : 10



- 1 - nawierzchnia z kostki brukowej betonowej bezfazkowej gr. 8 cm
- 2 - warstwa podbudowy z kruszywa łamanego C50/30 grub. 15 cm
- 3 - nawierzchnia z kostki brukowej betonowej gr. 8 cm
- 4 - obrzeże betonowe 20 x 6 cm
- 5 - podsypka piaskowa grub. 5 cm
- 6 - utwardzone pobocze z kruszywa niezwiązanego CNR, grub. 15 cm