

# **PROJEKT WYKONAWCZY CZĘŚĆ KONSTRUKCYJA**

**OBIEKT:** Projekt wykonawczy zagospodarowania placu miejskiego przy nowym urzędzie miejskim w Czarnej Białostockiej.

**ADRES:** Plac miejski, Czarna Białostocka  
ul. Towarowa  
Dz. nr ewid. Geod. 915/10, 915/11, 915/17, 915/18,  
915/20, 915/46

**INWESTOR:** Gmina Czarna Białostocka- Urząd Miejski  
ul. Traugutta 2,  
16-020 Czarna Białostocka

**JEDNOSTKA PROJEKTOWA:**  
Biuro projektowo-usługowe „ARKUS”  
Artur Ryszard Kuś  
ul. Zwycięstwa 10A p.21, 15-703 Białystok

**AUTOR:**  
mgr inż. Artur Ryszard Kuś  
upr. bud. PDL/0003/POOK/10

**WSPÓŁPRACA:**  
mgr inż. Daniel Głuszczyk

Białystok, 2 września 2016r.

# ZAWARTOŚĆ OPRACOWANIA CZĘŚĆ KONSTRUKCYJNA

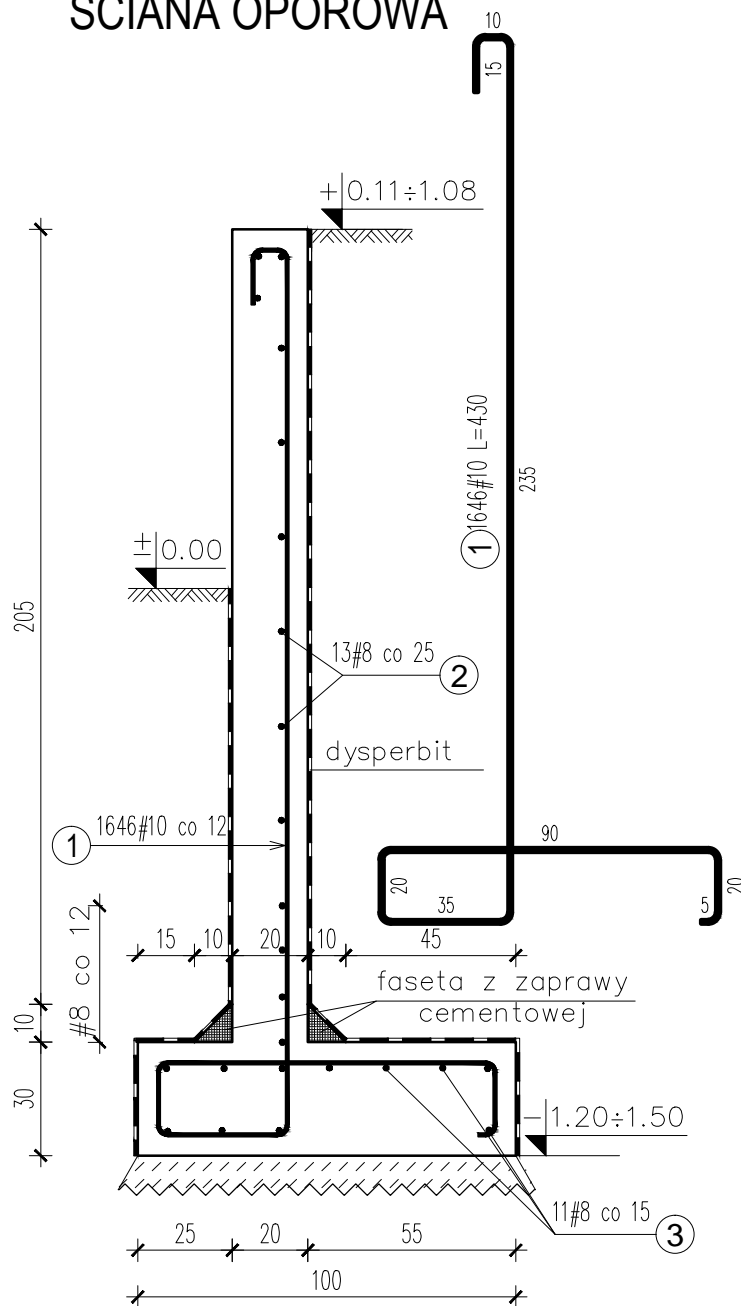
## 1.0. Rysunki:

1.1. Mur oporowy- zbrojenie	rys. nr K 1
1.2. Mur oporowy fontanny- zbrojenie	rys. nr K 2
1.3. Mur oporowy MO1	rys. nr K 3
1.4. Mur oporowy MO2	rys. nr K 4
1.5. Mur oporowy MO3	rys. nr K 5
1.6. Mur oporowy MO4	rys. nr K 6
1.7. Mur oporowy MO5	rys. nr K 7
1.8. Mur oporowy MO6	rys. nr K 8
1.9. Mur oporowy MO7	rys. nr K 9
1.10. Mur oporowy MO8	rys. nr K 10

# ŚCIANA OPOROWA

# MUR OPOROWY- ZBROJENIE

## 1:20



101 ÷ 228

30

### Uwagi:

1. Rysunek rozpatrywać łącznie z projektami architektury.
2. Podkład betonowy wykonać z betonu C8/10 (B10).
3. Minimalne otulenie prętów zbrojenia głównego i prętów rozdzielczych - 5cm.
4. Pręty zbrojenia podłużnego łączyć na zakład, min. 50cm i maksymalnie 2 pręty w jednym przekroju. Pręty winny zachować ciągłość.
5. Deskowanie powinno być gładkie, aby otrzymać równą powierzchnię betonu.
6. Wnękę na urządzenia elektryczne zezbroić górną dwoma katownikami LN 45x30x5 o długości 80cm.
7. Pręty domierzyć z natury na budowie.
8. Podane długości zbrojenia są długościami średnimi.

**BETON C30/37 (B37) W8, F150,  
S3 - beton architektoniczny  
STAL A-IIIN (B500SP) #**

Zestawienie stali zbrojeniowej							
Poz.	Stal # A-IIIN	Długość (cm)	Ilość			Długość łączna (m)	
			w elemencie	elementów	ogółem	# 8	# 10
1	10	430	1646	1	1646		7077,8
2	8	22707	13	1	13	2951,9	
3	8	22707	11	1	11	2497,8	
Długość wg średnic (m)						5449,7	7077,8
Masa 1 m pręta (kg/m)						0,40	0,62
Masa łączna wg średnic (kg)						2152,6	4367,0
Masa łączna wg gatunku stali (kg)						6519,63	
Ogółem (kg)						6520	

## arkus

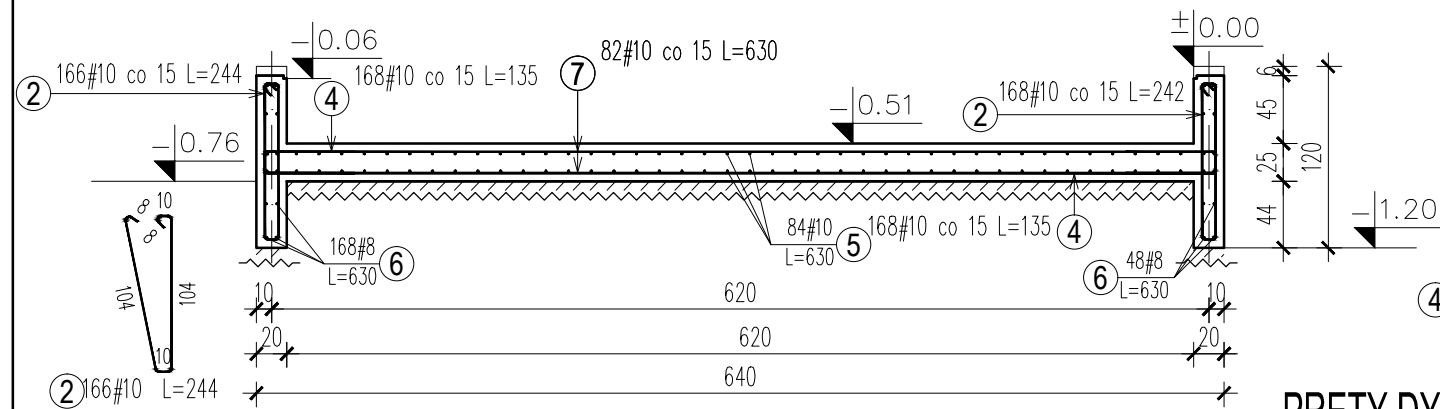
Biuro projektowo-usługowe  
Artur Ryszard Kuś, tel. 605 626 013  
Białystok, ul. Zwycięstwa 10a, p.21  
arkus.biuro@wp.pl  
arkus.konstrukcja@wp.pl

tytuł	PROJEKT WYKONAWCZY ZAGOSPODAROWANIA PLACU MIEJSKIEGO PRZY NOWYM URZĘDZIE MIEJSKIM W CZARNEJ BIAŁOSTOCKIEJ	
PROJEKT WYKONAWCZY		
adres inwestycji	Plac miejski, Czarna Białostocka, ul. Torowa Dz. nr ewid. geod. 915/10, 915/11, 915/17, 915/18, 915/20, 915/46	data 02.09.2016r
inwestor	Gmina Czarna Białostocka- Urząd Miejski ul. Traugutta 2, 16-020 Czarna Białostocka	nr rys. K 1
tytuł rysunku	MUR OPOROWY- ZBROJENIE	skala 1:20
branża	podpis	
konstrukcja	mgr inż. Artur Ryszard Kuś Uprawnienia budowlane do projektowania bez ograniczeń w specjalności konstrukcyjno-budowlanej upr. bud. PDL/0003/POOK/10	
konstrukcja współpraca	mgr inż. Daniel Głuszczak	

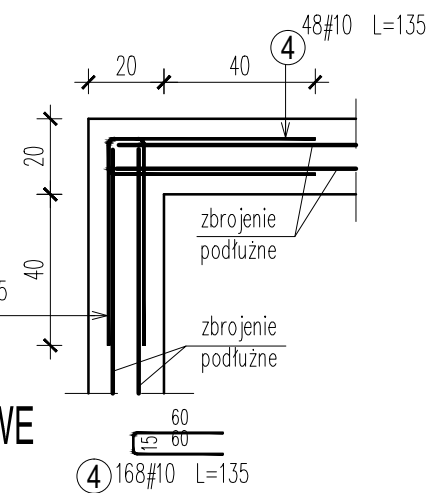
# MUR OPOROWY M08 FONTANNA-ZBROJENIE

1:50

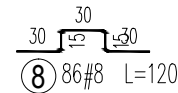
PRZEKRÓJ A-A



SZCZEGÓŁ "A"



PRĘTY DYSTANSOWE



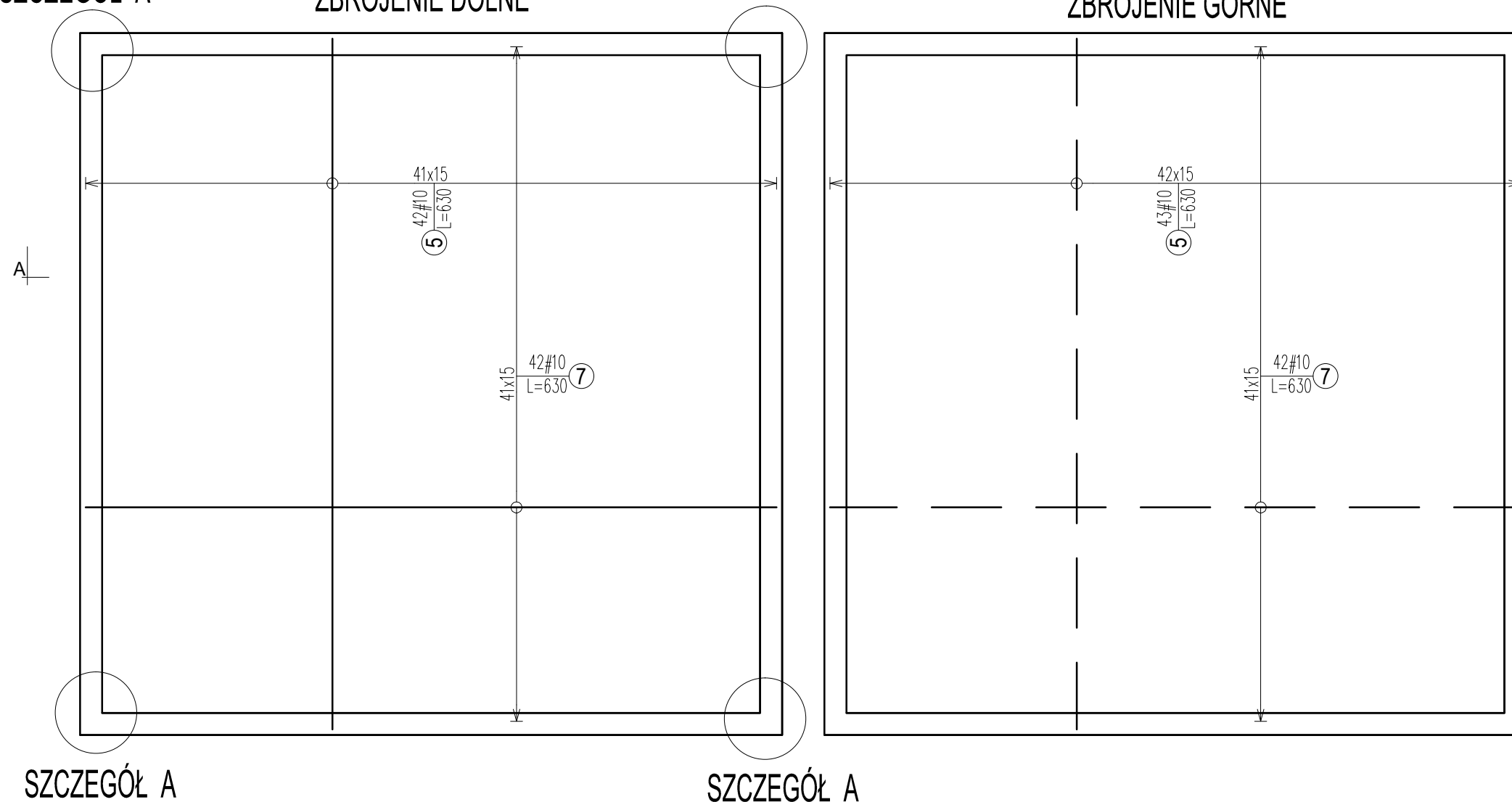
Zestawienie stali zbrojeniowej							
Poz.	Stal # A-IIIN	Długość (cm)	Ilość			Długość łączna (m)	
			w elemencie	elementów	ogółem	# 8	# 10
2	10	244	166	1	166		405,0
4	10	135	214	1	214		288,9
5	10	630	84	1	84		529,2
6	8	630	48	1	48	302,4	
7	10	630	82	1	82		516,6
8	8	120	86	1	86	103,2	
Długość wg średnic (m)						405,6	1739,7
Masa 1 m pręta (kg/m)						0,40	0,62
Masa łączna wg średnic (kg)						160,2	1073,4
Ogółem (kg)						1234	

SZCZEGÓŁ A

ZBROJENIE DOLNE

SZCZEGÓŁ A

ZBROJENIE GÓRNE



SZCZEGÓŁ A

SZCZEGÓŁ A

**Uwagi:**

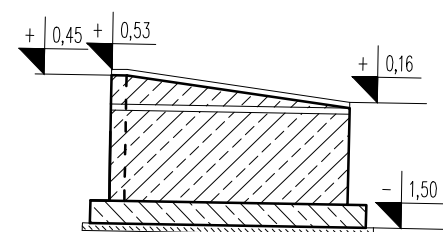
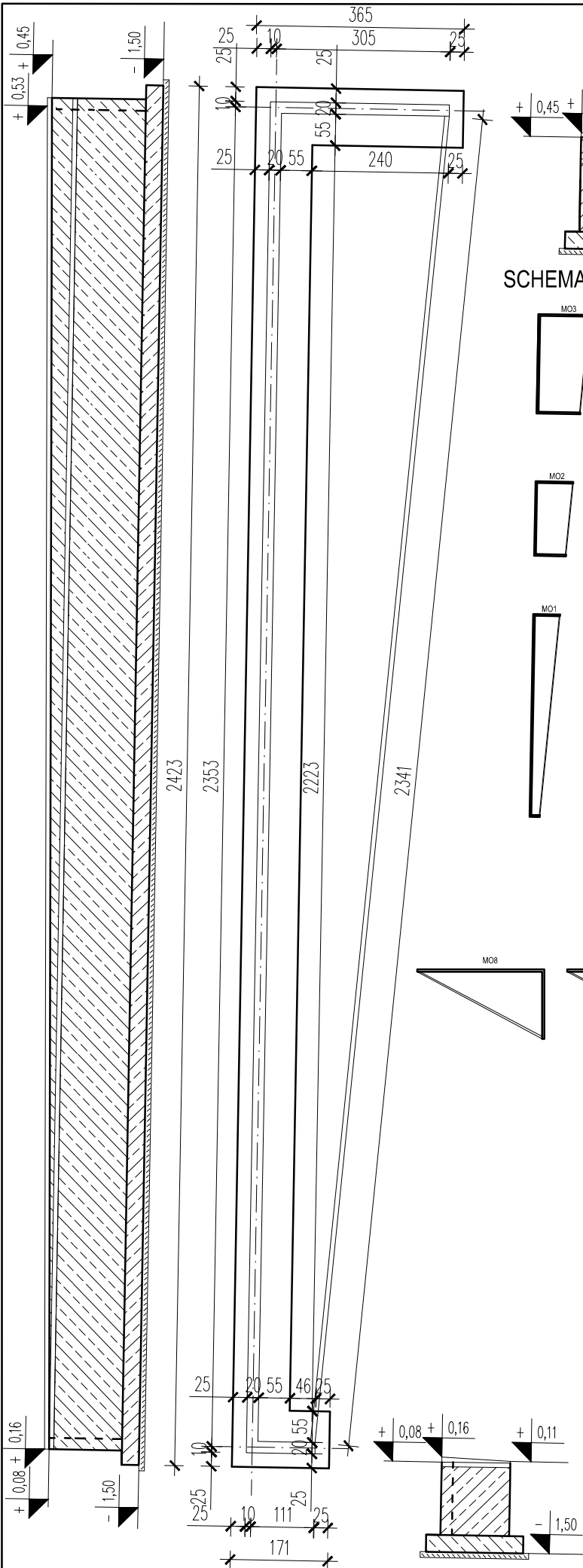
1. Rysunek rozpatrywać łącznie z projektami architektury.
2. Podkład betonowy wykonać z betonu C8/10 (B10).
3. Minimalne otulenie prętów zbrojenia głównego i prętów rozdzielczych - 5cm.
4. Pręty zbrojenia podłużnego łączyć na zakład, min. 50cm i maksymalnie 2 pręty w jednym przekroju. Pręty winny zachować ciągłość.
5. Deskowanie powinno być gładkie, aby otrzymać równą powierzchnię betonu.
6. Wnęka na urządzenia elektryczne zezbroić górą dwoma katownikami LN 45x30x5 o długości 80cm.
7. Wszelkie izolacje według zaleceń architektonicznych.

**BETON C30/37 (B37) W8,  
F150, S3- beton architektoniczny  
STAL A-IIIN (B500SP) #**

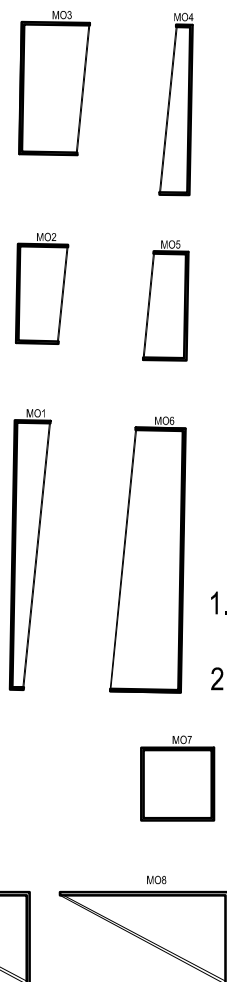
<p><b>arkus</b> Biuro projektowo-usługowe Artur Ryszard Kuś, tel. 605 626 013 Białystok, ul. Zwycięstwa 10a, p.21 arkus.biuro@wp.pl arkus.konstrukcja@wp.pl</p>		
tytuł	PROJEKT WYKONAWCZY ZAGOSPODAROWANIA PLACU MIEJSKIEGO PRZY NOWYM URZĘDZIE MIEJSKIM W CZARNEJ BIAŁOSTOCKIEJ	
PROJEKT WYKONAWCZY		
adres inwestycji	Plac miejski, Czarna Białostocka, ul. Torowa Dz. nr ewid. geod. 915/10, 915/11, 915/17, 915/18, 915/20, 915/46	data 02.09.2016r
inwestor	Gmina Czarna Białostocka- Urząd Miejski ul. Traugutta 2, 16-020 Czarna Białostocka	nr rys. K 2
tytuł rysunku	MUR OPOROWY M08 FONTANNA- ZBROJENIE	skala 1:50
branża	podpis	
konstrukcja	mgr inż. Artur Ryszard Kuś Uprawnienia budowlane do projektowania bez ograniczeń w specjalności konstrukcyjno-budowlanej upr. bud. PDL/0003/POOK/10	
konstrukcja współpraca	mgr inż. Daniel Głuszczak	

# MUR OPOROWY MO1

## 1:100



SCHEMAT MURKÓW OPOROWYCH



Uwagi:

1. Rysunek rozpatrywać łącznie z projektami architektury i branżowymi.
2. Deskowanie dopasować do betonu architektonicznego.

**BETON C30/37 (B37)- W8,  
F150, S3- beton  
architektoniczny  
STAL A-IIIN (B500SP) #**

**arkus**

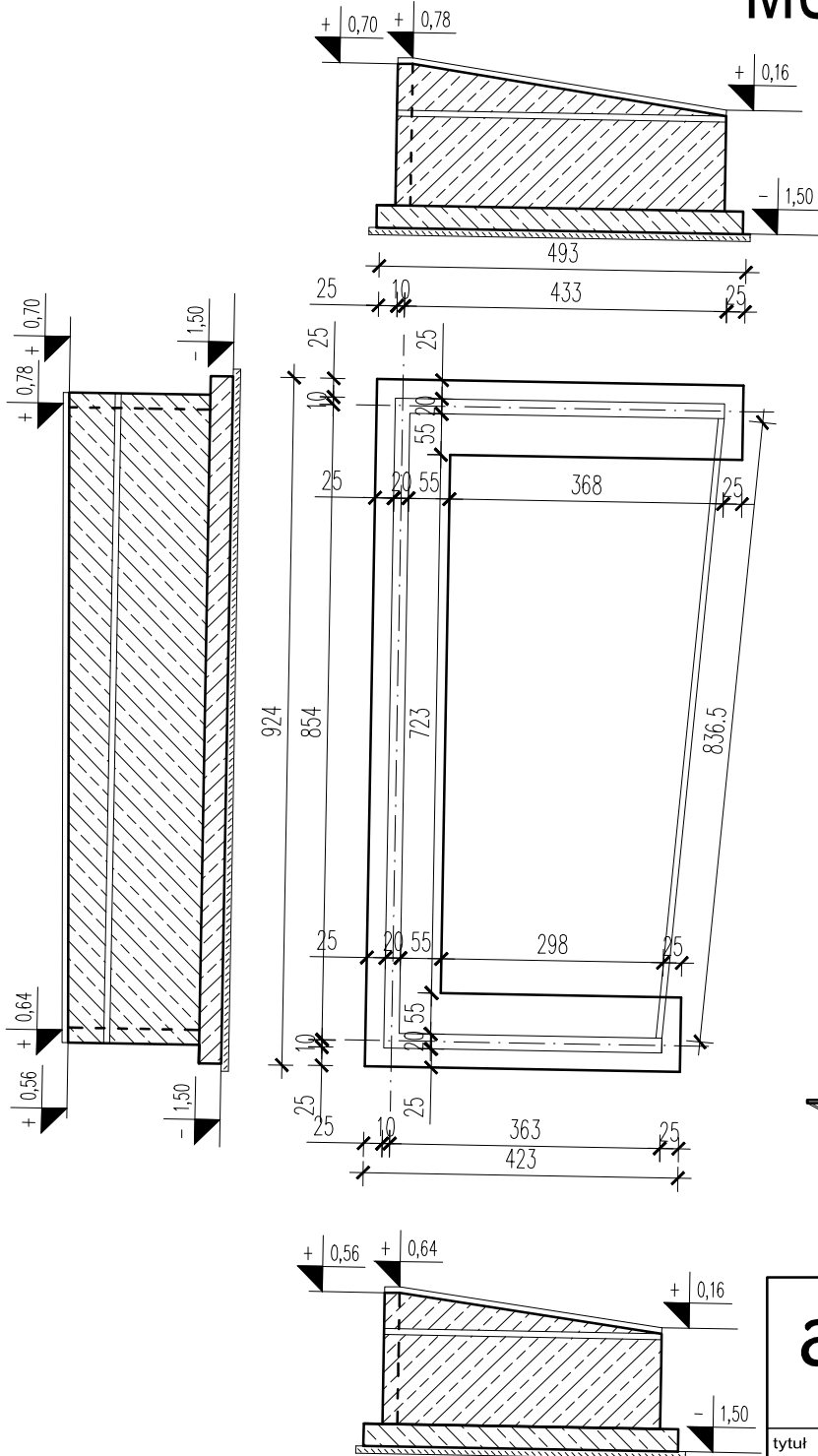
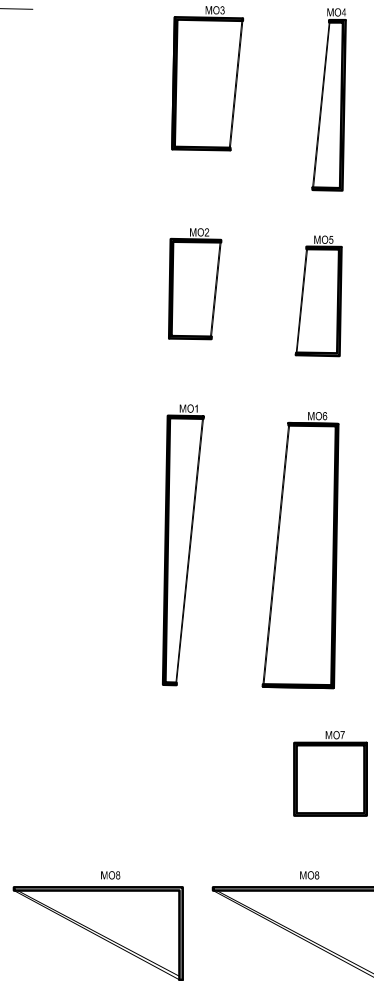
Biuro projektowo-usługowe  
Artur Ryszard Kuś, tel. 605 626 013  
Białystok, ul. Zwycięstwa 10a, p.21  
arkus.biuro@wp.pl  
arkus.konstrukcja@wp.pl

tytuł	PROJEKT WYKONAWCZY ZAGOSPODAROWANIA PLACU MIEJSKIEGO PRZY NOWYM URZĘDZIE MIEJSKIM W CZARNEJ BIAŁOSTOCKIEJ	
PROJEKT WYKONAWCZY		
adres inwestycji	Plac miejski, Czarna Białostocka, ul. Torowa Dz. nr ewid. geod. 915/10, 915/11, 915/17, 915/18, 915/20, 915/46	data 02.09.2016r
inwestor	Gmina Czarna Białostocka- Urząd Miejski ul. Traugutta 2, 16-020 Czarna Białostocka	nr rys. K 3
tytuł rysunku	MUR OPOROWY MO2	skala 1:100
branża	podpis	
konstrukcja	mgr inż. Artur Ryszard Kuś Uprawnienia budowlane do projektowania bez ograniczeń w specjalności konstrukcyjno-budowlanej upr. bud. PDL/0003/POOK/10	
konstrukcja współpraca	mgr inż. Daniel Głuszczyk	

# MUR OPOROWY MO2

## 1:100

### SCHEMAT MURKÓW OPOROWYCH



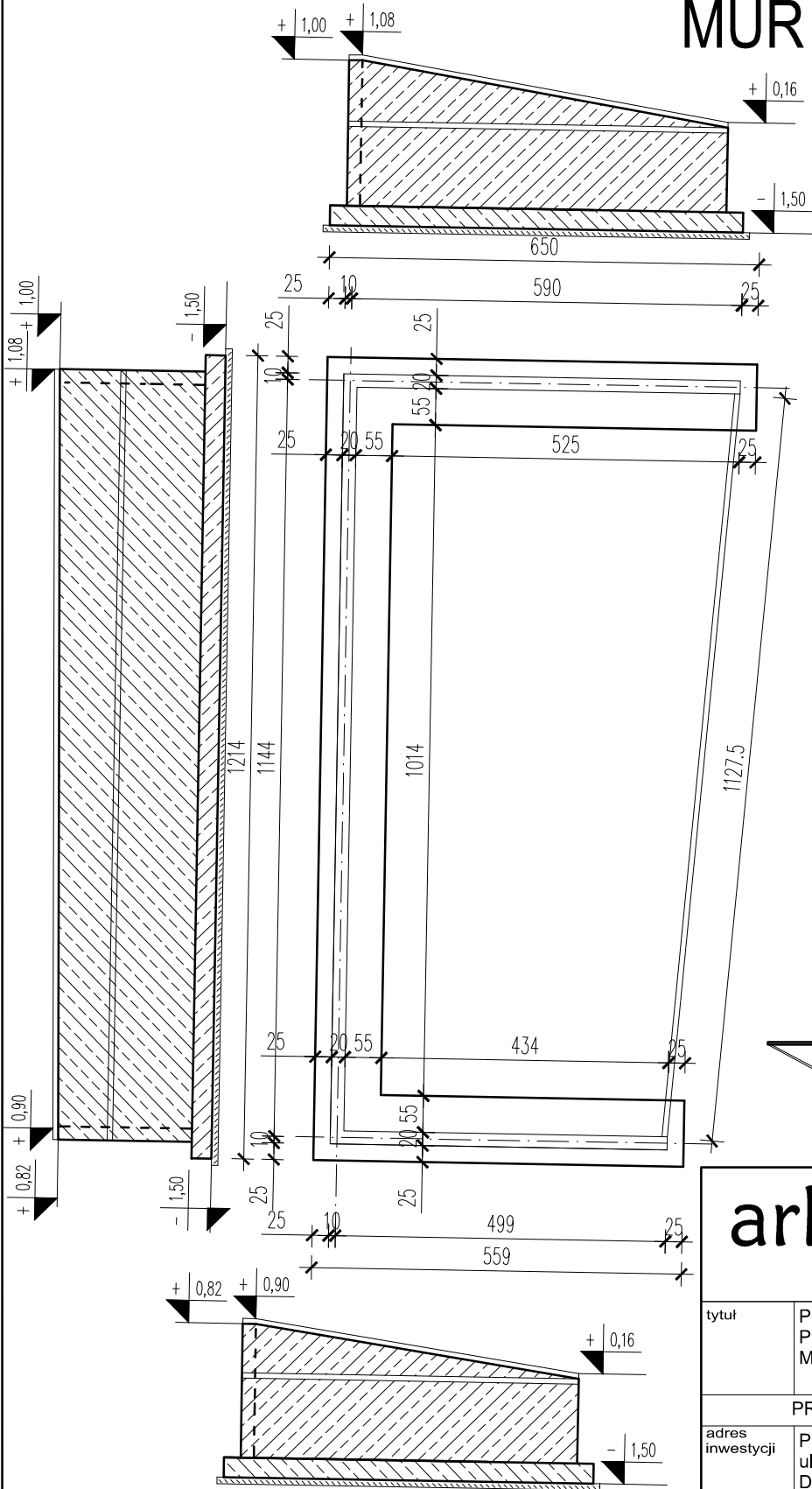
- Uwagi:
1. Rysunek rozpatrywać łącznie z projektami architektury i branżowymi.
  2. Deskowanie dopasować do betonu architektonicznego.

**BETON C30/37 (B37)- W8,  
F150, S3- beton architektoniczny  
STAL A-IIIN (B500SP) #**

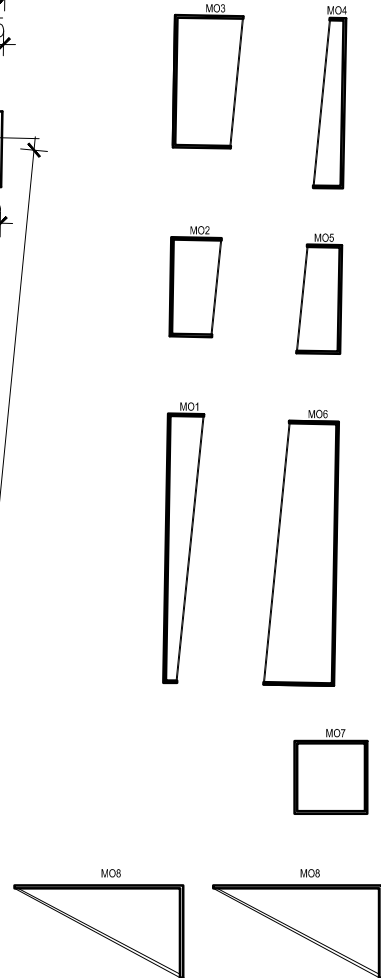
<h1>arkus</h1>		Biuro projektowo-usługowe Artur Ryszard Kuś, tel. 605 626 013 Białystok, ul. Zwycięstwa 10a, p.21 arkus.biuro@wp.pl arkus.konstrukcja@wp.pl	
		tytuł <b>PROJEKT WYKONAWCZY ZAGOSPODAROWANIA                  PLACU MIEJSKIEGO PRZY NOWYM URZĘDZIE                  MIEJSKIM W CZARNEJ BIAŁOSTOCKIEJ</b>	
<b>PROJEKT WYKONAWCZY</b>			
adres inwestycji	Plac miejski, Czarna Białostocka, ul. Torowa Dz. nr ewid. geod. 915/10, 915/11, 915/17, 915/18, 915/20, 915/46	data	02.09.2016r
inwestor	Gmina Czarna Białostocka- Urząd Miejski ul. Traugutta 2, 16-020 Czarna Białostocka	nr rys.	K 4
tytuł rysunku	MUR OPOROWY MO3	skala	1:100
branża	podpis		
konstrukcja	mgr inż. Artur Ryszard Kuś Uprawnienia budowlane do projektowania bez ograniczeń w specjalności konstrukcyjno-budowlanej upr. bud. PDL/0003/POOK/10		
konstrukcja współpraca	mgr inż. Daniel Głuszczyk		

# MUR OPOROWY MO3

1:100



## SCHEMAT MURKÓW OPOROWYCH



- Uwagi:
1. Rysunek rozpatrywać łącznie z projektami architektury i branżowymi.
  2. Deskowanie dopasować do betonu architektonicznego.
- BETON C30/37 (B37)- W8,  
F150, S3-beton architektoniczny  
STAL A-IIIN (B500SP) #**

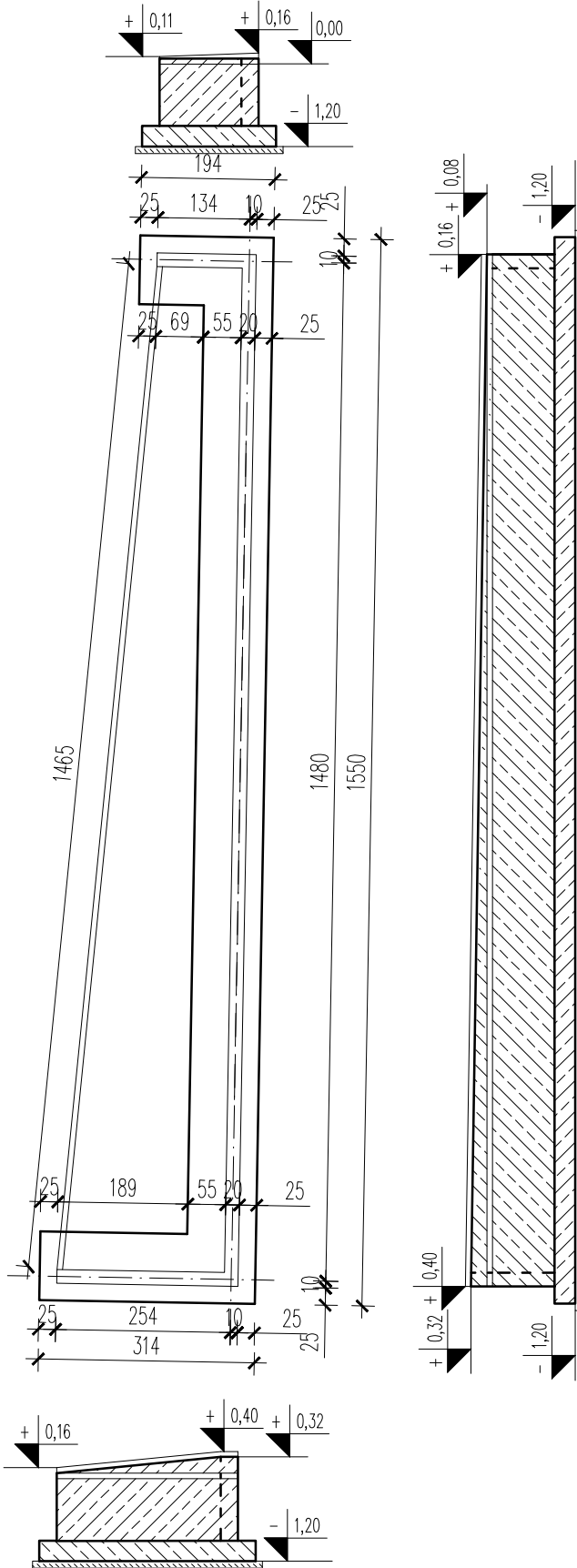
**arkus**

Biuro projektowo-usługowe  
Artur Ryszard Kuś, tel. 605 626 013  
Białystok, ul. Zwycięstwa 10a, p.21  
arkus.biuro@wp.pl  
arkus.konstrukcja@wp.pl

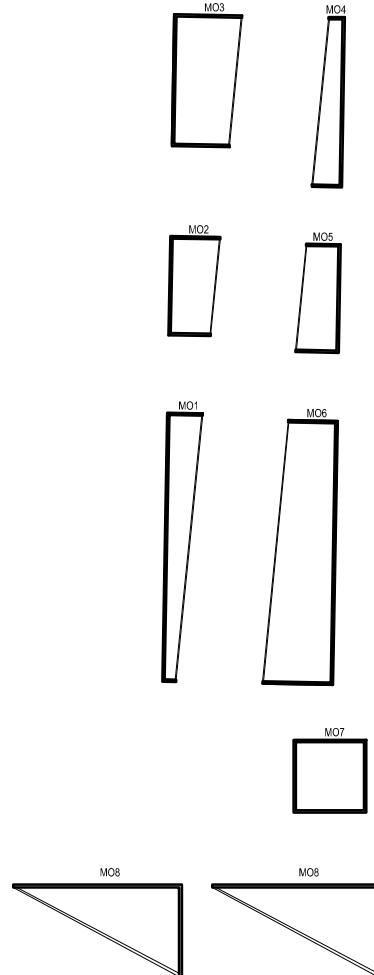
tytuł	PROJEKT WYKONAWCZY ZAGOSPODAROWANIA PLACU MIEJSKIEGO PRZY NOWYM URZĘDZIE MIEJSKIM W CZARNEJ BIAŁOSTOCKIEJ	
PROJEKT WYKONAWCZY		
adres inwestycji	Plac miejski, Czarna Białostocka, ul. Torowa Dz. nr ewid. geod. 915/10, 915/11, 915/17, 915/18, 915/20, 915/46	data 02.09.2016r
inwestor	Gmina Czarna Białostocka- Urząd Miejski ul. Traugutta 2, 16-020 Czarna Białostocka	nr rys. K 5
tytuł rysunku	MUR OPOROWY MO4	skala 1:100
branża	podpis	
konstrukcja	mgr inż. Artur Ryszard Kuś Uprawnienia budowlane do projektowania bez ograniczeń w specjalności konstrukcyjno-budowlanej upr. bud. PDL/0003/POOK/10	
konstrukcja współpraca	mgr inż. Daniel Głuszczyk	

# MUR OPOROWY MO4

## 1:100



### SCHEMAT MURKÓW OPOROWYCH



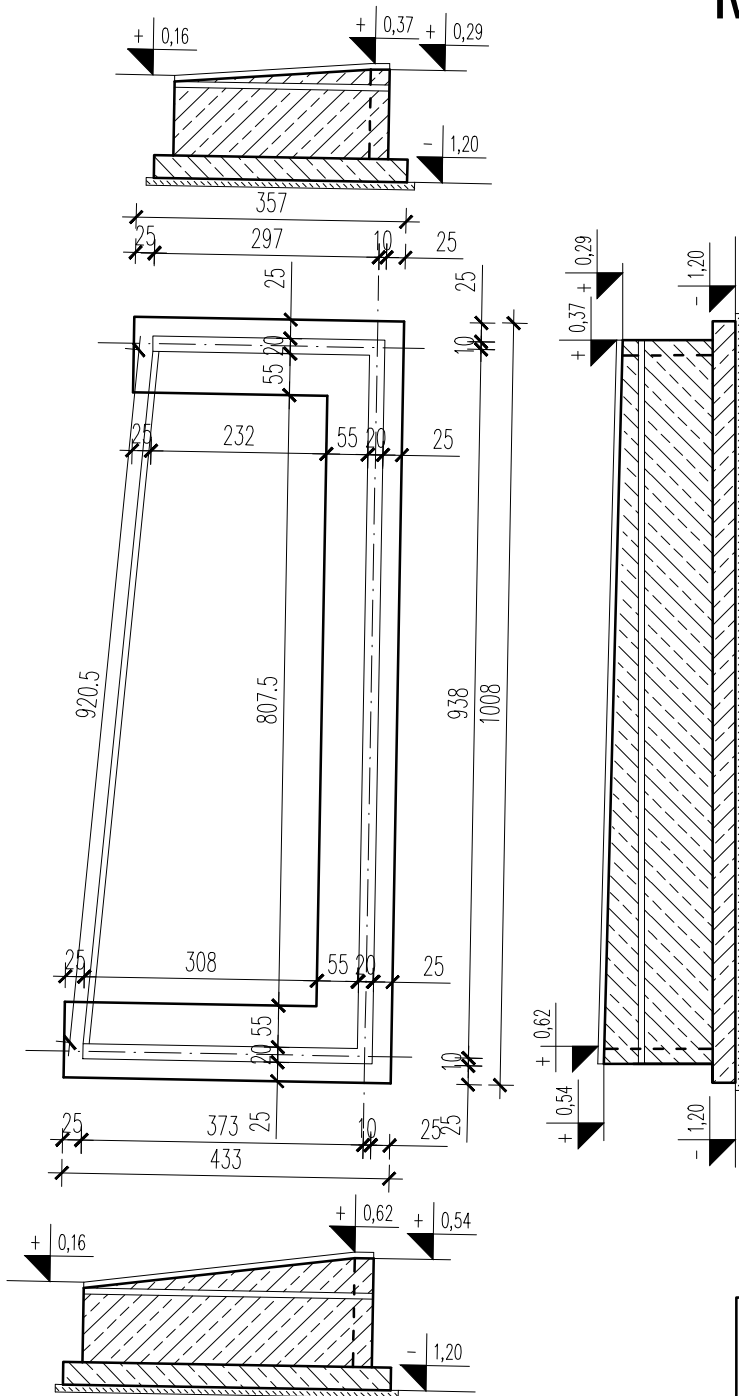
- Uwagi:
1. Rysunek rozpatrywać łącznie z projektami architektury i branżowymi.
  2. Deskowanie dopasować do betonu architektonicznego.
- BETON C30/37 (B37)- W8,  
F150, S3-beton architektoniczny  
STAL A-IIIN (B500SP) #**

<h1>arkus</h1> <p>Biuro projektowo-usługowe Artur Ryszard Kuś, tel. 605 626 013 Białystok, ul. Zwycięstwa 10a, p.21 arkus.biuro@wp.pl arkus.konstrukcja@wp.pl</p>		
		<p>tytuł</p> <p>PROJEKT WYKONAWCZY ZAGOSPODAROWANIA PLACU MIEJSKIEGO PRZY NOWYM URZĘDZIE MIEJSKIM W CZARNEJ BIAŁOSTOCKIEJ</p>
<p>PROJEKT WYKONAWCZY</p>		
<p>adres inwestycji</p> <p>Plac miejski, Czarna Białostocka, ul. Torowa Dz. nr ewid. geod. 915/10, 915/11, 915/17, 915/18, 915/20, 915/46</p>	<p>data</p> <p>02.09.2016r</p>	
<p>inwestor</p> <p>Gmina Czarna Białostocka- Urząd Miejski ul. Traugutta 2, 16-020 Czarna Białostocka</p>	<p>nr rys.</p> <p>K 6</p>	
<p>tytuł rysunku</p> <p>MUR OPOROWY MO5</p>	<p>skala</p> <p>1:100</p>	
<p>branża</p>	<p>podpis</p>	
<p>konstrukcja</p> <p>mgr inż. Artur Ryszard Kuś Uprawnienia budowlane do projektowania bez ograniczeń w specjalności konstrukcyjno-budowlanej upr. bud. PDL/0003/POOK/10</p>		
<p>konstrukcja współpraca</p> <p>mgr inż. Daniel Głuszczyk</p>		

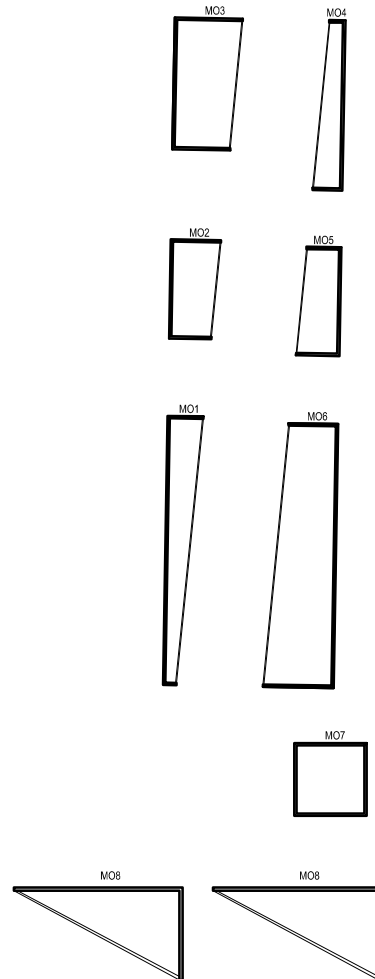


# MUR OPOROWY MO5

## 1:100



### SCHEMAT MURKÓW OPOROWYCH



- Uwagi:
1. Rysunek rozpatrywać łącznie z projektami architektury i branżowymi.
  2. Deskowanie dopasować do betonu architektonicznego.

**BETON C30/37 (B37)- W8,  
F150, S3- beton architektoniczny  
STAL A-IIIN (B500SP) #**

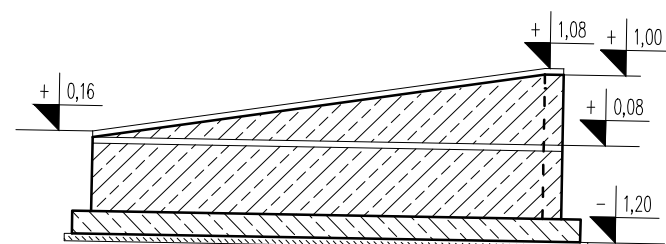
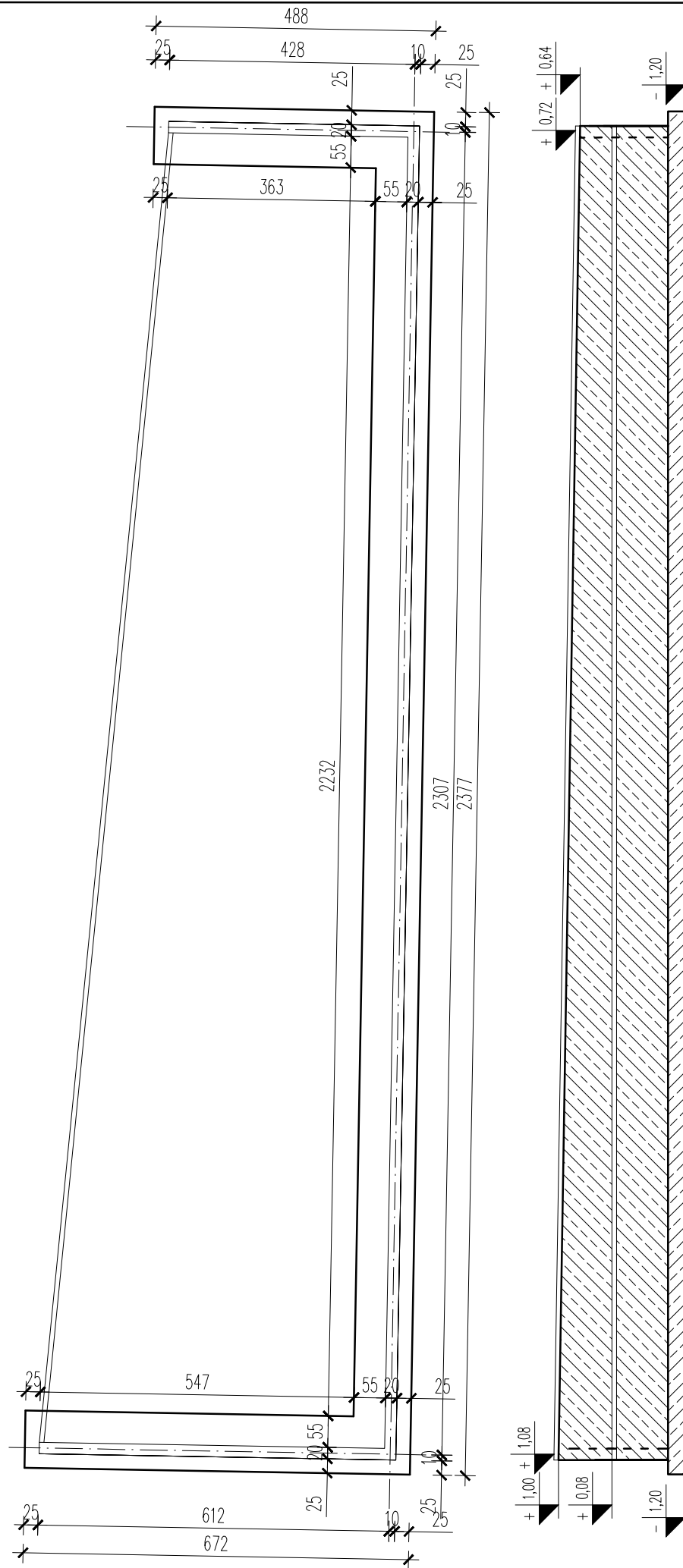
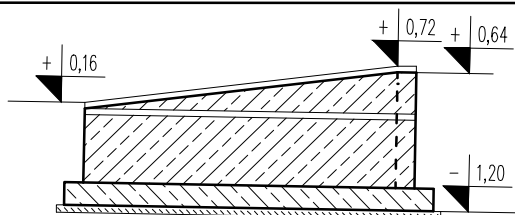
## arkus

Biuro projektowo-usługowe  
Artur Ryszard Kuś, tel. 605 626 013  
Białystok, ul. Zwycięstwa 10a, p.21  
arkus.biuro@wp.pl  
arkus.konstrukcja@wp.pl

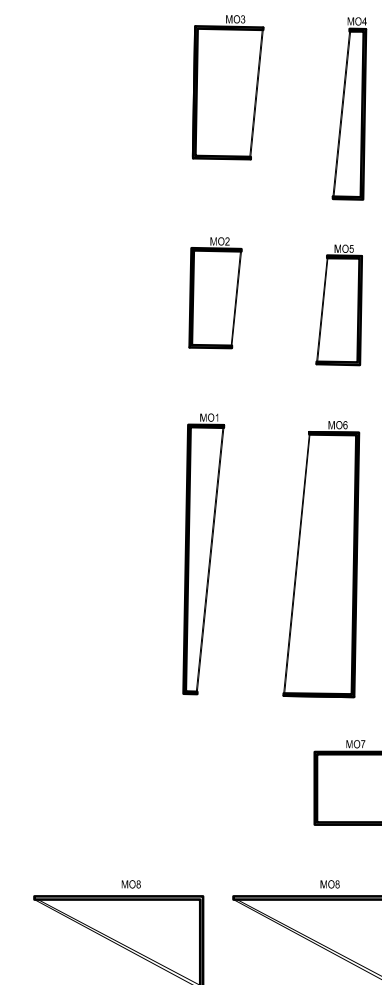
tytuł	PROJEKT WYKONAWCZY ZAGOSPODAROWANIA PLACU MIEJSKIEGO PRZY NOWYM URZĘDZIE MIEJSKIM W CZARNEJ BIAŁOSTOCKIEJ	
PROJEKT WYKONAWCZY		
adres inwestycji	Plac miejski, Czarna Białostocka, ul. Torowa Dz. nr ewid. geod. 915/10, 915/11, 915/17, 915/18, 915/20, 915/46	data 02.09.2016r
inwestor	Gmina Czarna Białostocka- Urząd Miejski ul. Traugutta 2, 16-020 Czarna Białostocka	nr rys. K 7
tytuł rysunku	MUR OPOROWY MO6	skala 1:100
branża	podpis	
konstrukcja	mgr inż. Artur Ryszard Kuś Uprawnienia budowlane do projektowania bez ograniczeń w specjalności konstrukcyjno-budowlanej upr. bud. PDL/0003/POOK/10	
konstrukcja współpraca	mgr inż. Daniel Głuszczyk	

# MUR OPOROWY MO6

## 1:100



### SCHEMAT MURKÓW OPOROWYCH



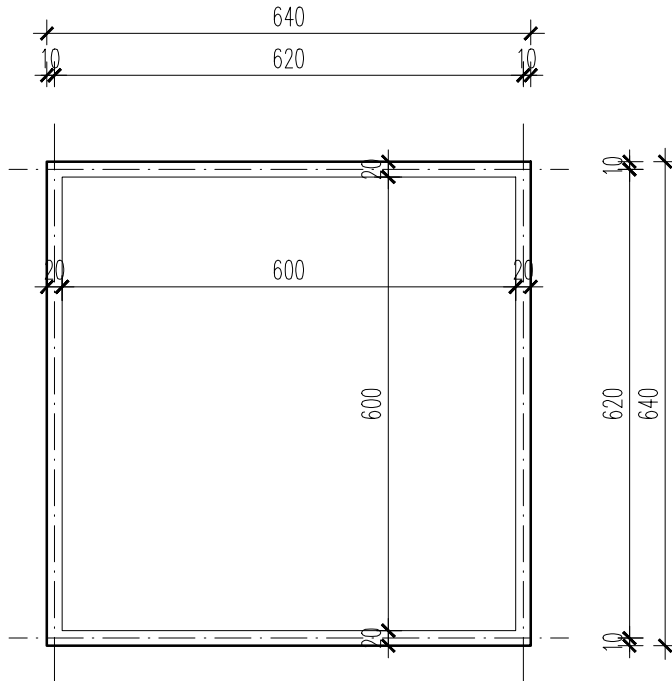
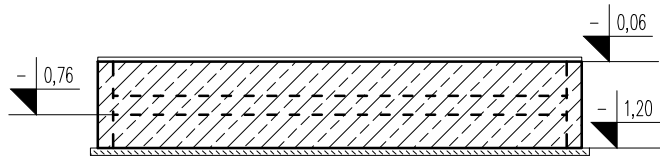
- Uwagi:
1. Rysunek rozpatrywać łącznie z projektami architektury i branżowymi.
  2. Deskowanie dopasować do betonu architektonicznego.

**BETON C30/37 (B37)- W8,  
F150, S3- beton architektoniczny  
STAL A-IIIN (B500SP) #**

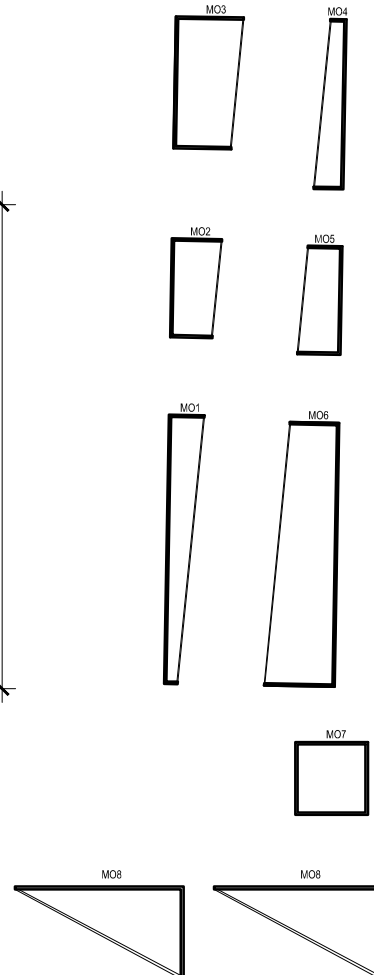
<b>arkus</b>		Biuro projektowo-usługowe Artur Ryszard Kuś, tel. 605 626 013 Białystok, ul. Zwycięstwa 10a, p.21 arkus.biuro@wp.pl arkus.konstrukcja@wp.pl	
tytuł	PROJEKT WYKONAWCZY ZAGOSPODAROWANIA PLACU MIEJSKIEGO PRZY NOWYM URZĘDZIE MIEJSKIM W CZARNEJ BIAŁOSTOCKIEJ		
PROJEKT WYKONAWCZY			
adres inwestycji	Plac miejski, Czarna Białostocka, ul. Torowa Dz. nr ewid. geod. 915/10, 915/11, 915/17, 915/18, 915/20, 915/46	data	02.09.2016r
inwestor	Gmina Czarna Białostocka- Urząd Miejski ul. Traugutta 2, 16-020 Czarna Białostocka	nr rys.	K 8
tytuł rysunku	MUR OPOROWY MO7	skala	1:100
branża	podpis		
konstrukcja	mgr inż. Artur Ryszard Kuś Uprawnienia budowlane do projektowania bez ograniczeń w specjalności konstrukcyjno-budowlanej upr. bud. PDL/0003/POOK/10		
konstrukcja współpraca	mgr inż. Daniel Głuszczyk		

# MUR OPOROWY MO7 (FONTANNY)

1:100



## SCHEMAT MURKÓW OPOROWYCH



- Uwagi:
1. Rysunek rozpatrywać łącznie z projektami architektury i branżowymi.
  2. Deskowanie dopasować do betonu architektonicznego.

**BETON C30/37 (B37)- W8,  
F150, S3- beton architektoniczny  
STAL A-IIIN (B500SP) #**

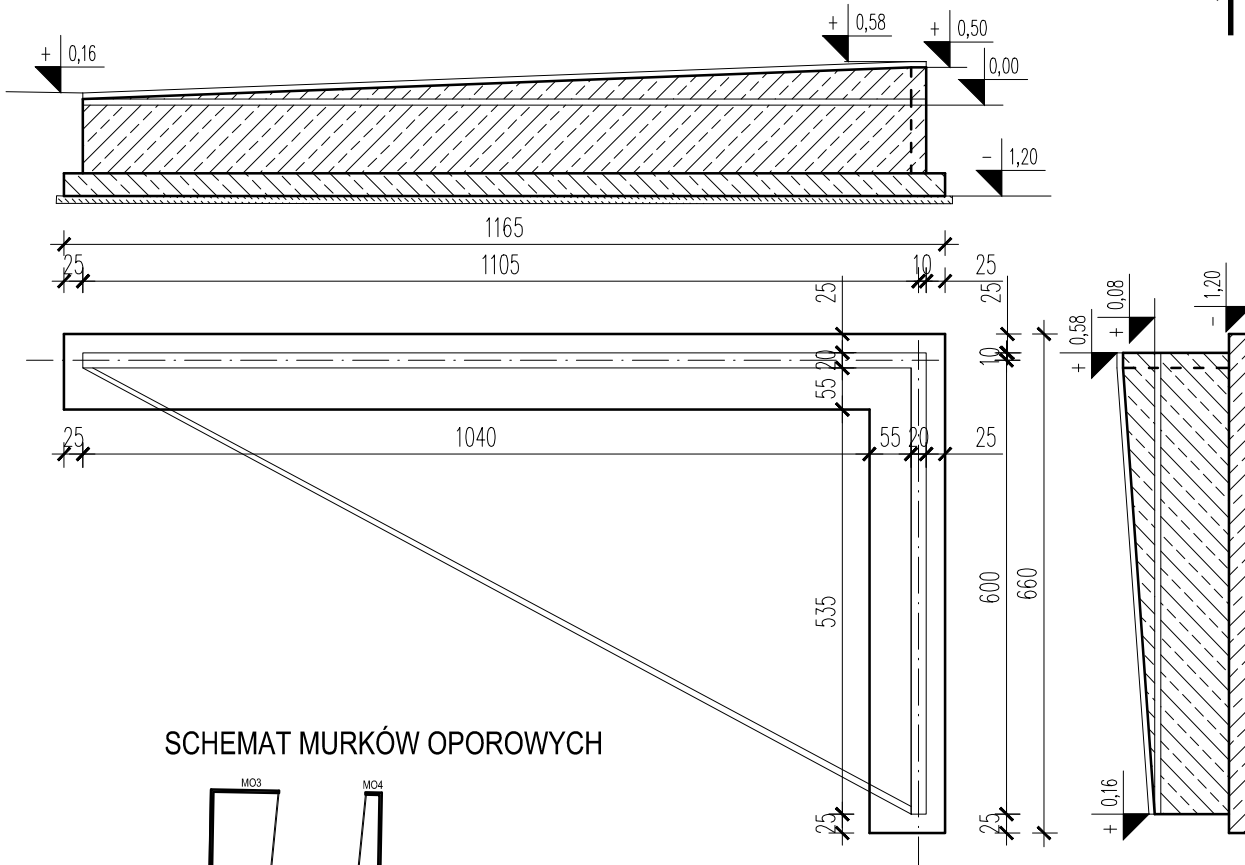
**arkus**

Biuro projektowo-usługowe  
Artur Ryszard Kuś, tel. 605 626 013  
Białystok, ul. Zwycięstwa 10a, p.21  
arkus.biuro@wp.pl  
arkus.konstrukcja@wp.pl

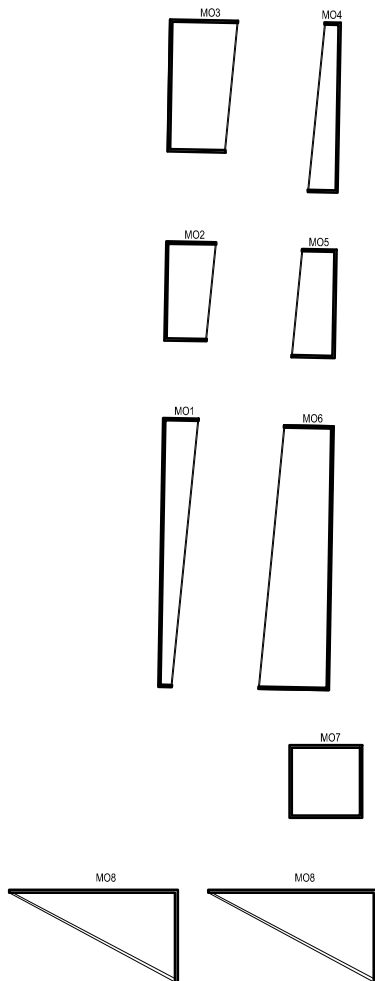
tytuł	PROJEKT WYKONAWCZY ZAGOSPODAROWANIA PLACU MIEJSKIEGO PRZY NOWYM URZĘDZIE MIEJSKIM W CZARNEJ BIAŁOSTOCKIEJ	
PROJEKT WYKONAWCZY		
adres inwestycji	Plac miejski, Czarna Białostocka, ul. Torowa Dz. nr ewid. geod. 915/10, 915/11, 915/17, 915/18, 915/20, 915/46	data 02.09.2016r
inwestor	Gmina Czarna Białostocka- Urząd Miejski ul. Traugutta 2, 16-020 Czarna Białostocka	nr rys. K 9
tytuł rysunku	MUR OPOROWY MO8 (FONTANNY)	skala 1:100
branża	podpis	
konstrukcja	mgr inż. Artur Ryszard Kuś Uprawnienia budowlane do projektowania bez ograniczeń w specjalności konstrukcyjno-budowlanej upr. bud. PDL/0003/POOK/10	
konstrukcja współpraca	mgr inż. Daniel Głuszczyk	

# MUR OPOROWY MO8

1:100




## SCHEMAT MURKÓW OPOROWYCH



BETON C30/37 (B37)- W8,  
F150, S3- beton architektoniczny  
STAL A-IIIN (B500SP) #

### Uwagi:

1. Rysunek rozpatrywać łącznie z projektami architektury i branżowymi.
2. Deskowanie dopasować do betonu architektonicznego.

		Biuro projektowo-usługowe Artur Ryszard Kuś, tel. 605 626 013 Białystok, ul. Zwycięstwa 10a, p.21 arkus.biuro@wp.pl arkus.konstrukcja@wp.pl	
		tytuł PROJEKT WYKONAWCZY ZAGOSPODAROWANIA PLACU MIEJSKIEGO PRZY NOWYM URZĘDZIE MIEJSKIM W CZARNEJ BIAŁOSTOCKIEJ	
PROJEKT WYKONAWCZY			
adres inwestycji Plac miejski, Czarna Białostocka, ul. Torowa Dz. nr ewid. geod. 915/10, 915/11, 915/17, 915/18, 915/20, 915/46	data 02.09.2016r		
inwestor Gmina Czarna Białostocka- Urząd Miejski ul. Traugutta 2, 16-020 Czarna Białostocka	nr rys. K 10		
tytuł rysunku MUR OPOROWY MO9	skala 1:100		
branża	podpis		
konstrukcja	mgr inż. Artur Ryszard Kuś Uprawnienia budowlane do projektowania bez ograniczeń w specjalności konstrukcyjno-budowlanej upr. bud. PDL/0003/POOK/10		
konstrukcja współpraca	mgr inż. Daniel Głuszczyk		