

## SPIS ZAWARTOŚCI

• Opis techniczny	str. 3-7
• Rysunki:	
1. SCHEMAT KONSTRUKCYJNY FUNDAMENTÓW	K-1
2. SCHEMAT KONSTRUKCYJNY PIWNICY	K-2
3. SCHEMAT KONSTRUKCYJNY PARTERU	K-3
4. SCHEMAT KONSTRUKCYJNY PODDASZA	K-4
5. SCHEMAT KONSTRUKCYJNY WIĘŻBY DACHOWEJ	K-5
6. ZBROJENIE ŁAW FUNDAMENTOWYCH	K-6
7. ZBROJENIE STÓP FUNDAMENTOWYCH	K-7
8. ZBROJENIE STÓP FUNDAMENTOWYCH	K-8
9. ZBROJENIE STÓP FUNDAMENTOWYCH	K-9
10. ZBROJENIE SŁUPÓW	K-10
11. ZBROJENIE TRZPIENI	K-11
12. ZBROJENIE TRZPIENI	K-12
13. ZBROJENIE TRZPIENI	K-13
14. ZBROJENIE TRZPIENI	K-14
15. ZBROJENIE TRZPIENI	K-15
16. ZBROJENIE TRZPIENI	K-16
17. ZBROJENIE BELEK ŻELBETOWYCH	K-17
18. ZBROJENIE NADPROŻY ŻELBETOWYCH	K-18
19. SŁUPY STALOWE	K-19
20. SŁUPY STALOWE	K-20
21. SŁUPY STALOWE	K-21
22. BELKI STALOWE	K-22
23. BELKI STALOWE	K-23
24. BELKI STALOWE	K-24
25. SŁUPY STALOWE DACHU	K-25
26. PŁATWIE STALOWE	K-26
27. NADPROŻA STALOWE	K-27
28. NADPROŻA STALOWE	K-28

29. ZBROJENIE SCHODÓW SP-1, SP-2	K-29
30. ZBROJENIE SCHODÓW SP-3, SP-4	K-30
31. ZBROJENIE SCHODÓW ZEWNĘTRZNYCH NA GRUNCIE	K-31
32. ZBROJENIE SCHODÓW SP-7	K-32
33. ZBROJENIE STROPU SW-3 DOLNE CZĘŚĆ 1	K-33
34. ZBROJENIE STROPU SW-3 GÓRNE CZĘŚĆ 1	K-34
35. ZBROJENIE STROPU SW-3 DOLNE CZĘŚĆ 2	K-35
36. ZBROJENIE STROPU SW-3 GÓRNE CZĘŚĆ 2	K-36
37. ZBROJENIE STROPU SW-3 DOLNE CZĘŚĆ 3	K-37
38. ZBROJENIE STROPU SW-3 GÓRNE CZĘŚĆ 3	K-38
39. ZBROJENIE STROPU SW-3 CZĘŚĆ 4	K-39
40. ZBROJENIE STROPU SW-1	K-40
41. ZBROJENIE STROPU SW-2	K-41
42. ZESTAWIENIE STALI KONSTRUKCYJNEJ	K-42

## OPIS TECHNICZNY

### **1. PODSTAWA OPRACOWANIA**

- 1.1. Zlecenie Inwestora
- 1.2. Projekt techniczny architektoniczny

### **2. KONCEPCJA KONSTRUKCJI BUDYNKU**

Projektowana rozbudowa jest obiektem dwukondygnacyjnym z poddaszem. Budynek zaprojektowano w technologii tradycyjnej z mурowanymi ścianami, wylewanymi stropami oraz drewnianą więźbą dachową.

Obciążenie poziome przenoszą ściany mурowane oraz wieńce żelbetowe obiegające ściany konstrukcyjne. Elementy konstrukcji stropów połączone ze sobą i ze ścianami tworzą sztywne tarcze poziome budynku. Sztywność przestrzenną budynku zapewniono poprzez wieńce żelbetowe obiegające ściany konstrukcyjne.

Obliczenia wykonano zgodnie z polskimi normami:

PN-82/B-02000	- Obciążenia budowli
PN-82/B-02001	- Obciążenia stałe
PN-82/B-02003	- Podstawowe obciążenia technologiczne i montażowe
PN-77/B-02011	- Obciążenie wiatrem
PN-80/B-02010	- Obciążenie śniegiem
PN-90/B-03200	- Konstrukcje stalowe
PN-/B-03264;2002	- Konstrukcje żelbetowe
PN-81/B-03020	- Fundamentowanie

Do obliczeń statyczno – wytrzymałościowych konstrukcji budynku wykorzystano program SPECBUD.

### **3. WARUNKI GRUNTOWO-WODNE**

**Do obliczeń przyjęto grunt niespoisty – piasek drobny o ID=0,40 –zgodnie z danymi z projektu archiwalnego z 1975r. gdzie zostały opisane wyniki badań gruntowych.**

Przyjmuje się następujące dane odnośnie posadowienia budynków:

- Warunki gruntowe określono jako proste. Powyższą inwestycję zaliczono do drugiej kategorii geotechnicznej.
- W trakcie prowadzenia robót nie dopuszczać do naruszenia naturalnej struktury gruntu w poziomie posadowienia i zasypywania przekopanych miejsc gruntem rozluźnionym.
- Po wykonaniu wykopów fundamentowych należy dokonać ich komisijnego odbioru w celu sprawdzenia zgodności stanu i rodzaju gruntów z założeniami.

Przed posadowieniem budynku należy sprawdzić warunki gruntowo-wodne w wykopie. Powyższą czynność powinien wykonać uprawniony geolog z odpowiednim wpisem do dziennika budowy.

W przypadku stwierdzenia w wykopie pod fundamenty innych warunków gruntowych niż zostały przyjęte, należy skontaktować się z projektantem.

#### **Uwagi:**

- 1.0.** Prace ziemne należy prowadzić z zachowaniem warunków BHP , a szczególności bezpiecznego pochylenia skarp, składowanie urobku poza strefą aktywnego obciążenia skarp wykopu fundamentowego.

**2.0.** Roboty ziemne i fundamentowe należy wykonywać zgodnie z normą PN-68/B-06050 oraz wytycznymi podanymi w opracowaniu ITB: "Warunki techniczne wykonania i odbioru robót budowlano-montażowych" tom 1, część 1, wydanym przez Arkady w 1989r.

#### **4. ZAŁOŻONE ELEMENTY KONSTRUKCYJNE i WYTYCZNE**

##### **4.1. POSADOWIENIE**

###### **ŁAWY FUNDAMENTOWE**

Zaprojektowano ławy fundamentowe o wysokości 40cm, wylewane z betonu C16/20 (B 20), zbrojone stalą A-IIIIN (B500SP) i A-I (S235J) w sposób ciągły, posadowione na warstwie chudego betonu C12/15 (B 15), grubości 10cm. Z fundamentów należy wypuścić pręty pionowe w miejscach występowania słupów, trzpieni. Minimalne otulenie zbrojenia od dołu 5cm. Zbrojenie podłużne łączyć na zakład min. 50cm.

###### **STOPY FUNDAMENTOWE**

Zaprojektowano stopy fundamentowe o wysokości 40cm, wylewane z betonu C16/20 (B 20), zbrojone stalą A-IIIIN (B500SP) i A-I (S235J) w sposób ciągły, posadowione na warstwie chudego betonu C12/15 (B 15), grubości 10cm. Ze stóp należy wypuścić pręty pionowe - startery. Minimalne otulenie zbrojenia od dołu 5cm. Rozwiązania konstrukcyjne stóp fundamentowych wg rysunków szczegółowych.

##### **4.2. ŚCIANY FUNDAMENTOWE i PIWNICZNE**

Projektuje się ściany murowane z bloczków betonowych, grubości 24cm o symbolu b-4/z/B15-2 oraz b-2/z/B15-2 wg BN-86/6744-121 na zaprawie cementowej klasy 5 MPa z dodatkiem plastyfikatora.

##### **4.3. KONSTRUKCJA ŚCIAN NADZIEMIA**

###### **4.3.1. ŚCIANY NADZIEMIA NOŚNE**

Wykonać jako warstwowe z bloczków z betonu komórkowego odmiany 600, gr. 24cm na zaprawie cementowo-wapiennej klasy 5 MPa. Ściany zewnętrzne ocieplić styropianem + tynk mineralny cienkowarstwowo.

###### **4.3.2. ŚCIANY NADZIEMIA DZIAŁOWE I OSŁONOWE**

Ściany zgodnie z opisem architektonicznym. Wszelkie ściany murowane gr. 25m, 12cm, 6cm, osłonowe i wewnętrzne stanowiące jedynie obciążenie liniowe dla stropu i nie nośne w stosunku do stropów poszczególnych kondygnacji, należy podmurować pod strop lub belkę z zachowaniem szczeliny gr. 2cm wypełnionej styropianem M15 lub pianką montażową, dopiero po usunięciu wszystkich podpór montażowych.

##### **4.4. PODCIĄGI**

Projektuje się podciągi wylewane z betonu C20/25 (B 25), zbrojone stalą B500SP i S235J. Dodatkowo dla podparcia istniejącego stropu i ścian budynku projektuje się podciągi stalowe ze stali St3S. Podciągi stalowe montować przed wykonaniem jakiegokolwiek rozbiórki, poprzez wykonanie bruzdy w ścianie. Stropy istniejące podeprzeć wzdłuż projektowanej belki stalowej, na czas montażu konstrukcji stalowej.

##### **4.5. NADPROŻA**

Projektuje się nadproża wylewane z betonu C20/25 (B 25), zbrojone stalą B500SP i S235J oraz w miejscu wykucia otworów w ścianach istniejących projektuje się nadproża stalowe.

Kolejność wykonywania robót:

1. Przed kuciem bruzdy w ścianie należy wykonać poduszkę betonową w wykutym otworze.



2. Nad projektowanym otworem wykonać bruzdy o wysokości dwuteownika +2cm, głębokości umożliwiającej osiowe oparcie nadproża i długości umożliwiającej osadzenie dwuteownika obustronnie na odcinku 25cm ściany który pozostanie po wykonaniu otworu.
3. Bruzdy przemyć mlekiem cementowym, następnie założyć belki, zamocować klinami stalowymi i skręcić śrubami..
4. Przestrzeń między belkami a murem wypełnić rzadką zaprawą cementową kl. 8 MPa.
5. Wyciąć ścianę pod zamontowanym nadprożem.
6. Z zewnątrz wyspaldować kawałkami cegieł na zaprawie cem-wap kl. 5 MPa.
7. Belki wyłożyć siatką Rabitza i otynkować.

#### **4.6. STROPY**

W budynku przewiduje się stropy wylewane wieloprzędłowe i jednoprzędłowe, jednokierunkowo i krzyżowo zbrojone o grubości  $H_p=23\text{cm}$ , wylewane z betonu C20/25 (B 25), zbrojone stalą B500SP i S235J.

#### **4.7. WIEŃCE**

Żelbetowe wylewne z betonu C20/25 (B 25), zbrojone stalą B500SP i S235J. Wieńce zewnętrzne ocieplić styropianem. Pręty podłużne wieńców łączyć na zakład min. 50 cm.

#### **4.8. ELEMENTY KOMUNIKACJI PIONOWEJ**

Komunikację pionową w projektowanym budynku mieszkalnym zapewnić mają schody wylewane z betonu C20/25 (B 25), zbrojone stalą B500SP i S235J. grubość płyty schodów 18cm.

#### **4.9. DACH**

Zaprojektowano dach dwuspadowy o konstrukcji krokwiowej z drewna klasy C24. Krokwie z krawędziaków 8x22cm. Krokwie rozstawione co ok. 0,80m. Z uwagi na dużą rozpiętość dachu krokwie zaprojektowano jako składane na podporze. Połączenie krokwi na odcinku po 60cm na każdą stronę podpory, łączyć śrubami M12. Płatwie podpierające krokwie z uwagi na rozpiętość między podporami zaprojektowano z profili stalowych. W celu oparcia krokwi na belce stalowej należy wykonać zacios na krokwi na głębokość nie większą niż 4cm. Wiązary mocować do murłaty o wymiarach 18x18cm za pomocą gwoździ. Murłaty mocować do wieńców za pośrednictwem kotew M16 w rozstawie 1,50m. Murłatę należy odizolować od muru (izolacja przeciwwilgociowa).

Przed przystąpieniem do wyznaczania i wykonania poszczególnych elementów wierzara należy dokładnie sprawdzić poprzeczne i podłużne wymiary budynku w poziomie oparcia dachu.

Wyznaczenie elementów wierzara wykonać w następujący sposób:

- wykreślić w naturalnej wielkości poszczególne elementy.
- wykonać potrzebne zaciosy, wręby, czopy oraz otwory.
- po wyznaczeniu i wykonaniu wycięć i elementów połączeń w powtarzalnych elementach konstrukcji wierzara, należy wykonać próbny montaż w celu sprawdzenia dokładności połączeń.
- mając sprawdzony w próbnym montażu, powtarzający się segment wierzara, można przystąpić do wyznaczania pozostałych elementów oraz wykonania w nich zaciosów, wrębów i innych połączeń.

Przy montażu konstrukcji wierzara należy pamiętać o zaizolowaniu elementów papą w styku z murem lub stropem.

Impregnację drewna należy wykonać po dokonaniu próbnego montażu na parę dni przed ustawieniem konstrukcji więźby dachowej.

Zabezpieczenie antykorozyjne elementów drewnianych wykonać przez zaimpregnowanie środkiem grzybobójczym "SOLTOX", zgodnie z instrukcją załączoną przez producenta, a następnie powlec "PYROLAKIEM W-1-", jako zabezpieczenie przeciwogniowe.

Połączenia elementów drewnianych wierzara wykonać zgodnie z zasadami sztuki ciesielskiej.

#### **4.10. SPRAWDZENIE WYMIARÓW**

Wykonawcy zobowiązani są do starannego sprawdzania wszystkich wymiarów, podanych na rysunkach oraz zgodności planów zbiorczych ze szczegółowymi rysunkami oraz opisem technicznym.

Wykonawcy sprawdzą na miejscu możliwość zachowania podanych wymiarów i rzędnych, sygnalizują wszystkie pomyłki lub uchybienia Inwestorowi i Pracowni Projektowej, którzy w razie potrzeby dokonają uściśleń lub wykonają niezbędne modyfikacje.

Wykonawcy będą wyłącznie odpowiedzialni za pomyłki oraz zmiany w ich zestawie robót lub innych wykonawców, wywołane zapomnieniem lub nieprzestrzeganiem niniejszej klauzuli.

#### **4.11. PRZEPUSTY, OTWORY i WNEKI DLA PRZYSZŁYCH INSTALACJI; KOTWY I ELEMENTY OSADZANE W CZASIE BETONOWANIA**

Wszystkie otwory i przepusty w elementach żelbetowych są wykonane w ramach Stanu Surowego, łącznie ze wzmocnieniem zbrojenia. Wszystkie otwory mniejsze od 10x10cm lub  $\Phi$ 10cm są wykonywane przez Wykonawcę jako wiercone.

Za wyjątkiem szczególnych przypadków, elementy metalowe kotwione w betonie (taśmy dylatacyjne i przerwy roboczych itd.) są dostarczone i osadzone przez Wykonawcę zgodnie z projektem i wytycznymi systemowymi.

### **5. WYTYCZNE TECHNICZNE**

#### **5.1. TOLERANCJE WYMIAROWE**

Tolerancje wymiarowe dotyczą pomiarów kontrolnych zarówno robót wykonanych przez poszczególnych podwykonawców, jak i w dokonanych w fazie oddania do użytku.

W konsekwencji, wszystkie niedokładności wynikające z usytuowania, deformacji szalunków, zmienności wymiarów w wyniku temperatury i skurczu są dodawane. Wartości te skumulowane muszą obowiązkowo mieścić się w granicach normowych.

#### **5.2. BADANIA I KONTROLA BETONÓW I MATERIAŁÓW**

Wykonawca zapewnia przeprowadzenie prób i kontroli, wymaganych normami branżowymi. Badania są realizowane przez uprawnione laboratorium. Na jedno pobranie przypadają 3 próbki.

#### **5.3. BETON GOTOWY DO UŻYTKU**

Beton może być produkowany w betoniarni zewnętrznej, uznanej przez Inwestora dla wymaganych klas betonu. Transport obowiązkowo winien się odbywać w betoniarkach samochodowych.

Beton będzie zgodny z normami polskimi. Wszelkie dodawanie wody po wyprodukowaniu betonu jest zakazane.

#### **5.4. BETONOWANIE-PIELEGNACJA BETONU**

Szalunki muszą być zwilżone przed betonowaniem, ich powierzchnia musi być wilgotna, ale nie zmoczona. Beton nie może spadać z wysokości większej od 3,0m. Musi być układany warstwami niedużej grubości ( 20-30cm ). Przerwa w betonowaniu 2 kolejnych warstw nie może być większa od 15min. Drganie zbrojenia, i za pośrednictwem zbrojenia betonu jest zakazane.

Wykonawca zobowiązany jest do wypełnienia kart betonowania, z podaniem: daty, godziny i warunków atmosferycznych, temperatury, pochodzenia betonu.

W przypadku zatrzymania betonowania, beton jest utrzymywany siatką metalową o drobnych oczkach, mocowaną do zbrojenia. Przed wznowieniem betonowania, powierzchnia przyłgowa jest energicznie oczyszczona i zwilżona do nasycenia, przed wylaniem świeżego betonu.

#### **5.5. BETONOWANIE W NISKICH i WYSOKICH TEMPERATURACH**

Betonowanie, gdy temperatura zmierzona na placu budowy jest niższa od -5C jest zabronione, chyba, że Kierownik Budowy wyrazi na to zgodę na piśmie.

Gdy temperatura mieści się w granicach +/- 5C, wylewanie betonu jest dozwolone, pod warunkiem zastosowania skutecznych środków zapobiegających szkodliwym skutkom zimna.

W okresach, w których temperatura zmierzona na budowie jest wyższa niż +25C, wykonawca przekaże Inwestorowi i Pracowni projektowej, w ramach programu betonowania, proponowane działania.

#### **5.6. STAL ZBROJENIOWA**

Stosowane zbrojenie musi być zgodne z kartą homologacyjną. Zbrojenie w momencie jego montowania i betonowania, nie może nosić śladów rdzy kruchej, smaru lub błota. Uformowanie zbrojenia powinno być zgodnie z normami.

#### **5.7. SZALOWANIE - ROZSZALOWANIE**

Szalunki muszą być dostatecznie sztywne, by wytrzymać bez wyraźnego odkształcenia, obciążenie i naciski, którym są poddane oraz przypadkowe uderzenia w czasie wykonywania robót. Muszą być dostatecznie szczelne, szczególnie w narożach, by uniknąć wycieku zaczynu cementowego. Szalunki przed betonowaniem muszą być oczyszczone ze wszystkich obcych materiałów.

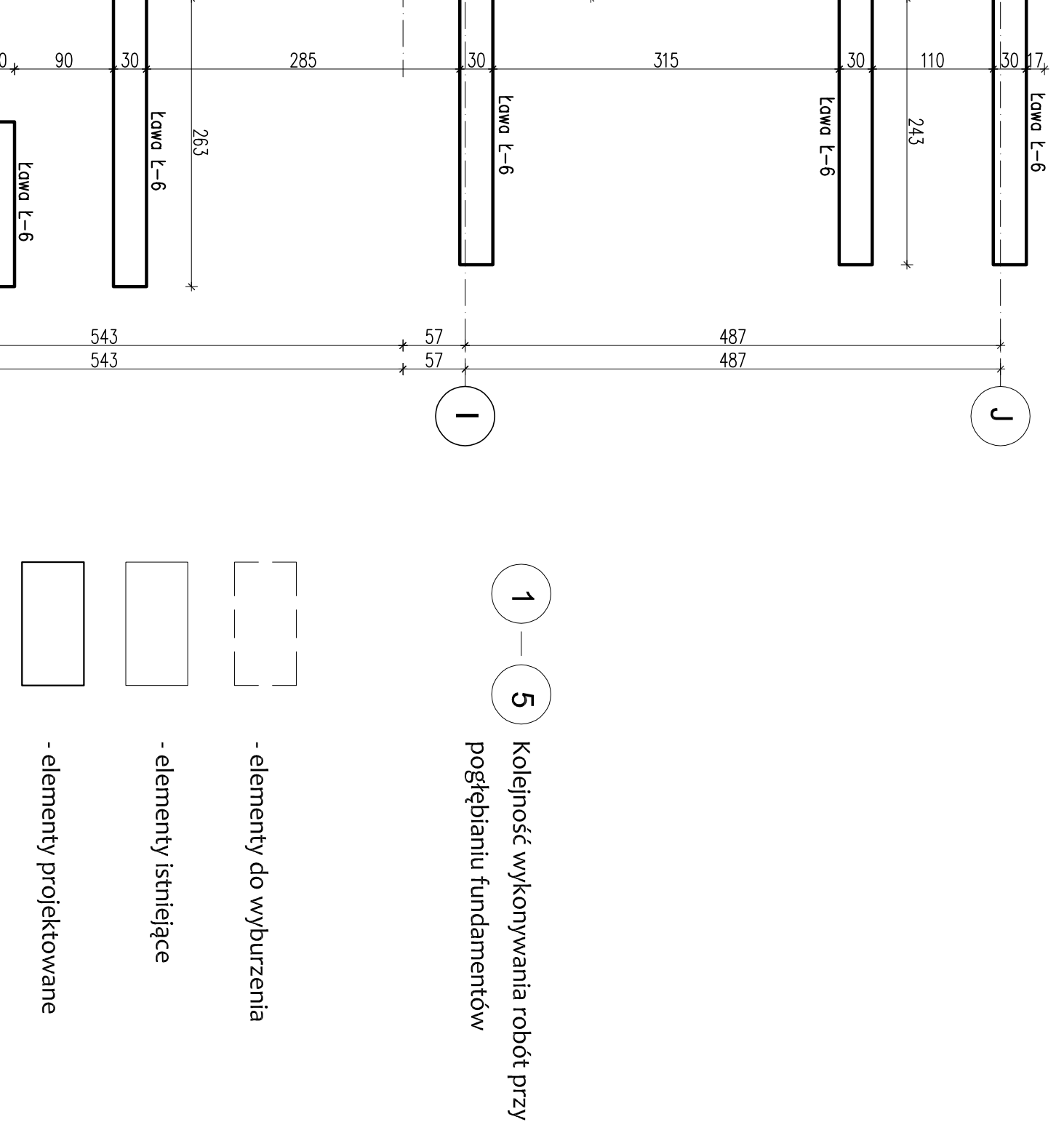
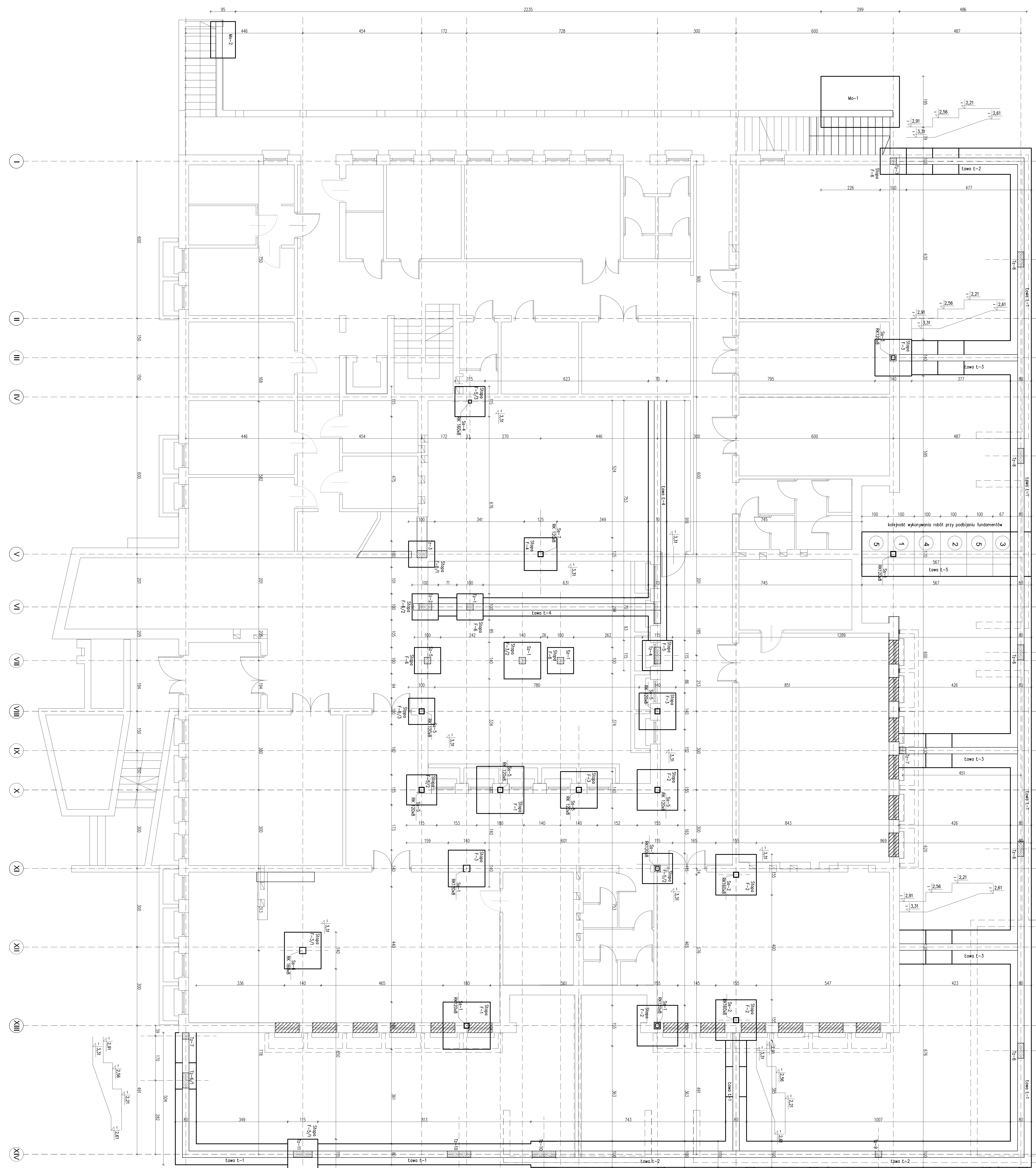
Rozszalowanie musi być dokonane dopiero gdy beton wystarczająco stwardnieje, by móc przenieść naprężenia, którym zostanie poddany bez nadmiernego odkształcenia oraz przy zapewnieniu dostatecznych warunków bezpieczeństwa.

#### **UWAGA**

Wszystkie prace budowlane należy wykonać zgodnie z "Warunkami technicznymi wykonania i odbioru robót budowlano-montażowych". tom I. Budownictwo Ogólne oraz warunki BHP jakie obowiązują w budownictwie.

PROJEKTANT:  
mgr inż. Elżbieta Pyszlak  
upr. nr PDL/0083/POOK/12

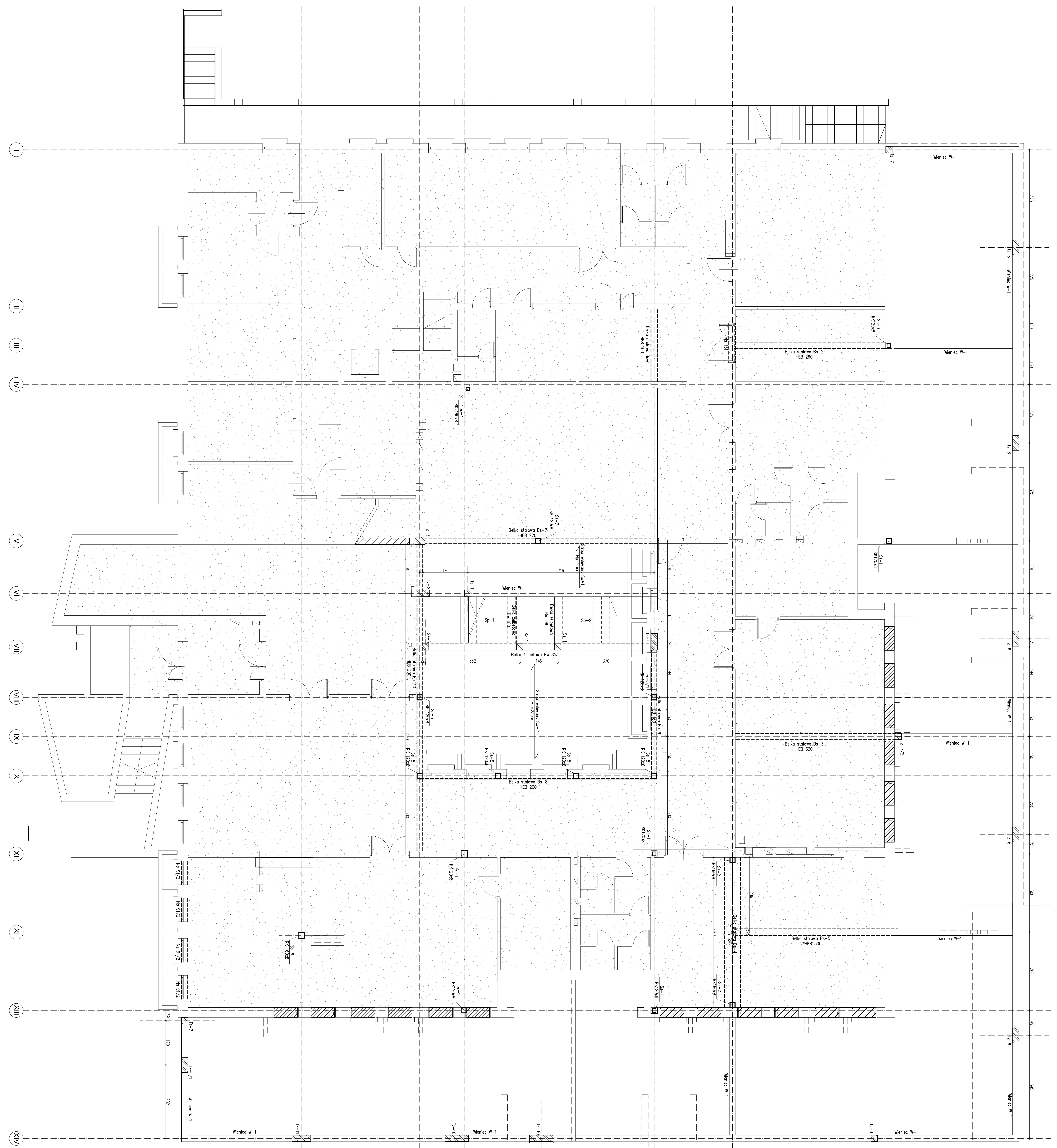
Element	Przekrój [cm]	Długość [m]	Ilość sztuk	Łączna długość [m]	Kubatura [m <sup>3</sup> ]
Krokiew	8x22	0,55	9	4,95	0,09
		0,75	5	3,75	0,07
		1,05	2	2,10	0,04
		1,67	1	1,67	0,03
		1,94	2	3,88	0,07
		2,07	6	12,42	0,22
		2,41	7	16,87	0,30
		2,52	5	12,60	0,22
		3,33	2	6,66	0,12
		3,65	5	18,25	0,32
		3,78	4	15,12	0,27
		4,02	4	16,08	0,28
		4,32	4	17,28	0,30
		4,65	5	23,25	0,41
		4,75	1	4,75	0,08
		4,95	4	19,80	0,35
		5,06	1	5,06	0,09
		5,15	16	82,40	1,45
		5,53	3	16,59	0,29
		5,60	24	134,40	2,37
5,64	2	11,28	0,20		
6,16	101	622,16	10,95		
6,25	52	325,00	5,72		
6,36	2	12,72	0,22		
6,65	45	299,25	5,27		
6,87	5	34,35	0,60		
8,35	44	367,40	6,47		
8,82	56	493,92	8,69		
Wymian	8x22	0,75	1	0,75	0,01
		0,85	2	1,70	0,03
		1,40	2	2,80	0,05
		1,55	12	18,60	0,33
		1,60	8	12,80	0,23
		1,75	2	3,50	0,06
		1,95	2	3,90	0,07
		2,35	14	32,90	0,58
		3,05	1	3,05	0,05
		4,00	2	8,00	0,14
		4,65	1	4,65	0,08
Murlata	18x18	124,00	1	124,00	4,02
Deska kalenicowa	8x28	49,85	1	49,85	1,12
Łaty, kontrłaty	5x5	7200,00		7200,00	18,00
					<b>70,24</b>



JEDYNOŚKA PROJEKTOWA:		GRANIT STUDIO KATARZYNA ANNA DABROWSKA ul. Zwieryńska 10 lok. 10/6 15-333 Białystok tel. 694 281 884	
TYTUŁ OBRACOWANIA:		Projekt robót, przebudowy i nadbudowy istniejącego budynku przesiadki z instalacją wentylacji mechanicznej, wraz z zagospodarowaniem terenu i instalacją wentylacji zewnętrznej ul. Torowa 26 - 16-020 Czarna Białostocka dz. nr 111/11	
ADRES INWESTYCJA:		mgr inż. ELŻBIETA PRYSZAK mgr inż. TOMASZ OLEWINSKI mgr inż. POLUBIEŃSKI	
PROJEKTANT:		mgr inż. ELŻBIETA PRYSZAK mgr inż. TOMASZ OLEWINSKI mgr inż. POLUBIEŃSKI	
SPRAWDZAJĄCY:		mgr inż. TOMASZ OLEWINSKI mgr inż. POLUBIEŃSKI	
BRANŻA:		SCHEMAT KONSTRUKCYJNY	
DATA:		25.04.2016	
PROJEKTOWY:		FUNDAMENTÓW	
RYSUJEK NR:		K-1	
SKALA:		1:50	
WYKONAWCA:		WYKONAWCA NIE SKŁADAJĄCY PRZEMIAN WYKONAWCIE WYKONAWCZYM BEZ ZŁOŻY AUTORA - ZABRONIONE! ROZPRZECZAJĄCIE Z PROJEKTAMI BRANŻOWYMI	

odlano od spodu fundamentów cegłom  
Beton - B 20 (C16/20)  
Siatka - A10 (Grosz)  
A10 (S25)





- OZNACZENIA:**
- Tz - trzpień wylewany
  - Sz - słupek wylewany
  - Nw - nadproża wylewane
  - Bw - belki wylewane
  - Ns - nadproża stalowe
  - Bs - belki stalowe

- elementy do wyburzenia
- elementy istniejące
- elementy projektowane
- istniejący strop pozostawiony bez wyburzenia

**UWAGA:**

1. Przed wyburzeniem ścian istniejących należy najpierw w wyciętej bruzdzie pionowej ustawić słup stalowy lub żelbetonowy, następnie w bruzdzie poziomej wykonać belkę stalową podpierającą strop w tym miejscu, a dopiero wtedy można wykonać ściany pomieszczy, słupami i belkami. Słupy i belki stalowe i żelbetonowe wykonać na obu kondygnacjach pionowych i partycje przed wykonaniem wyburzenia ścian. Po ustaleniu całej konstrukcji podpierającej istniejący strop i ściany można przystąpić do wyburzenia fragmentów ścian przeznaczonych do wyburzenia.
2. Przed przystąpieniem do wyburzenia stropów lub umieszczania konstrukcji stalowej podpierającej, należy nieważące miejsca podprężyć linowo, lub oddzielić narożniki stropów ścian. W tym celu należy używać podpór montażowych.

JEDYNOŚĆ PROJEKTOWA: <b>GRANIT STUDIO KATARZYNA ANNA DABROWSKA</b> ul. Złotej 10 lok. 10/6 15-333 Białystok		tel. 694 291 884	
TYTUŁ OBRACOWANIA: Projekt robót, przebudowy i nadbudowy istniejącego budynku przestawia, z instalacją wentylacji mechanicznej, wraz z zagospodarowaniem terenu i instalacją wentylacji zewnętrznej			
ADRES INWESTYCJA: ul. Torowa 26 - 16-020 Czarna Białostocka dz. nr 111/11			
PROJEKTANT: mgr inż. ELŻBIETA PRYSZAK mgr inż. TOMASZ OLEWINSKI upr. nr PD.00377/000/12		PODPIS: [Signature]	
SPRAWOZDAWCY: mgr inż. TOMASZ OLEWINSKI upr. nr PD.00377/000/12		PODPIS: [Signature]	
BIORAZA: KONSTRUKCJA SCHEMAT KONSTRUKCYJNY		SKALA: 1:50	
DATA: 25.04.2016		RYSUNEK NR: K-2	
PROJEKTOWANY PRZEZ BIURO AUTORSKIE I L.P. 23.10.99 1994, 2003 WSPÓLNOTA WYKONAWCZA BEZ ZOOZY AUTORA - ZABRONIONE   ROZPRZEMIAĆ I CAŁOŚCIĄ Z PROJEKTAMI BRANŻOWYMI			





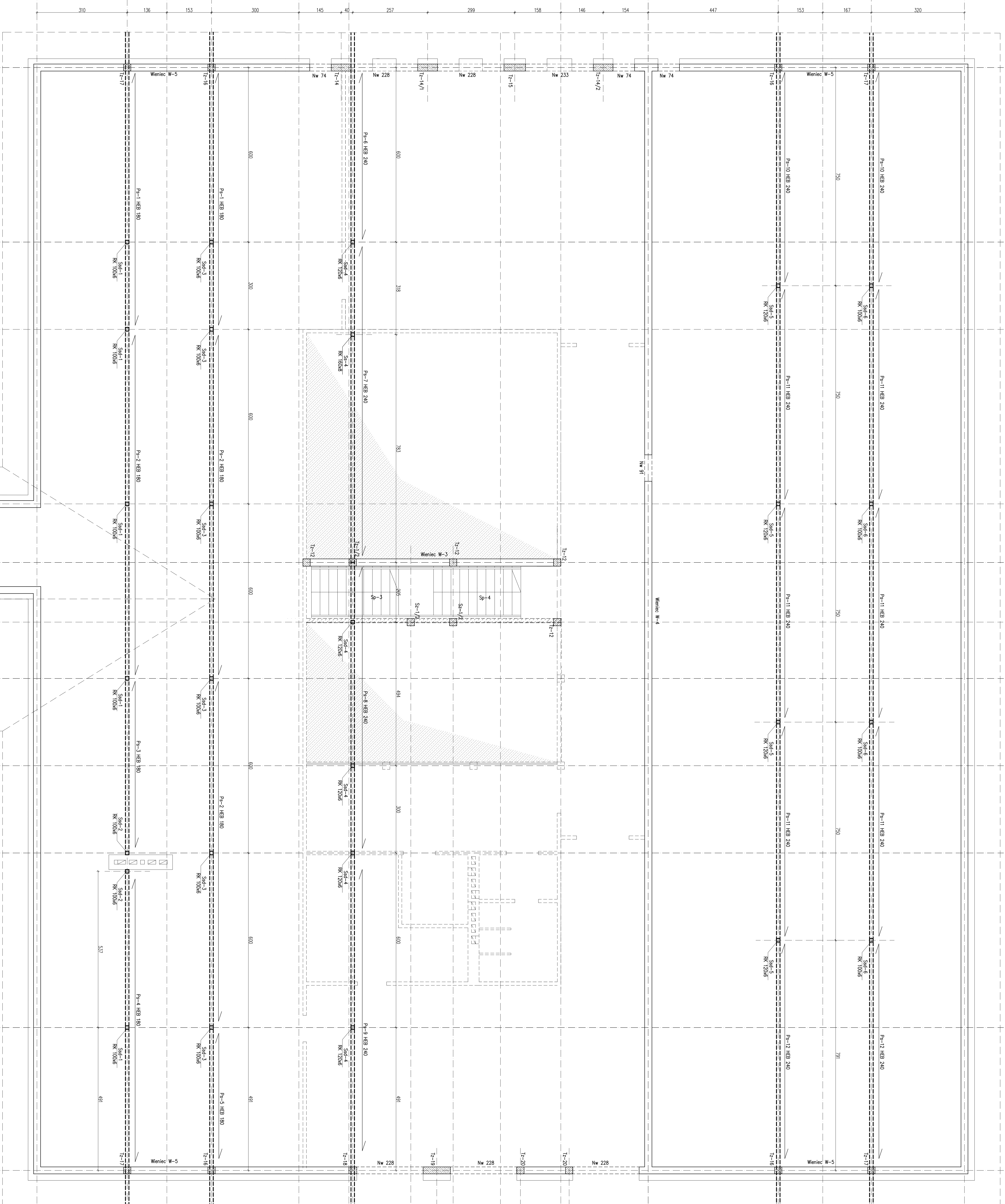
**OZNACZENIA:**

- Tz - trzpień wylewany
- Sz - stęp wylewany
- Nw - nadproża wylewane
- Bw - belki wylewane
- Ns - nadproża stalowe
- Bs - belki stalowe
- elementy do wyburzenia
- elementy istniejące
- elementy projektowane
- Istniejący strop pozostawiony bez wyburzenia

**UWAGA:**

1. Przed wykonaniem ścian i stropów należy najpierw wycieścić brodziki pionowe i poziome, a następnie wykonać stopy walcowe i depozyt wykładający pomiedzy słupami i belkami. Słupy i belki stalowe i żelazobetonowe wykonano na obu kondygnacjach pionowych i partycje przed wykonaniem wykładania ścian. Po ustawieniu całej konstrukcji podciągnięci istniejący stropi ściany można przysiąć do wykonania fragmentów ścian przeznaczonych do wyburzenia.
2. Przed przystąpieniem do wykładania stropów lub umieszczania konstrukcji stalowej podciągnięci, należy niezwłocznie miejsce podciągnięci, lub oddzielić narzędzi stropiścian. W tym celu należy używać podpór montażowych.

<b>JEDYNOŚĆ PROJEKTOWA:</b>		GEMANT STUDIO KATARZYNA ANNA DARBOŃSKA ul. Złotej Polki 10 lok. 10/6 15-333 Białystok	
<b>Tytuł OPRACOWANIA:</b>		Projekt robót budowlanych i inżynierskich istniejącego budynku mieszkalnego z instalacją wentylacji mechanicznej wraz z zagospodarowaniem terenu i instalacją wentylacji mechanicznej	
<b>ADRES MIEJSCOWOŚCI:</b>		ul. Torowa 26 - 16-020 Czarna Białostocka dz. nr 111/1/1	
<b>PROJEKTANT:</b>		mgr inż. ELŻBIETA PRYSZAK mgr inż. TOMASZ OLĘWINSKI upr. nr PD.003977/000/13	
<b>SPRAWDZAJĄCY:</b>		mgr inż. TOMASZ OLĘWINSKI upr. nr PD.003977/000/13	
<b>BIŻANŻA:</b>		SCHEMAT KONSTRUKCYJNY	
<b>DATA:</b>		25.04.2016	
<b>PRACOWNIK:</b>		PARTERU	
<b>SCALA:</b>		1:50	
<b>RYSUJEK NR:</b>		K-3	
<small>PROJEKTOWY WYKONAWCA I WYKONAWCA: GEMANT STUDIO KATARZYNA ANNA DARBOŃSKA ul. Złotej Polki 10 lok. 10/6 15-333 Białystok WYKONAWCA: NIE SKŁADAM Z PRACOWNIKAMI WYKONAWCZNYMI WYKONAWCA: NIE SKŁADAM Z PRACOWNIKAMI WYKONAWCZNYMI</small>			

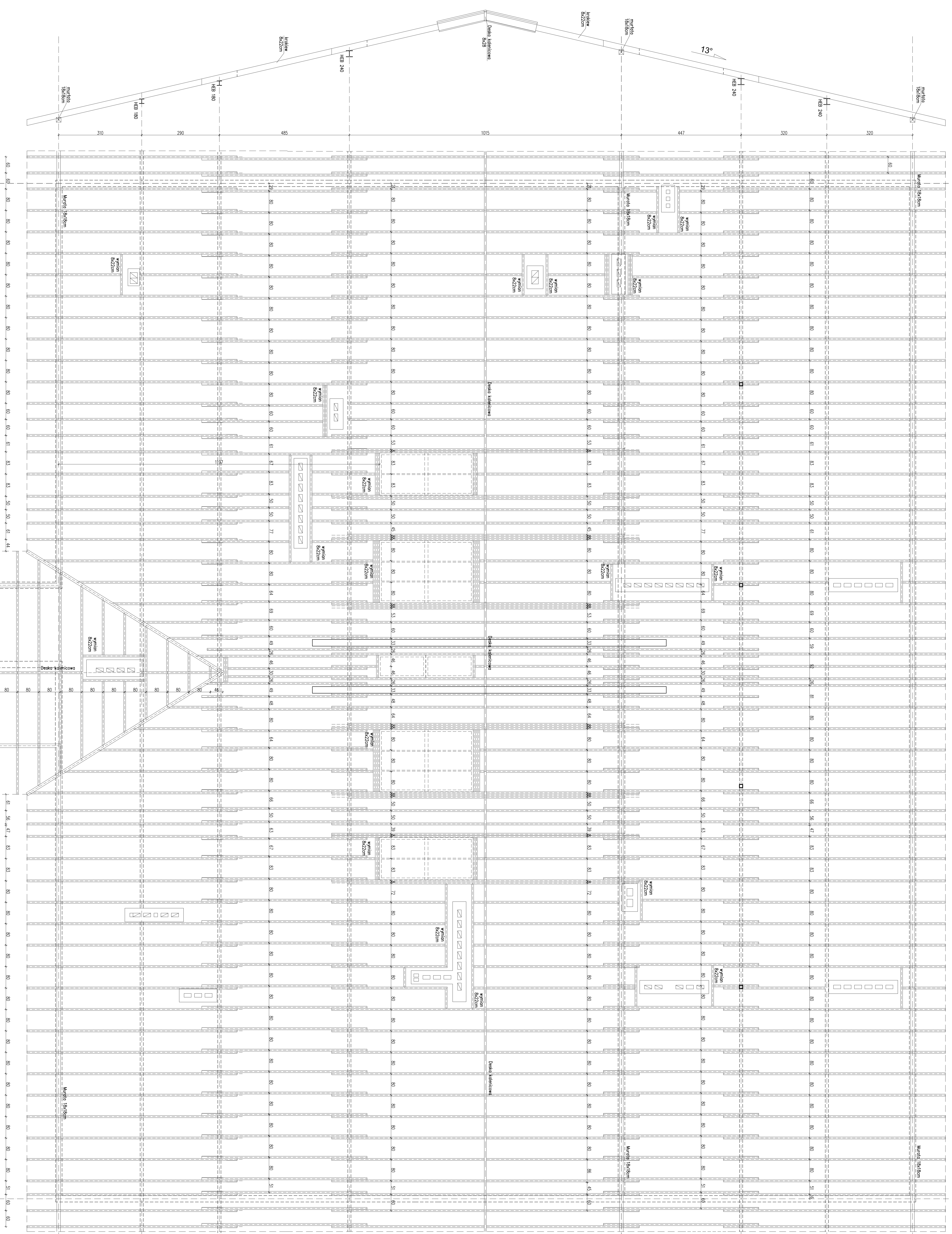


**UWAGA:**  
1. Słupy stalowe muszą być ustawione, tam gdzie to wynika z projektu, centralnie w osi ściany podłazki stropu. W tym celu należy wykonać odkrywkę w miejscu ustawiania słupa na długości ok. 50cm i pod mocowanie słupa wykonać podstawkę betonową 80 x min. 55cm.

JEDNOSTKA PROJEKTOWA:		GRANIT STUDIO KATARZYNA ANNA DABROWSKA ul. Zwieryńska 10 lok. 10/6 15-333 Białystok	
TYTUŁ OPRACOWANIA:		Projekt robót, przebudowy i nadbudowy istniejącego budynku mieszkalnego z instalacją wentylacji mechanicznej wraz z zagospodarowaniem terenu i instalacją oświetlenia zewnętrznej	
ADRES MIEJSCOWOŚCI:		ul. Torowa 26 - 16-020 Czarna Białostocka dz. nr 111/11	
PROJEKTANT:	mgr inż. ELŻBIETA PRYSZAK upr. nr PDL0097/COOK/13	PROJEKTANT NR:	
SPRAWDZAJĄCY:	mgr inż. TOMASZ OLESZYNSKI upr. nr PDL0097/COOK/13	PROJEKT NR:	
BIORĄCY:		SCHEMAT KONSTRUKCYJNY	
DATA:		25.04.2016	
PROJEKTOWY POKRYWAJĄCY:		K-4	
SCHEMAT KONSTRUKCYJNY		SKALA: 1:50	
Poddasza		WYKONANIE: K-4	
WYKONANIE: K-4		WYKONANIE: K-4	

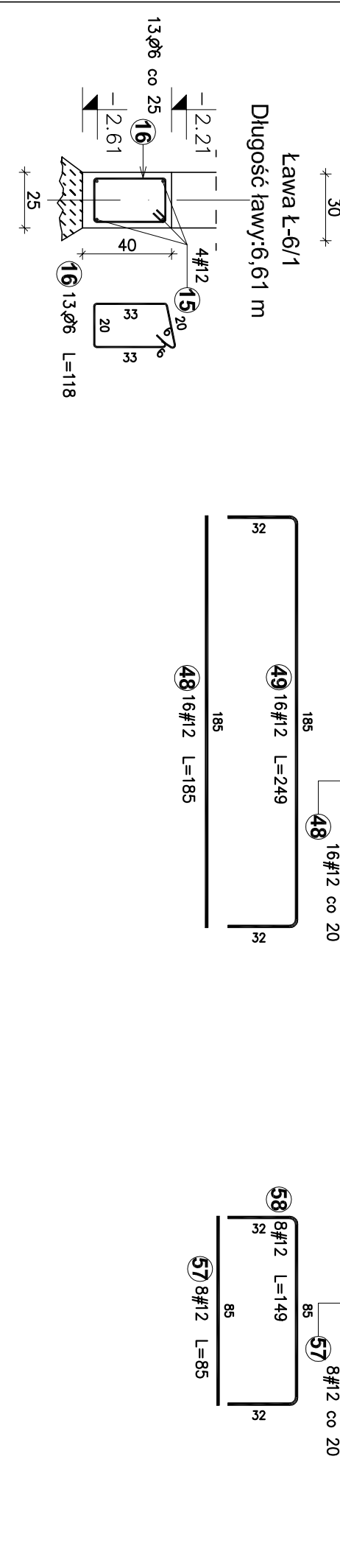
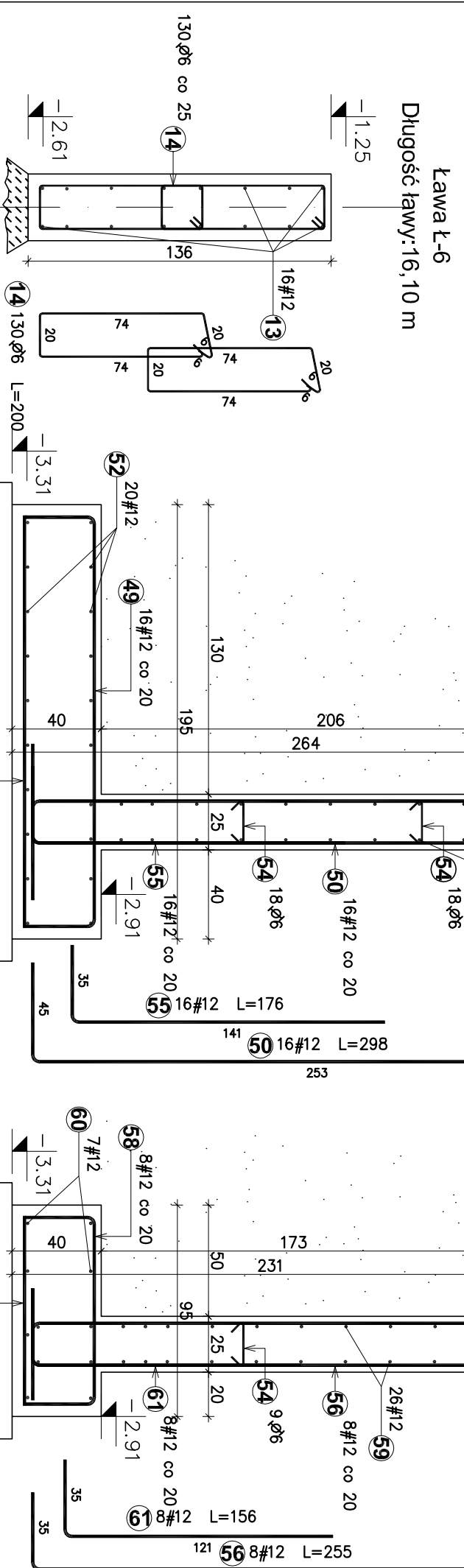
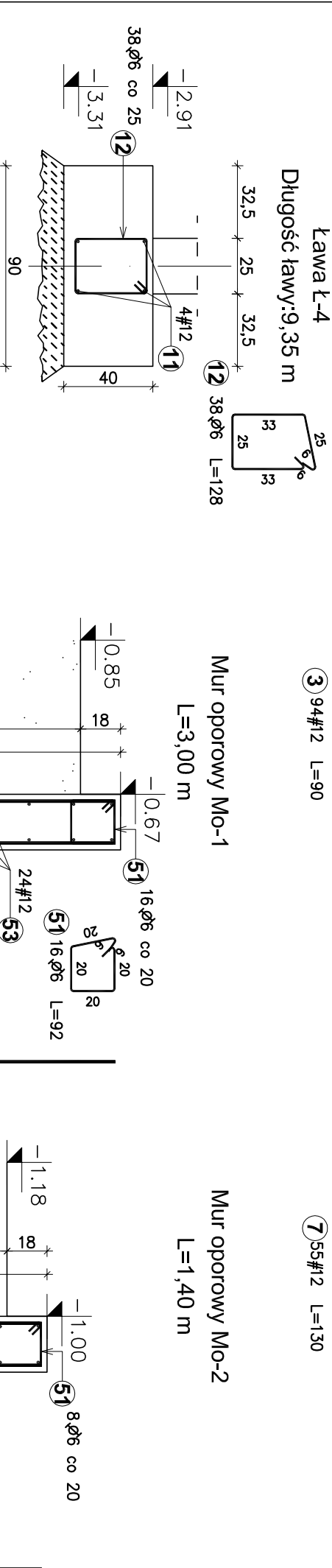
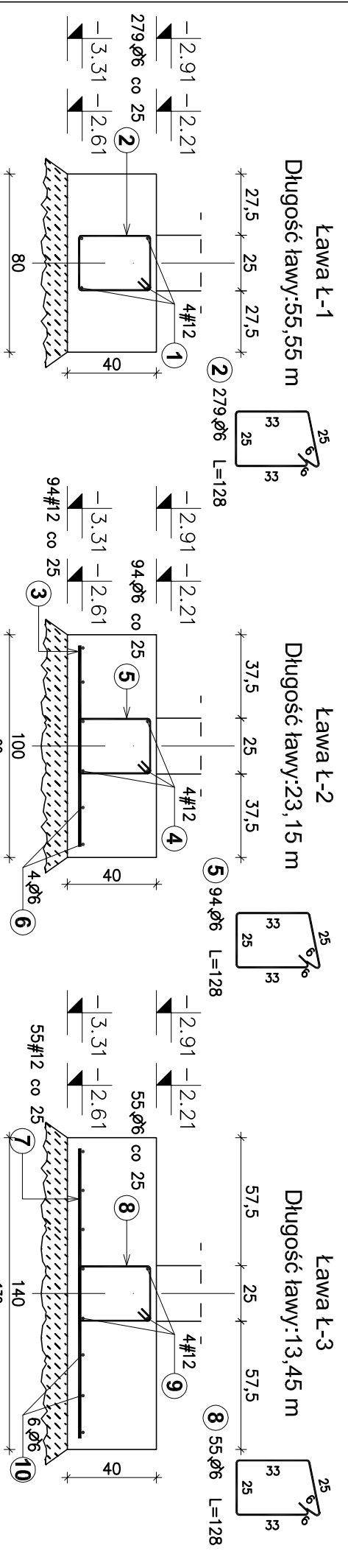
odtwarzanie i rozpowszechnianie bez zgody autora. Zastrzeżenie: Rozprawy i prace z rysunkami  
A1 (5353)  
S14 (100057)  
S14 (5353)





- UWAGA:**
1. Krokwie składane na podporze, wysunięte poza podporę po bocznej stronie.
  2. Pod oparciem krokwi na podporze stalowych należy wykonać zacisk gwintowany 4mm.
  3. Na belkach stalowych można stosować belki zbrojone żelazną siatką 4mm.
  4. Wzrostki powinny być wykonane minimum z 3rdobrymi klasami dodatkowo po jednej stronie po obu stronach podpory.

JEDYNOŚĆ PROJEKTOWA:		Dziennik Inżyniera	
Tytuł opracowania:		GRANIT STUDIO KATARZYNA ANNA DĄBROWSKA ul. Złotej 10 lok. 10/6 15-333 Białyżyce	
Adres inwestycji:		Projekt roboczy, przebudowa i nadbudowa istniejącego budynku mieszkalnego z instalacją wentylacji mechanicznej wraz z zagospodarowaniem terenu i instalacją oknaletnia zewnętrzna ul. Torowa 26 - 16-020 Czarna Białostocka dz. nr 111/11	
Projektant:		mgr inż. ELŻBIETA PRYSZAK mgr inż. TOMASZ OLESZYŃSKI upr. nr PDL0897/DOUKTIS	
Sprawdzający:		mgr inż. TOMASZ OLESZYŃSKI upr. nr PDL0897/DOUKTIS	
Branża:		SKALA: 1:50	
KONSTRUKCJA		RYSUJEK NR: K-5	
SCHEMAT		WYKONYWALNA, NIE SKŁADAJĄCA SIĘ	
KONSTRUKCYJNY		WYKONYWALNA, NIE SKŁADAJĄCA SIĘ	
WIEŻBY DACHOWEJ		WYKONYWALNA, NIE SKŁADAJĄCA SIĘ	
DATA: 25.04.2016		WYKONYWALNA, NIE SKŁADAJĄCA SIĘ	
PROJEKTOWY		WYKONYWALNA, NIE SKŁADAJĄCA SIĘ	
WIEŻBY DACHOWEJ		WYKONYWALNA, NIE SKŁADAJĄCA SIĘ	



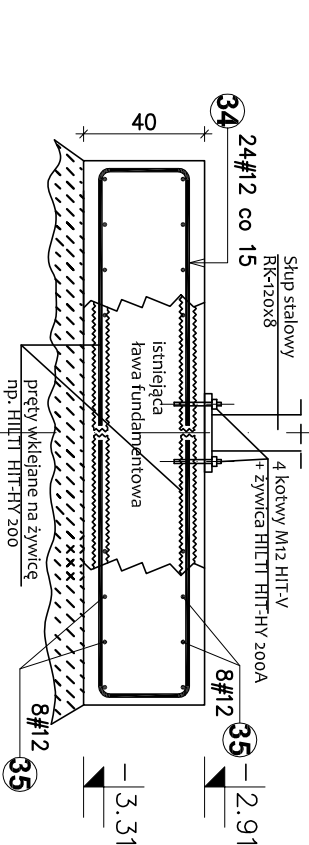
Poz.	Stal	Długość (cm)	Ilość			Długość łączna (m)	
			w elemencie	elementów	ogółem	A-I	A-IIIIN
1	A-I	6635	4	1	4	265,4	
2	A-I	128	279	1	279	357,1	
3	A-I	90	94	1	94	84,6	
4	A-I	2775	4	1	4	111,0	
5	A-I	128	94	1	94	120,3	
6	A-I	2775	4	1	4	111,0	
7	A-I	130	55	1	55	71,5	
8	A-I	128	55	1	55	70,4	
9	A-I	1615	4	1	4	64,6	
10	A-I	1615	6	1	6	96,9	
11	A-I	1035	4	1	4	41,4	
12	A-I	128	38	1	38	48,6	
13	A-I	1930	16	1	16	308,8	
14	A-I	200	130	1	130	260,0	
15	A-I	760	4	1	4	30,4	
16	A-I	118	13	1	13	15,3	
48	A-I	185	16	1	16	29,6	
49	A-I	249	16	1	16	39,8	
50	A-I	298	16	1	16	47,7	
51	A-I	92	24	1	24	22,1	
52	A-I	295	20	1	20	59,0	
53	A-I	295	24	1	24	70,8	
54	A-I	31	27	1	27	8,4	
55	A-I	176	16	1	16	28,2	
56	A-I	255	8	1	8	20,4	
57	A-I	85	8	1	8	6,8	
58	A-I	149	8	1	8	11,9	
59	A-I	135	26	1	26	35,1	
60	A-I	135	7	1	7	9,5	
61	A-I	156	8	1	8	12,5	
Długość wg średnic (m)						1110,2	1348,9
Masa łączna wg średnic (kg)						246,5	1197,8
Ogółem (kg)							1444

otulina od spodu fundamentu - c=5,00cm  
 Beton B20 (C16/20)  
 Stal # - A-IIIIN (B500SP)  
 Stal Ø - A-I (S235J)

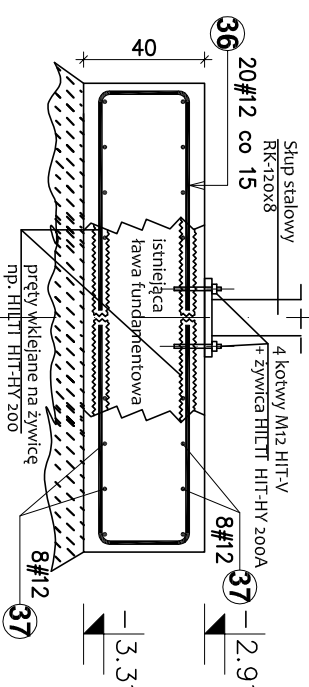
JEDNOSTKA PROJEKTOWA:	GRANAT STUDIO KATARZYNA ANNA DĄBROWSKA ul. Zwierzyniecka 10 lok. 10/6, 15-333 Białystok tel. 694 281 864
TYTUŁ OPRACOWANIA:	Projekt rozbudowy, przebudowy i nadbudowy istniejącego budynku przedszkola z instalacją wentylacji mechanicznej, wraz z zagospodarowaniem terenu i instalacją oświetlenia zewnętrzniego
ADRES INWESTYCJI:	ul. Torowa 26, 16-020 Czarna Białostocka dz. nr 1117/1
PROJEKTANT:	mgr inż. ELŻBIETA PYSZLAK upr. nr PDL00083/POOK/12
SPRAWDZAJĄCY:	mgr inż. TOMASZ OLEWINSKI upr. nr PDL00097/POOK/13
BRANŻA:	TEMAT RYSUNKU: KONSTRUKCJA ZBROJENIE ŁAW FUNDAMENTOWYCH
DATA:	25.04.2016
	SKALA: 1:25
	RYSUNEK NR: K-6

PROJEKT CHRONIĄCY PRAWAMI AUTORSKIMI Dz. U. nr 24 z 23 lipca 1984r. poz.83  
 WSKAZUJE ZMIANY, POWIĘLNIANIE, WYKORZYSTYWANIE BEZ ZGODY AUTORA - ZABRONIONE !  
 WYMAGANY W OKNIE SKALOWAĆ Z RYSUNKU  
 ROZPATRYWAĆ ŁĄCZNIE Z PROJEKTAMI BRANŻOWYMI

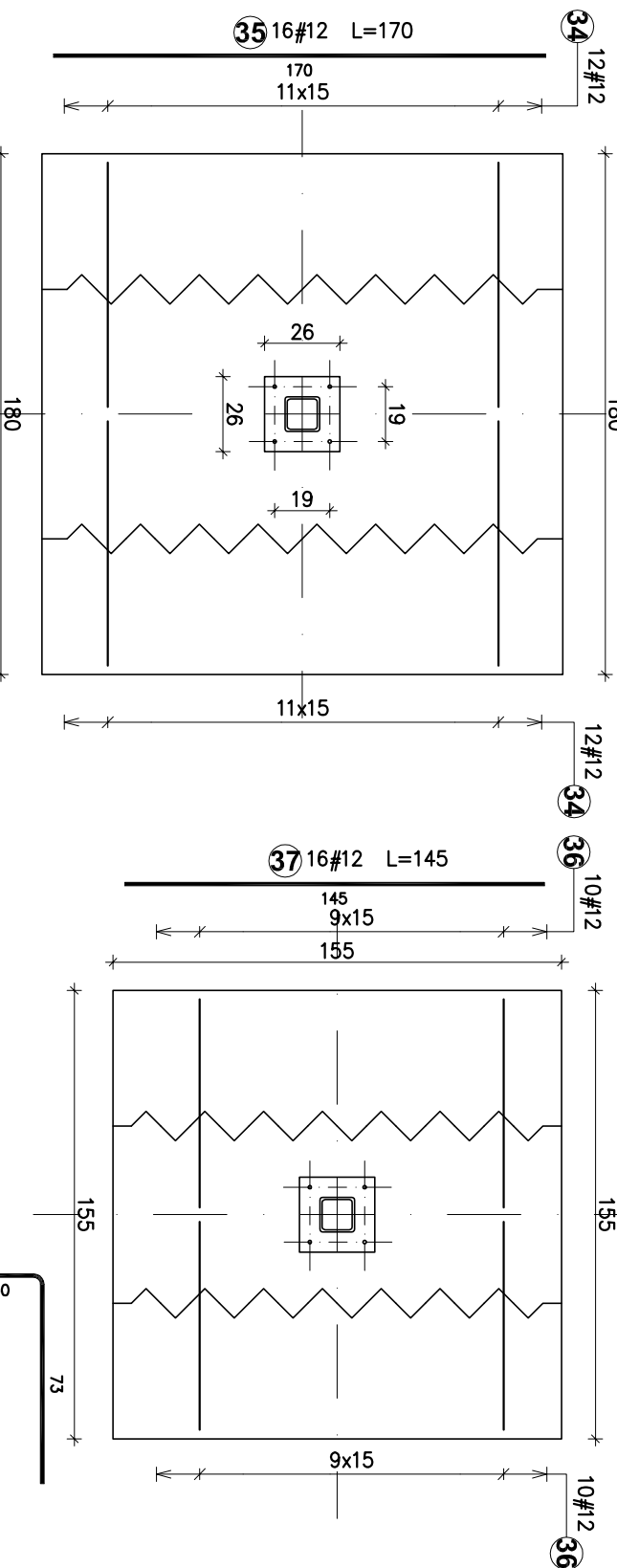
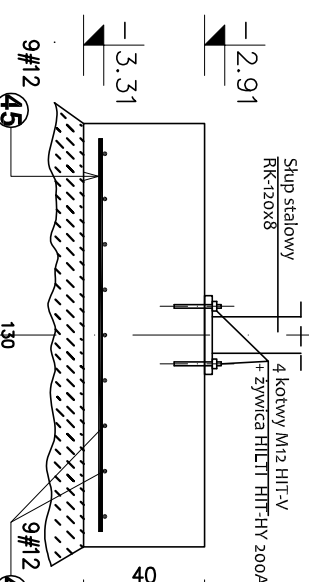
Stopa F-1, szt. 2



Stopa F-2, szt. 4

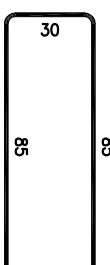


Stopa F-3, szt. 3

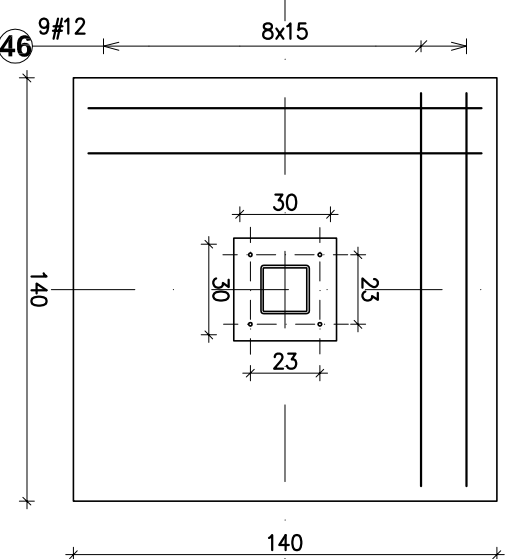
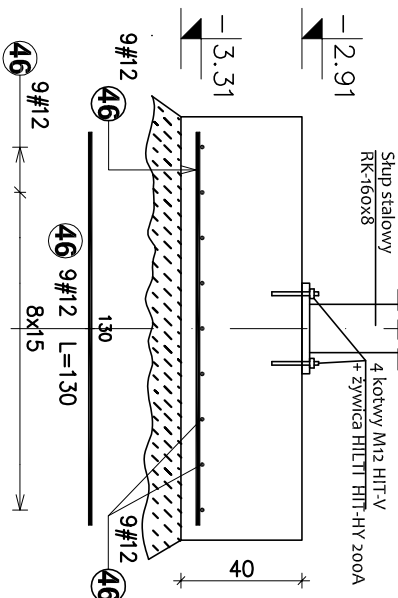


Stopa F-3/1, szt. 1

36 20#12 L=176



34 24#12 L=200

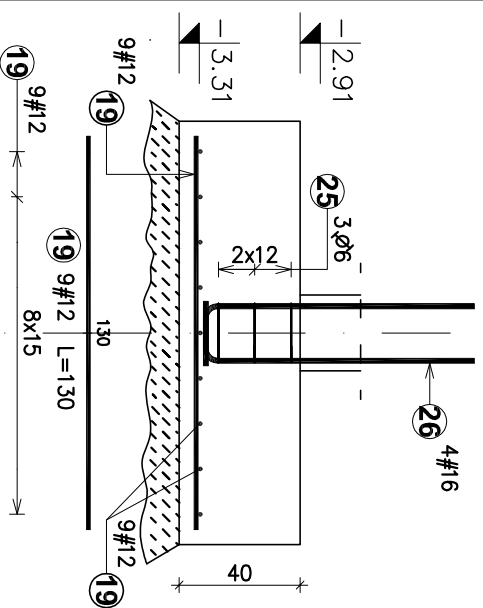


Zestawienie stali zbrojenowej					
Stal	Długość (cm)	w elementach	Ilość elementów	Długość łączna (m)	
A-IIIIN	200	24	2	48	#12
34	12	200	2	48	96,0
35	12	170	16	32	54,4
36	12	176	20	40	140,8
37	12	145	16	4	92,8
45	12	130	18	3	70,2
46	12	130	18	1	23,4
Długość wg średnic (m)					477,6
Masa łączna wg średnic (kg)					424,1
Ogółem (kg)					424

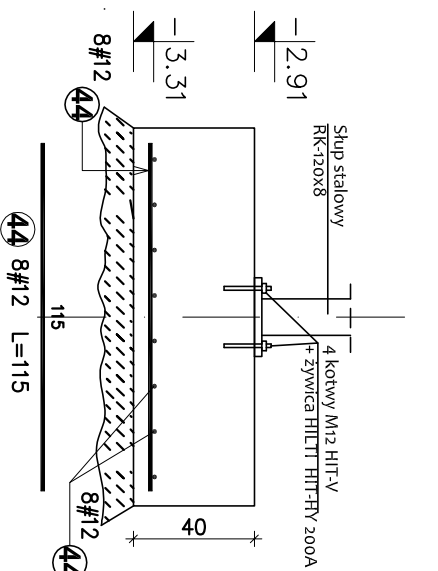
otulina od spodu fundamentu - c=5,00cm  
 Beton B20 (C16/20)  
 Stal # - A-IIIIN (B500SP)  
 Stal Ø - A-I (S235J)

JEDNOSTKA PROJEKTOWA:	GRANAT STUDIO KATARZYNA ANNA DĄBROWSKA ul. Zwierzyniecka 10 lok. 10/6, 15-333 Białystok tel. 694 281 864
TYTUL OPRACOWANIA:	Projekt rozbudowy, przebudowy i nadbudowy istniejącego budynku przedszkola z instalacją wentylacji mechanicznej, wraz z zagospodarowaniem terenu i instalacją oświetlenia zewnętrzniego
ADRES INWESTYCJI:	ul. Torowa 28, 16-020 Czarna Białostocka dz. nr 1117/1
PROJEKTANT:	mgr inż. ELŻBIETA PYSZLAK upr. nr PDL0083/P00K/12
SPRAWDZAJĄCY:	mgr inż. TOMASZ OLEWINSKI upr. nr PDL0097/P00K/13
BRANŻA:	SKALA:
KONSTRUKCJA	1:25
FUNDAMENTOWYCH	RYSUJEK NR:
	K-7
DATA:	25.04.2016
PROJEKT CHRONIĄCY PRAWA AUTORSKIE Dz. U. nr 23 z 1997 r. (z późn. zmianami) WSKAZUJE ZMIANY, POWIĘLNIENIE WYKORZYSTYWANE BEZ ZGODY AUTORA - ZABRONIONE! ROZPATRYWAĆ ŁĄCZNIE Z PROJEKTAMI BRANŻOWYMI	

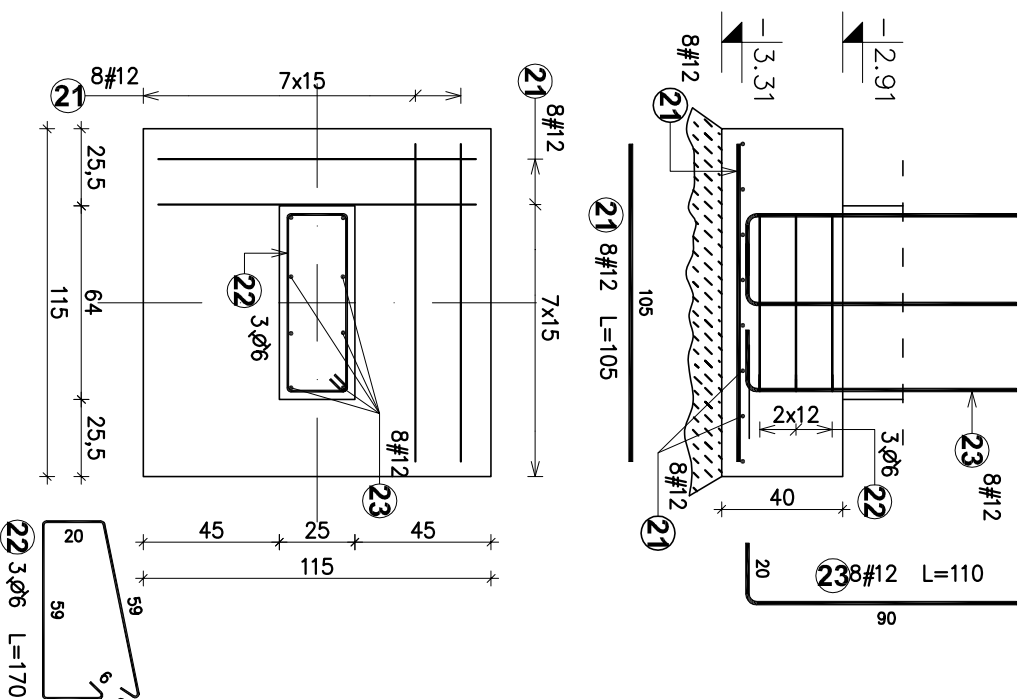
Stopa F-3/2, szt. 1



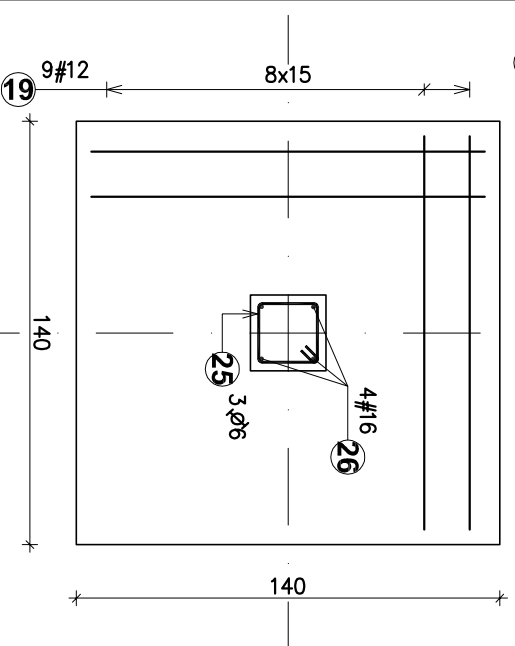
Stopa F-4 szt. 1



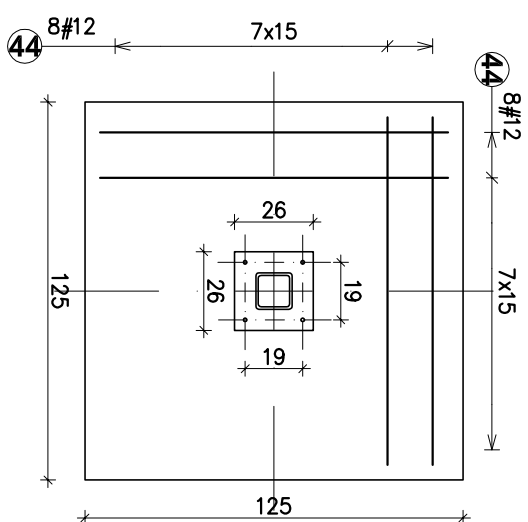
Stopa F-5 szt. 1



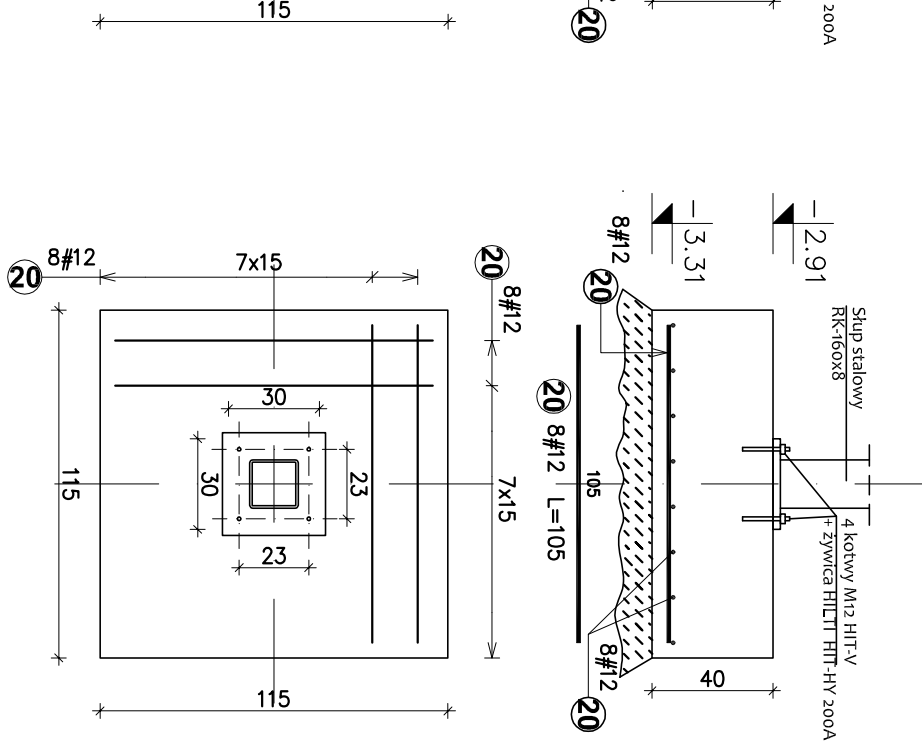
Stopa F-5/1, szt. 1



Stopa F-5/2, szt. 2



Stopa F-5/3, szt. 1



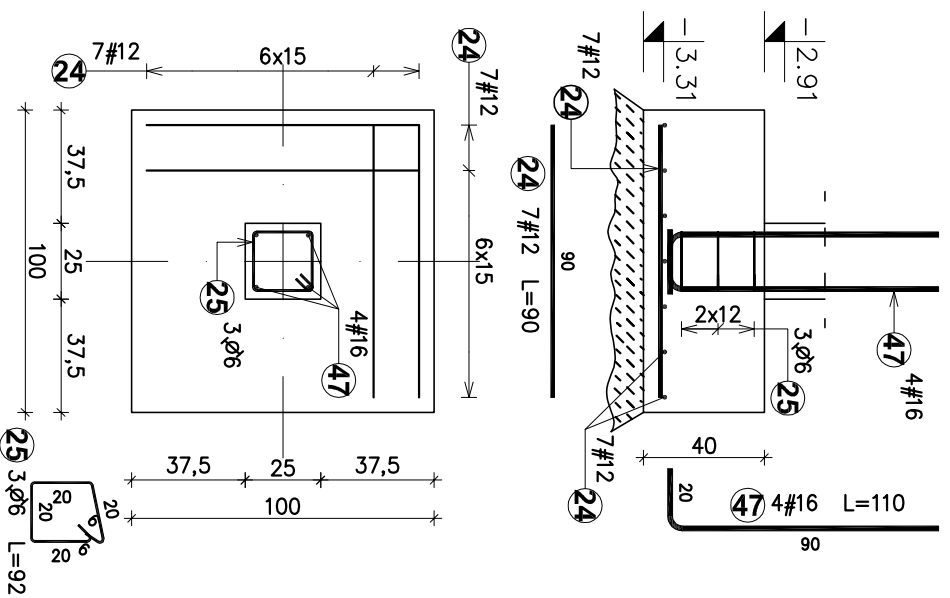
Zestawienie stali zbrojeniowej								
Poz.	Stal	Długość (cm)	Ilość			Długość łączna (m)		
			w elemencie	elementów	ogółem	Ø 6	# 12	# 16
19	A-I	130	18	2	36	Ø 6	# 12	# 16
20	A-I	105	32	2	64			
21	A-I	105	32	2	64			
22	A-I	170	3	1	3			
23	A-I	110	18	2	36			39,6
25	A-I	92	6	1	6			5,5
26	A-I	110	4	2	8			8,8
42	A-I	186	3	1	3			5,6
44	A-I	115	16	2	32			36,8
Długość wg średnic (m)						16,2	257,6	8,8
Masa łączna wg średnic (kg)						3,6	228,7	13,9
Ogółem (kg)						246		

otulina od spodu fundamentu - c=5,00cm  
 Beton B20 (C16/20)  
 Stal # - A-IIIIN (B500SP)  
 Stal Ø - A-I (S235J)

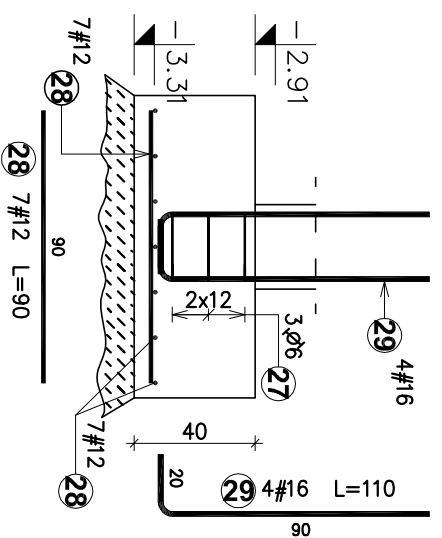
JEDNOSTKA PROJEKTOWA:	GRANAT STUDIO KATARZYNA ANNA DĄBROWSKA ul. Zwierzyniecka 10 lok. 10/6, 15-333 Białyśok tel. 694 281 864
TYTUŁ OPRACOWANIA:	Projekt robót budowlanych, przebudowy i nadbudowy istniejącego budynku przedszkola z instalacją wentylacji mechanicznej, wraz z zagospodarowaniem terenu i instalacją oświetlenia zewnętrzniego
ADRES INWESTYCJI:	ul. Torowa 26, 16-020 Czarna Białostocka dz. nr 1117/1
PROJEKTANT:	mgr inż. ELŻBIETA PYSZLAK upr. nr PDL0083/P00K/12
SPRAWDZAJĄCY:	mgr inż. TOMASZ OLEWINSKI upr. nr PDL0097/P00K/13
BRANŻA:	TEMAT RYSUNKU:
KONSTRUKCJA	ZBROJENIE STÓP
FUNDAMENTOWYCH	FUNDAMENTOWYCH
DATA:	25.04.2016
RYSUJĄCY NR:	K-8
SKALA:	1:25

PROJEKT CHRONIĄCY PRAWAMI AUTORSKIMI DZ. U. nr 24 z 23 lipca 1984r. art. 88  
 WSKAZUJE ZMIANY, POWIEMNIENIE WYKORZYSTYWANE BEZ ZGODY AUTORA - ZABRONIONE !  
 ROZPATRYWAĆ ŁĄCZNIE Z PROJEKTAMI BRANŻOWYMI

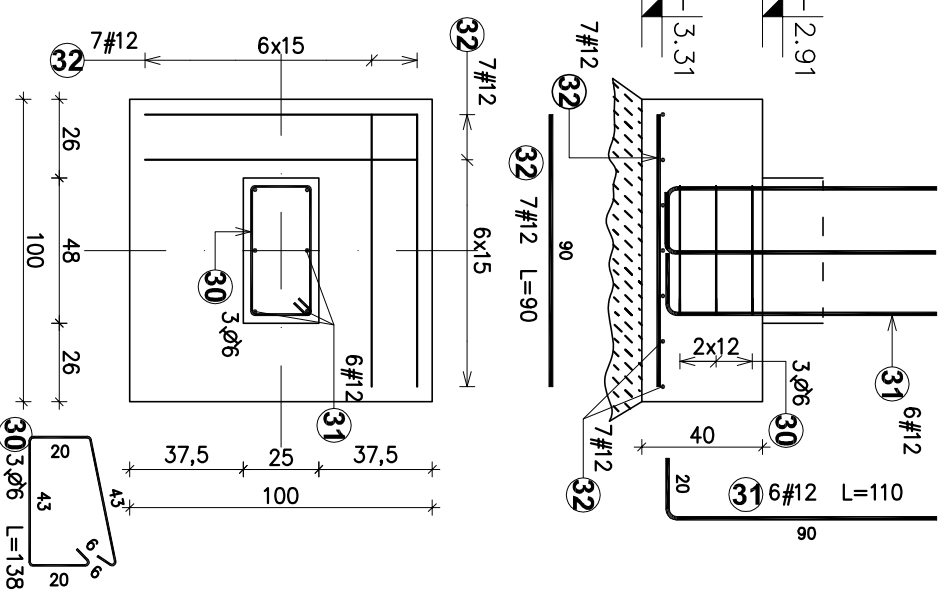
Stopa F-6, szt. 4



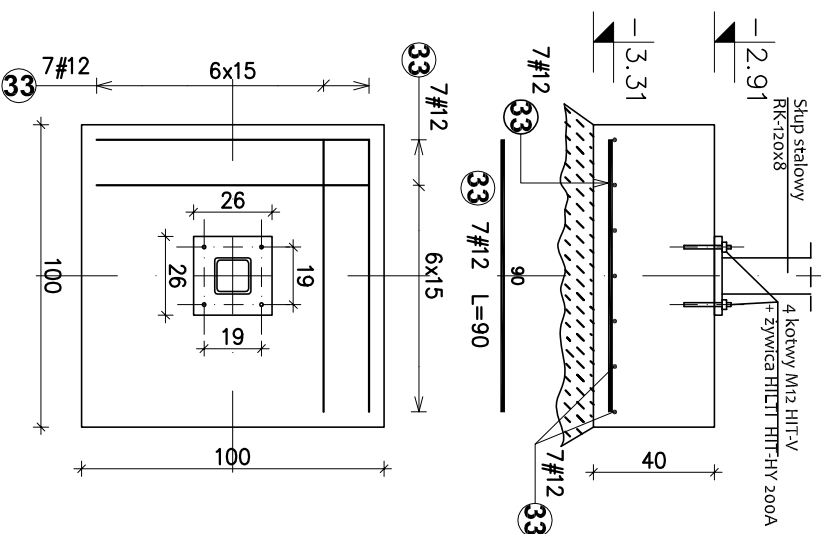
Stopa F-6/1, szt. 1



Stopa F-6/2, szt. 1



Stopa F-6/3, szt. 1



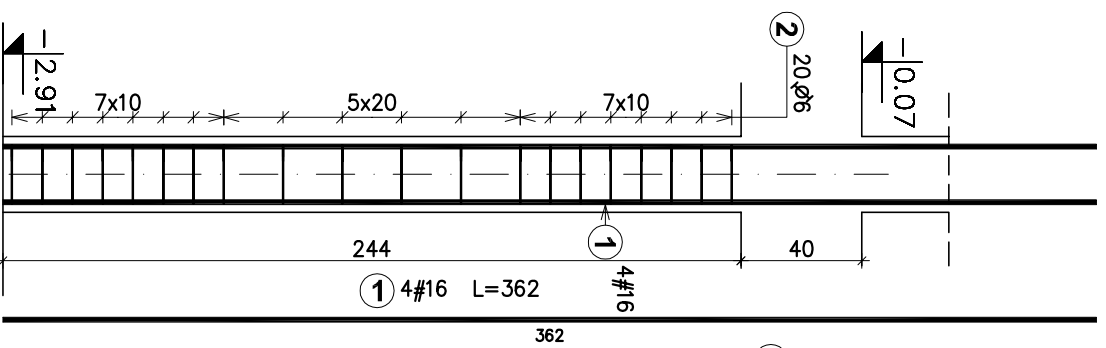
Poz.	Stal		Długość (cm)	Ilość			Długość łączna (m)		
	Ø	#		w elementach	ogółem	A-I	# 12	A-IIIIN	# 16
24	A-I	A-IIIIN	90	21	2	42			
25			92	6	1	6	5,5		37,8
27			124	3	1	3	3,7		
28			90	21	2	42			37,8
29			110	4	2	8			8,8
30			138	3	1	3	4,1		
31			110	6	2	12		13,2	
32			90	21	2	42			37,8
33			90	21	2	42			37,8
47			110	4	2	8			8,8
Długość wg średnic (m)							13,4	164,4	17,6
Masa łączna wg średnic (kg)							3,0	146,0	27,8
Ogółem (kg)									177

otulina od spodu fundamentu - c=5,00cm  
 Beton B20 (C16/20)  
 Stal # - A-IIIIN (B500SP)  
 Stal Ø - A-I (S235J)

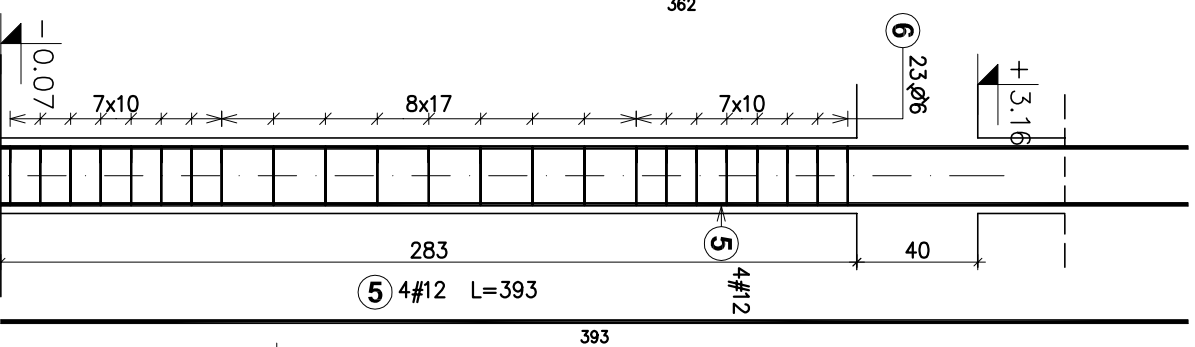
JEDNOSTKA PROJEKTOWA:	GRANAT STUDIO KATARZYNA ANNA DĄBROWSKA ul. Zwierzyniecka 10 lok. 10/6, 15-333 Białyсток tel. 694 281 864
TYTUL OPRACOWANIA:	Projekt rozbudowy, przebudowy i nadbudowy istniejącego budynku przedszkola z instalacją wentylacji mechanicznej, wraz z zagospodarowaniem terenu i instalacją oświetlenia zewnętrzniego ul. Torowa 26, 16-020 Czarna Białostocka dz. nr 1117/1
ADRES INWESTYCJI:	
PROJEKTANT:	mgr inż. ELŻBIETA PYSZLAK upr. nr PDL0083/P00K/12
SPRAWDZAJĄCY:	mgr inż. TOMASZ OLEWINSKI upr. nr PDL0097/P00K/13
BRANŻA:	TEMAT RYSUNKU:
KONSTRUKCJA	ZBROJENIE STÓP
FUNDAMENTOWYCH	FUNDAMENTOWYCH
DATA:	25.04.2016
RYSUJEK NR:	K-9
SKALA:	1:25

WMIARY W CM, NIE SKALOWAĆ Z RYSUNKU  
 PROJEKT CHRONIĄCY PRAWA AUTORSKIE Dz. U. nr 24 z 23 lipca 1984r. poz. 83  
 WSKAZUJE ZMIANY, POWIĘLNIENIE, WYKORZYSTYWANIE BEZ ZGODY AUTORA - ZABRONIONE! ROZPATRYWAĆ ŁĄCZNIE Z PROJEKTAMI BRANŻOWYMI

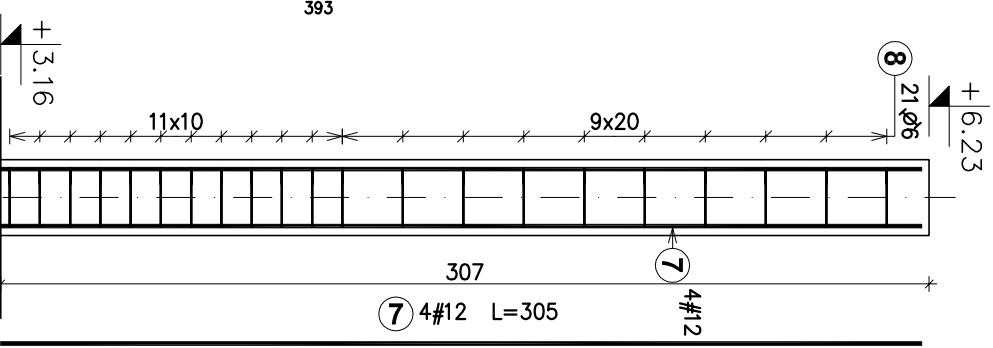
Slup Sz-1  
szt. 2



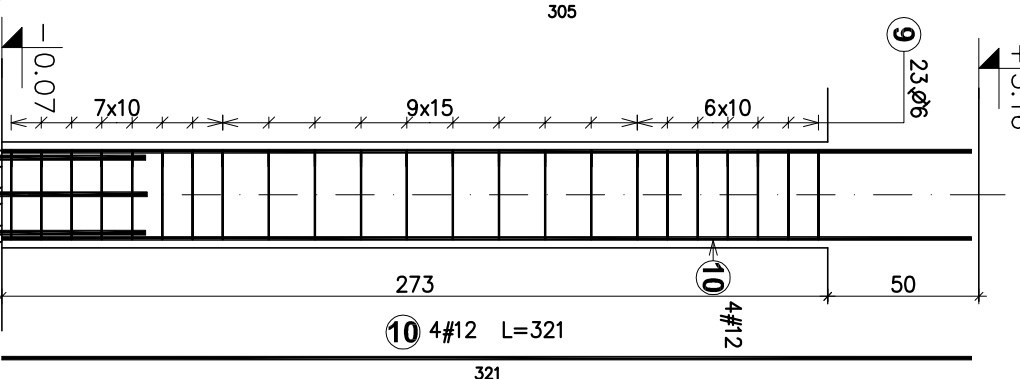
Slup Sz-1/1  
szt. 2



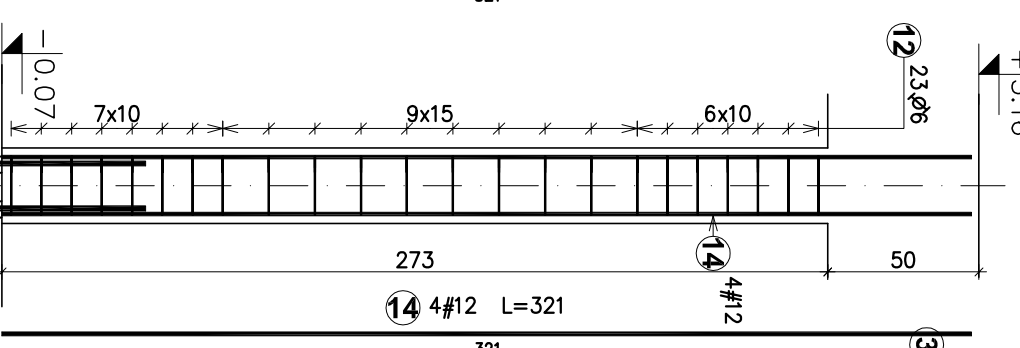
Slup Sz-1/2  
szt. 2



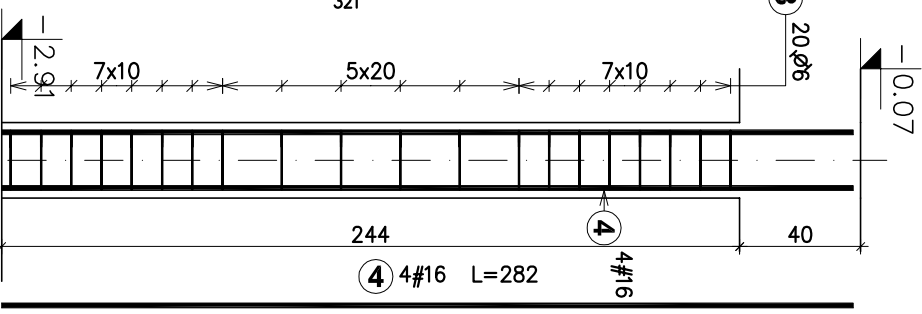
Slup Sz-2  
szt. 1



Slup Sz-3, Sz-4  
szt. 2



Slup Sz-5  
szt. 1



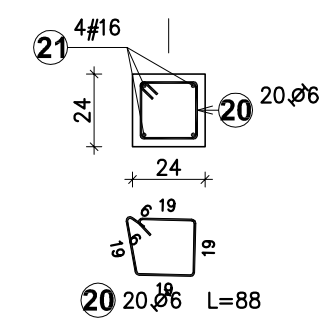
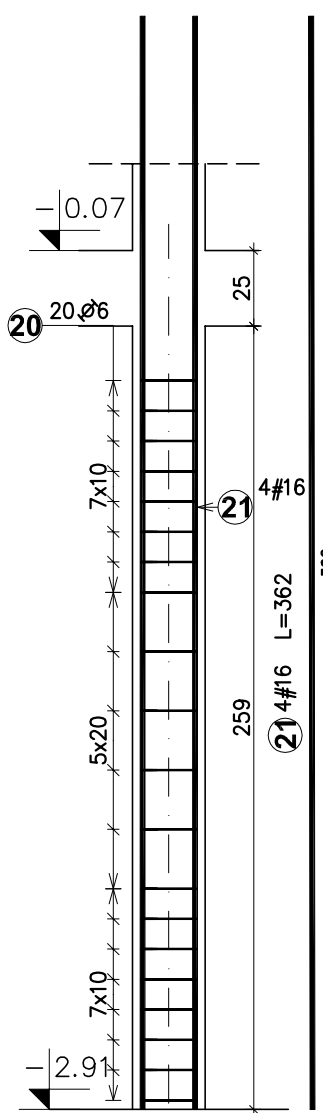
Poz.	Stal	Długość (cm)	Ilość			Długość łączna (m)		
			w elemencie	elementów	ogółem	A-I	#12	A-IIIIN
1	A-I	362	4	2	8	φ6	#12	#16
2	A-I	92	20	2	40			29,0
3	A-I	92	20	1	20			18,4
4	A-I	282	4	1	4			11,3
5	A-I	393	4	2	8			31,4
6	A-I	92	23	2	46			42,3
7	A-I	305	4	2	8			24,4
8	A-I	92	21	2	42			38,6
9	A-I	112	23	1	23			25,8
10	A-I	321	4	1	4			12,8
11	A-I	68	6	1	6			4,1
12	A-I	92	23	2	46			42,3
13	A-I	68	4	2	8			5,4
14	A-I	321	4	2	8			25,7
Długość wg średnic (m)						204,2	94,4	49,8
Masa łączna wg średnic (kg)						45,3	83,8	78,6
Ogółem (kg)						208		

otulina od betonu - c=2,50cm  
 Beton B25 (C20/25)  
 Stal # - A-IIIN (B500SP)  
 Stal Ø - A-I (S235J)

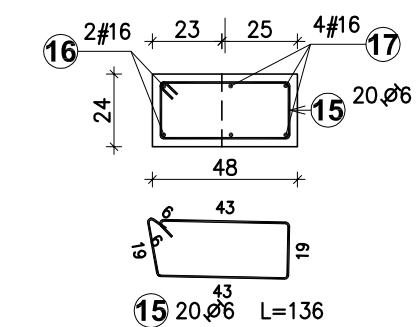
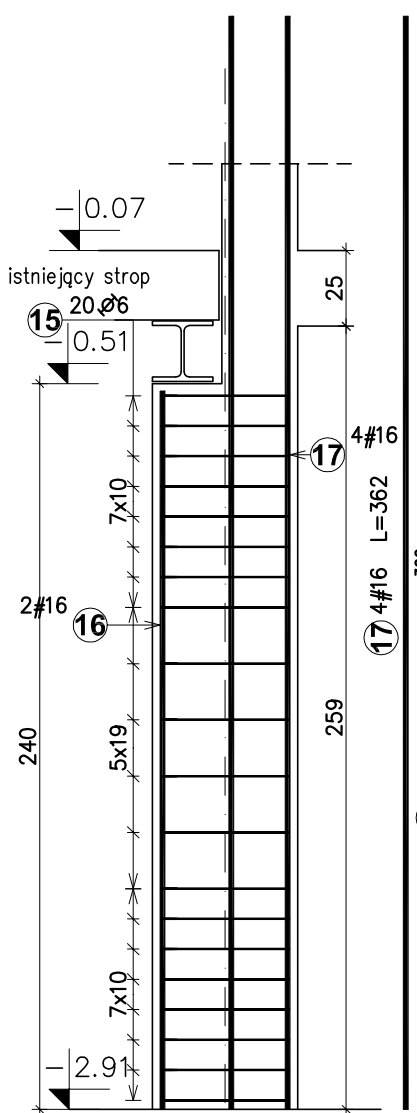
JEDNOSTKA PROJEKTOWA:	GRANAT STUDIO KATARZYNA ANNA DĄBROWSKA ul. Zwierzyniecka 10 lok. 10/6, 15-333 Białyśok tel. 694 281 864
TYTUŁ OPRACOWANIA:	Projekt rozbudowy, przebudowy i nadbudowy istniejącego budynku przedszkola z instalacją wentylacji mechanicznej, wraz z zagospodarowaniem terenu i instalacją oświetlenia zewnętrzniego
ADRES INWESTYCJI:	ul. Torowa 26, 16-020 Czarna Białostocka dz. nr 1117/1
PROJEKTANT:	mgr inż. ELŻBIETA PYSZLAK upr. nr PDL0083/P00K/12
SPRAWDZAJĄCY:	mgr inż. TOMASZ OLEWINSKI upr. nr PDL0097/P00K/13
BRANŻA:	TEMAT RYSUNKU:
KONSTRUKCJA	ZBROJENIE SŁUPÓW
DATA:	25.04.2016
SKALA:	1:25
RYSUNEK NR:	K-10

PROJEKT CHRONIĄCY PRAWAMI AUTORSKIMI DZ. U. nr 24 z 23 lipca 1984r. art. 88  
 WSKAZUJE ZMIANY, POWIEMIANIE, WYKORZYSTYWANIE BEZ ZGODY AUTORA - ZABRONIONE !  
 WYMIARY W CM, NIE SKALOWAĆ Z RYSUNKU  
 ROZPATRYWAĆ ŁĄCZNIE Z PROJEKTAMI BRANŻOWYMI

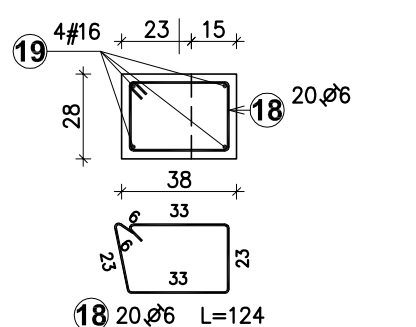
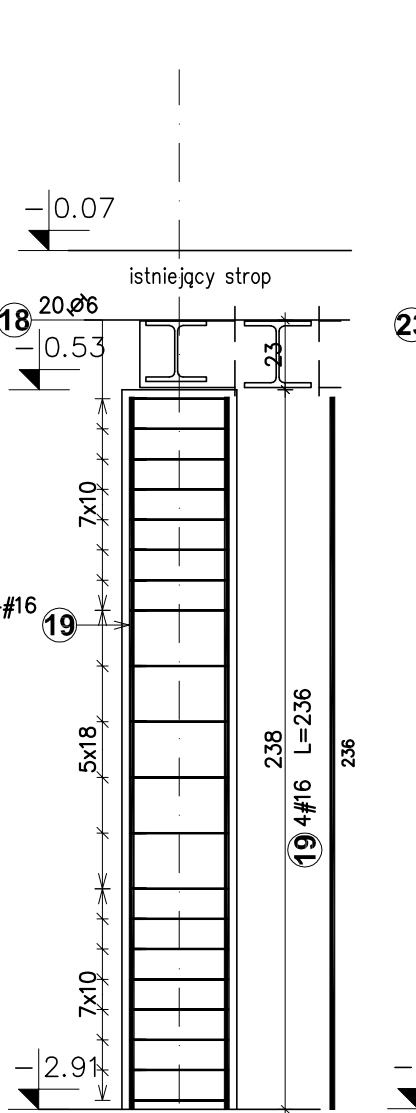
Trzpień Tz-1  
szt. 1



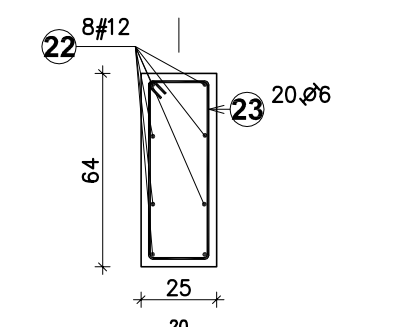
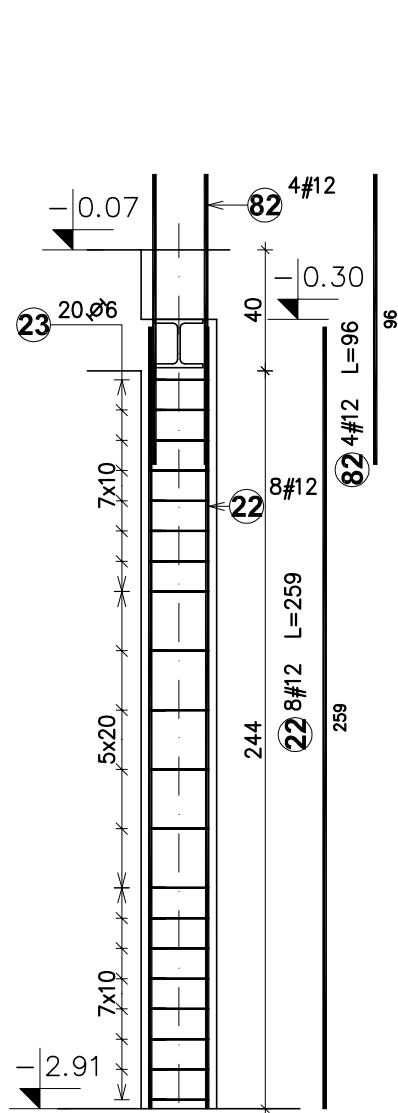
Trzpień Tz-2  
szt. 1



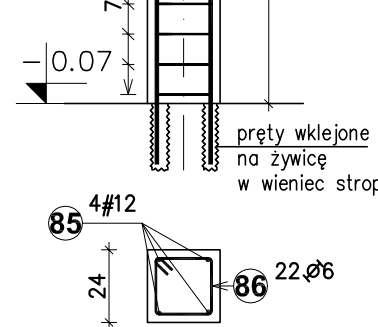
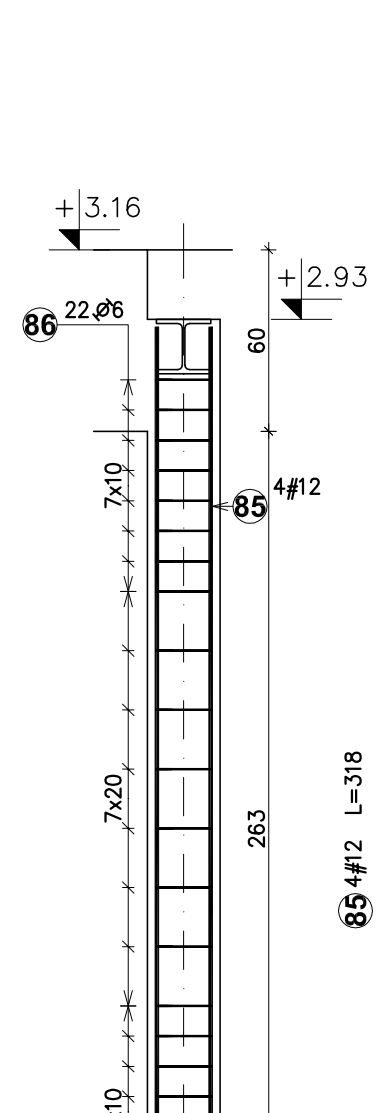
Trzpień Tz-3  
szt. 1



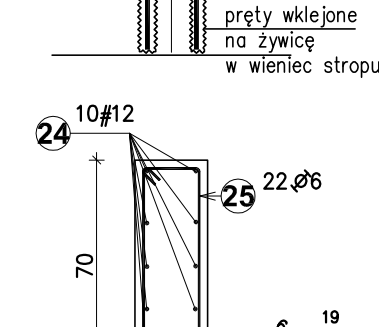
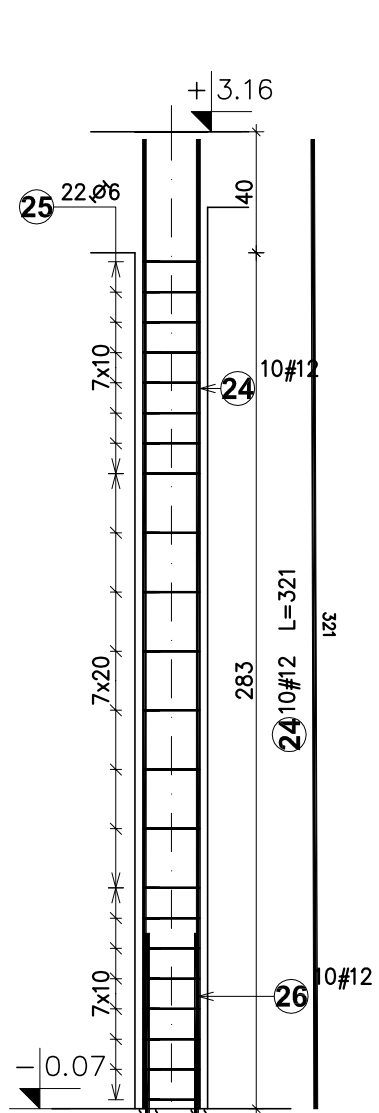
Trzpień Tz-4  
szt. 1



Trzpień Tz-13  
szt. 1



Trzpień Tz-5  
szt. 1

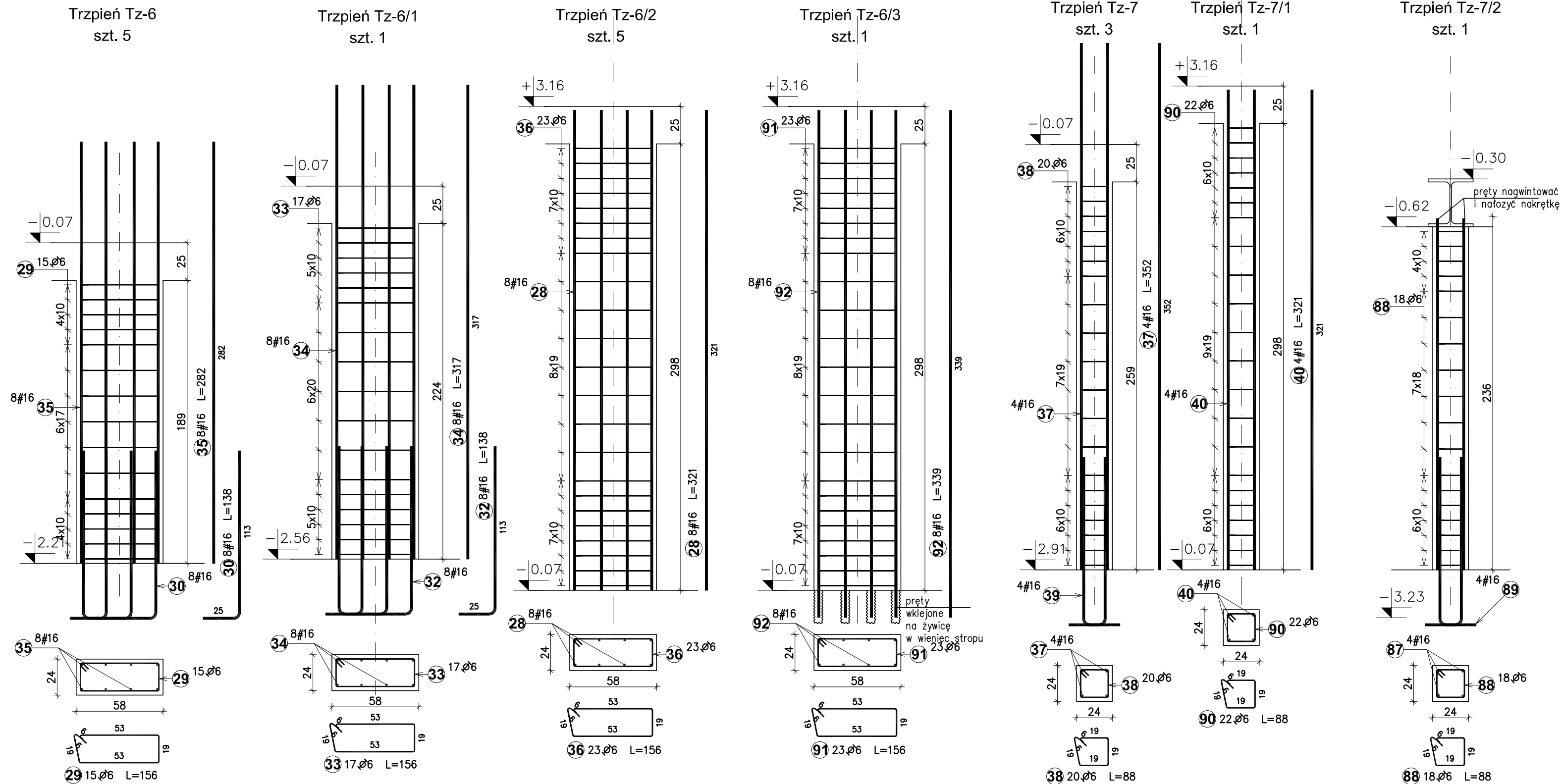


Zestawienie stali zbrojeniowej									
Poz.	Stal		Długość (cm)	Ilość			Długość łączna (m)		
	Ø	#		w elemencie	elementów	ogółem	A-I Ø 6	A-IIIIN # 12	A-IIIIN # 16
15	6		136	20	1	20	27,2		
16		16	238	2	1	2			4,8
17		16	362	4	1	4			14,5
18	6		124	20	1	20	24,8		
19		16	236	4	1	4			9,4
20	6		88	20	1	20	17,6		
21		16	362	4	1	4			14,5
22		12	259	8	1	8		20,7	
23	6		170	20	1	20	34,0		
24		12	321	10	1	10		32,1	
25	6		180	22	1	22	39,6		
26		12	79	10	1	10		7,9	
82		12	96	4	1	4		3,8	
85		12	318	4	1	4		12,7	
86	6		88	22	1	22	19,4		
Długość wg średnic (m)							162,6	77,3	43,2
Masa łączna wg średnic (kg)							36,1	68,6	68,2
Ogółem (kg)							173		

otulina od betonu - c=2,50cm  
 Beton B25 (C20/25)  
 Stal # - A-IIIIN (B500SP)  
 Stal Ø - A-I (S235J)

JEDNOSTKA PROJEKTOWA:	GRANAT STUDIO KATARZYNA ANNA DĄBROWSKA ul. Zwierzyniecka 10 lok.10/6, 15-333 Białystok tel. 694 281 864		
TYTUŁ OPRACOWANIA:	Projekt rozbudowy, przebudowy i nadbudowy istniejącego budynku przedszkola, z instalacją wentylacji mechanicznej, wraz z zagospodarowaniem terenu i instalacją oświetlenia zewnętrznego		
ADRES INWESTYCJI:	ul. Torowa 26, 16-020 Czarna Białostocka dz. nr 1117/1		
PROJEKTANT:	mgr inż. ELŻBIETA PYSZLAK upr. nr PDL/0083/POOK/12	PODPIS:	
SPRAWDZAJĄCY:	mgr inż. TOMASZ OLEWIŃSKI upr. nr PDL/0097/POOK/13		
BRANŻA:	KONSTRUKCJA	TEMAT RYSUNKU:	ZBROJONE TRZPIENI
DATA:	25.04.2016	SKALA:	1:25
		RYSUNEK NR:	K-11

PROJEKT CHRONIONY PRAWEM AUTORSKIM Dz. U. nr 24 z 23 lutego 1994r. poz.83  
 WSKAZANE ZMIANY, POWIELANIE, WYKORZYSTYWANIE BEZ ZGODY AUTORA - ZABRONIONE! ROZPATRYWAĆ ŁĄCZNIE Z PROJEKTAMI BRANŻOWYMI



Zestawienie stali zbrojeniowej								
Poz.	Stal		Długość (cm)	Ilość			Długość łączna (m)	
	Ø	#		w elemencie	elementów	ogółem	A-I Ø 6	A-IIIIN # 16
28		16	321	8	5	40		128,4
29	6		156	15	5	75	117,0	
30	16		138	8	5	40		55,2
32	16		138	8	1	8		11,0
33	6		156	17	1	17	26,5	
34	16		317	8	1	8		25,4
35	16		282	8	5	40		112,8
36	6		156	23	5	115	179,4	
37	16		352	4	3	12		42,2
38	6		88	20	3	60	52,8	
39	16		138	4	3	12		16,6
40	16		321	4	1	4		12,8
87	16		235	4	1	4		9,4
88	6		88	18	1	18	15,8	
89	16		138	4	1	4		5,5
90	6		88	22	1	22	19,4	
Długość wg średnic (m)							410,9	419,4
Masa łączna wg średnic (kg)							91,2	662,6
Ogółem (kg)							754	

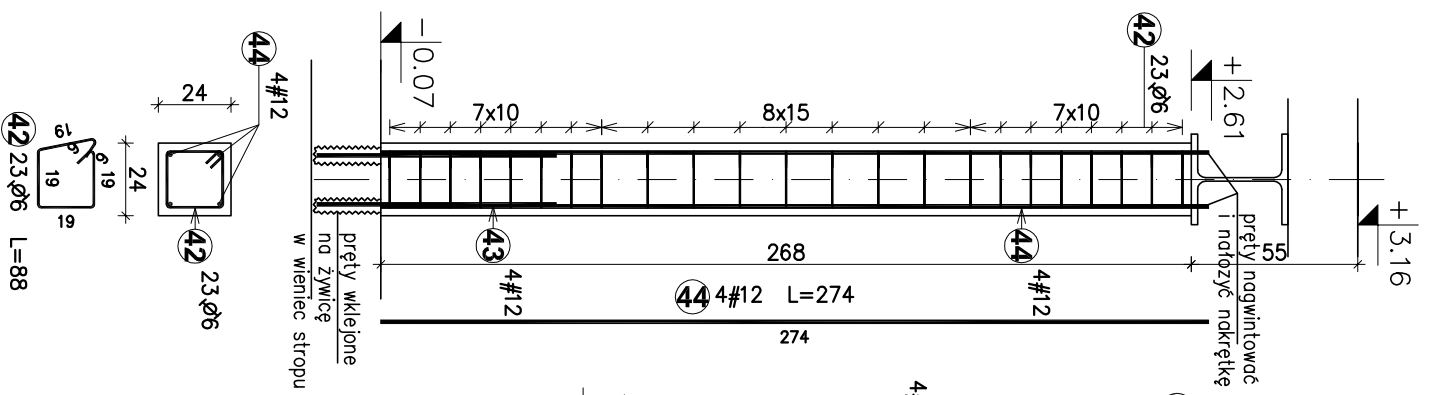
otulina od betonu - c=2,50cm  
 Beton B25 (C20/25)  
 Stal # - A-IIIIN (B500SP)  
 Stal Ø - A-I (S235J)

JEDNOSTKA PROJEKTOWA :	GRANAT STUDIO KATARZYNA ANNA DĄBROWSKA ul. Zwierzyniecka 10 lok.10/6, 15-333 Białystok tel. 694 281 864	
TYTUŁ OPRAWOWANIA :	Projekt rozbudowy, przebudowy i nadbudowy istniejącego budynku przedszkola, z instalacją wentylacji mechanicznej, wraz z zagospodarowaniem terenu i instalacją oświetlenia zewnętrznego	
ADRES INWESTYCJI:	ul. Torowa 26 , 16-020 Czarna Białostocka dz. nr 1117/1	
PROJEKTANT :	mgr inż ELŻBIETA PYSZLAK upr. nr PDL/0083/POOK/12	PODPIS :
SPRAWDZAJĄCY:	mgr inż. TOMASZ OLEWIŃSKI upr. nr PDL/0097/POOK/13	
BRANŻA :	TEMAT RYSUNKU : KONSTRUKCJA ZBROJONE TRZPIENI	SKALA :
DATA :	25.04.2016	1:25
		RYSunEK NR : K-12



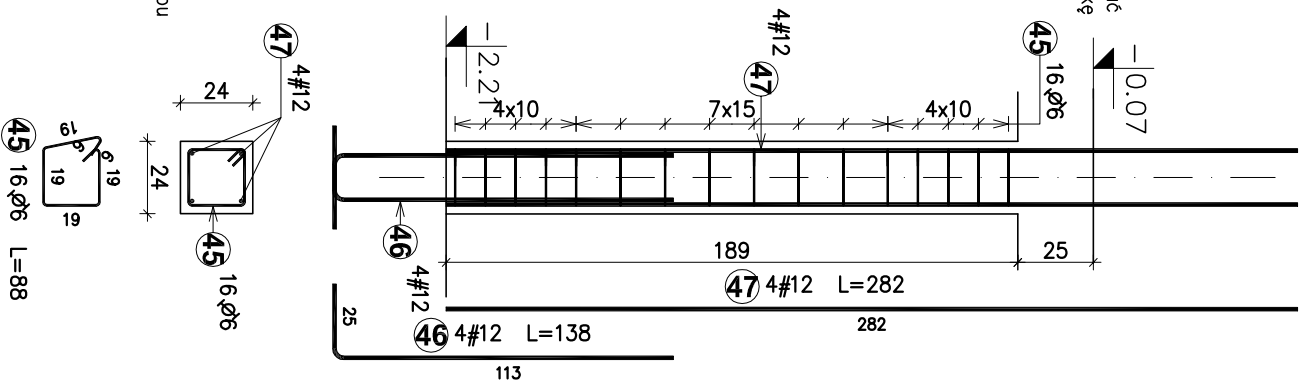
## Trzpień Tz-8

szt. 3



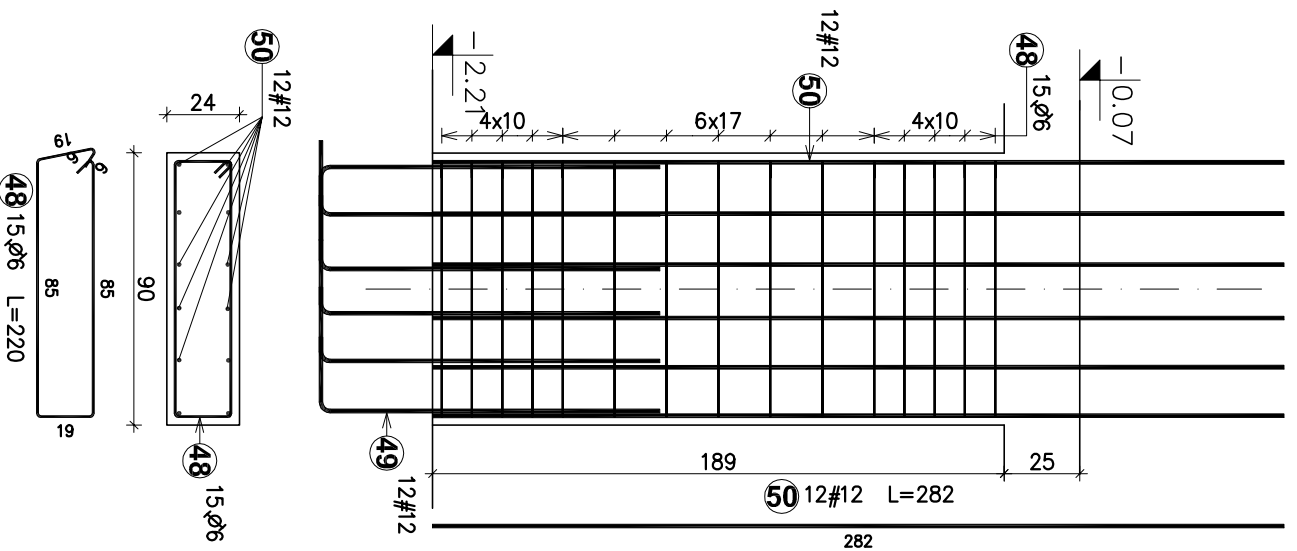
## Trzpień Tz-9

szt. 1



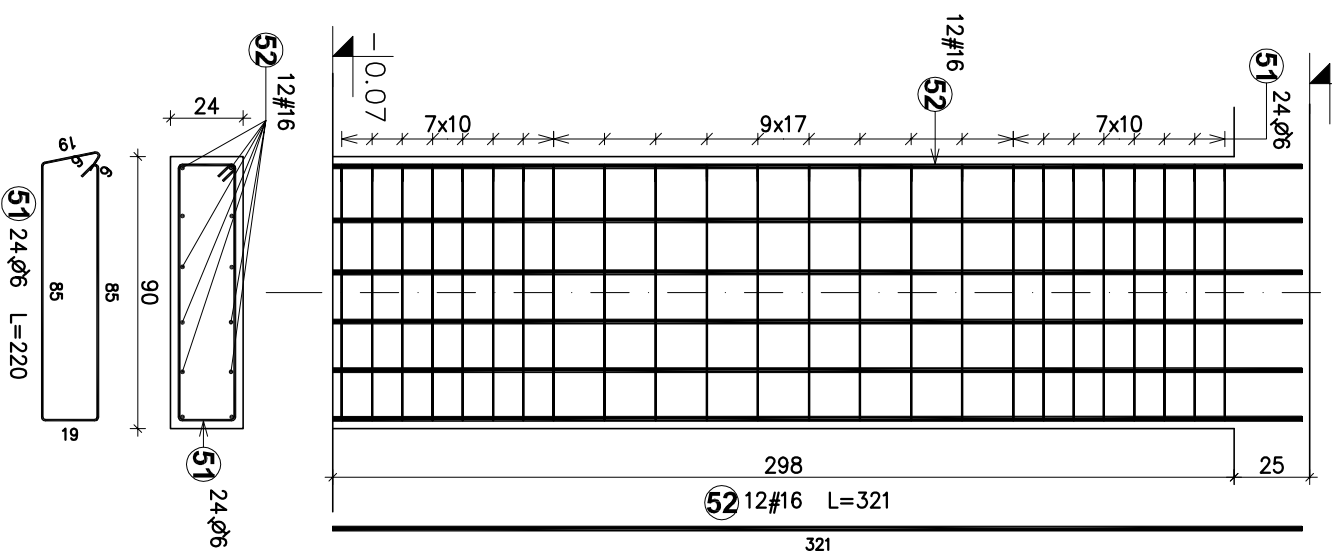
## Trzpień Tz-10

szt. 2



## Trzpień Tz-10/1

szt. 2



Poz.	Stal	Długość (cm)	Zestawienie stali zbrojeniowej			Długość łączna (m)		
			w elementach	elementów	ogółem	A-I	A-IIIN	A-IIIIN
42	A-I	88	23	3	69	Ø6	#12	#16
43	12	79	4	3	12			
44	12	274	4	3	12			32.9
45	6	88	16	1	16	14,1		
46	12	138	4	1	4		5,5	
47	12	282	4	1	4		11,3	
48	6	220	15	2	30	66,0		
49	12	138	12	2	24		33,1	
50	12	282	12	2	24		67,7	
51	6	220	24	2	48	105,6		
52	16	321	12	2	24		77,0	
Długość wg średnic (m)						246,4	160,0	77,0
Masa łączna wg średnic (kg)						54,7	142,0	121,7
Ogółem (kg)						318		

otulina od betonu - c=2,50cm

Beton B25 (C20/25)

Stal # - A-IIIN (B500SP)

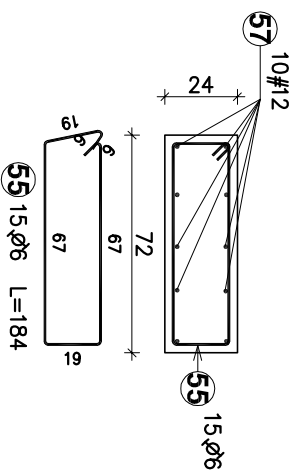
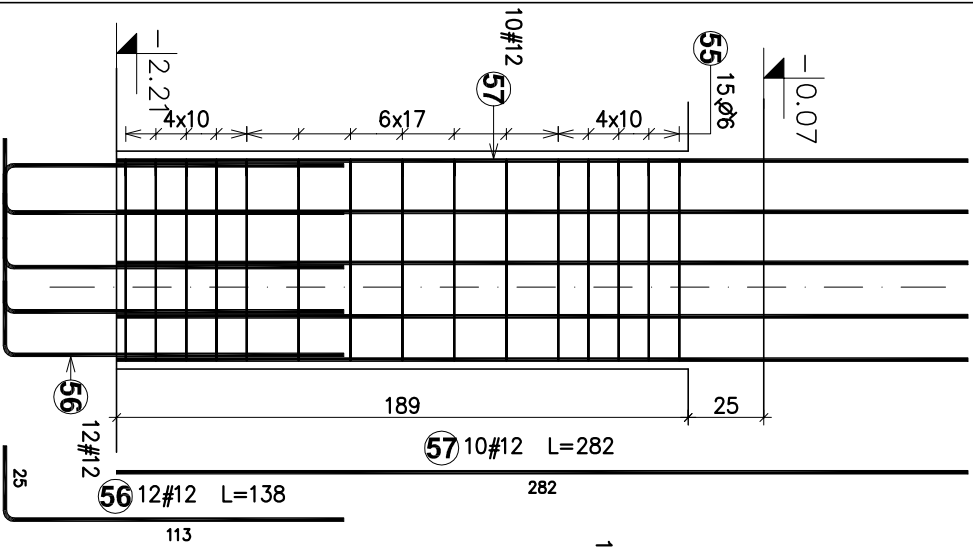
Stal Ø - A-I (S235J)

JEDNOSTKA PROJEKTOWA:	GRANAT STUDIO KATARZYNA ANNA DĄBROWSKA ul. Zwierzyniecka 10 lok. 10/6, 15-333 Białyśtok tel. 694 281 864	
TYTUŁ OPRACOWANIA:	Projekt rozbudowy, przebudowy i nadbudowy istniejącego budynku przedszkola z instalacją wentylacji mechanicznej, wraz z zagospodarowaniem terenu i instalacją oświetlenia zewnętrzniego	
ADRES INWESTYCJI:	ul. Torowa 26, 16-020 Czarna Białostocka dz. nr 1117/1	
PROJEKTANT:	mgr inż. ELŻBIETA PYSZLAK upr. nr PDL/0083/P/00K/12	
SPRAWDZAJĄCY:	mgr inż. TOMASZ OLEWINSKI upr. nr PDL/0097/P/00K/13	
BRANŻA:	TEMAT RYSUNKU:	SKALA:
KONSTRUKCJA	ZBROJENIE TRZPIENI	1:25
DATA:	25.04.2016	RYSUNEK NR:
		K-13

WYMIARY W CM, NIE SKALOWAĆ Z RYSUNKU  
PROJEKT CHRONIĄCY PRAWAMI AUTORSKIMI Dz. U. nr 24 z 23 lipca 1984r. poz.88  
WISZĄCEJ ZMIANY, POWIĘZANIE, WYKORZYSTYWANIE BEZ ZGODY AUTORA - ZABRONIONE ! ROZPATRYWAĆ ŁĄCZNIE Z PROJEKTAMI BRANŻOWYMI

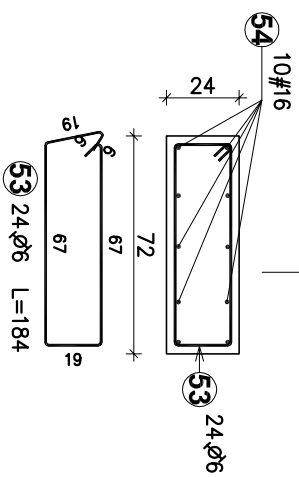
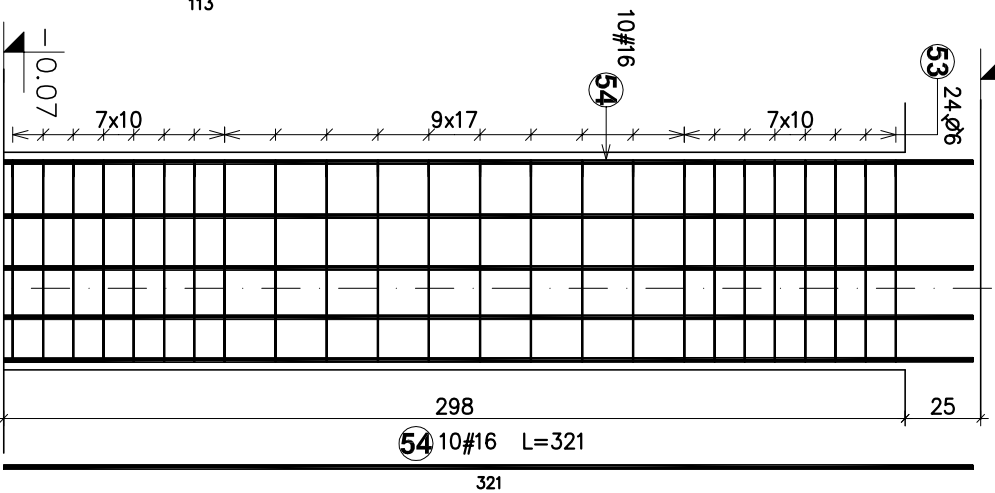
Trzpień Tz-1/1

szt. 1



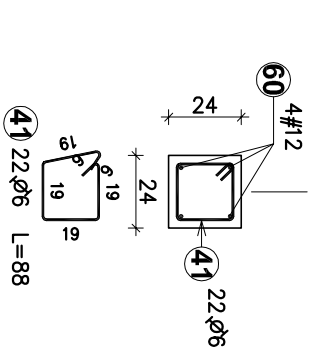
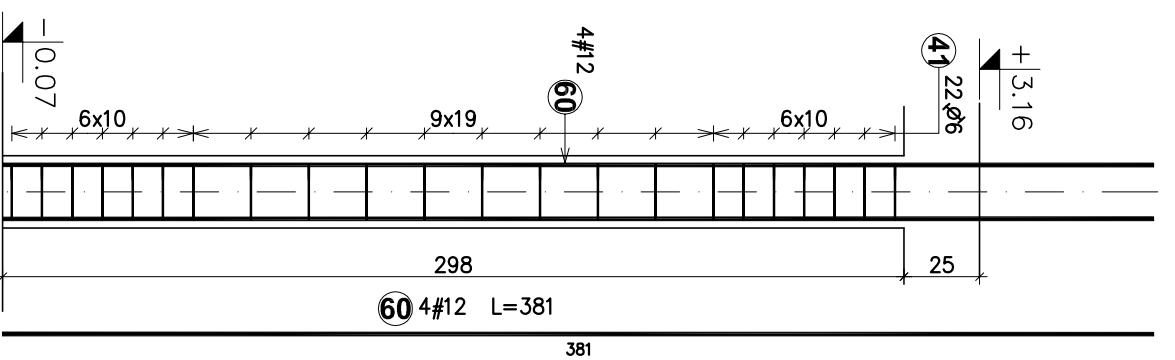
Trzpień Tz-1/1/1

szt. 1



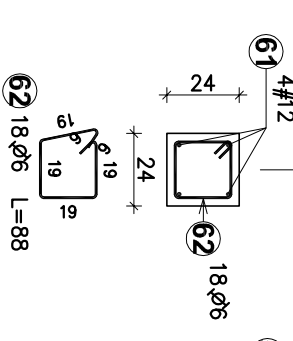
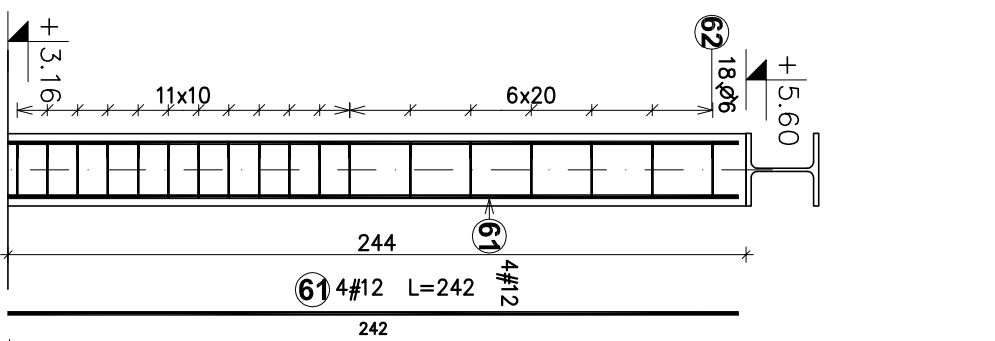
Trzpień Tz-1/1

szt. 2



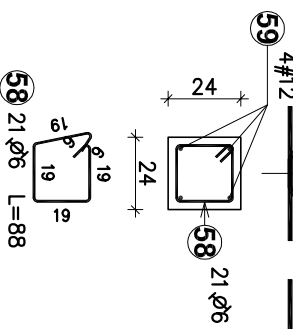
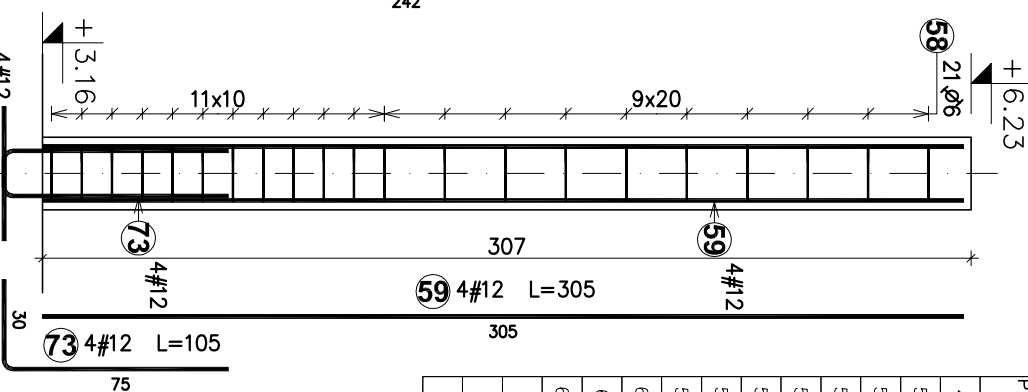
Trzpień Tz-1/2

szt. 1



Trzpień Tz-12

szt. 4



Zestawienie stali zbrojeniowej							
Poz.	Stal	Długość (cm)	Ilość		Długość łączna (m)		
			w elementach	ogółem	Ø 6	# 12	# 16
41	A-I	88	22	44	38,7		
53	6	184	24	24	44,2		
54	16	321	10	10		32,1	
55	6	184	15	15	27,6		
56	12	138	12	12	16,6		
57	12	282	10	10	28,2		
58	6	88	21	4	73,9		
59	12	305	4	4	48,8		
60	12	381	4	2	30,5		
61	12	242	4	1	9,7		
62	6	88	18	1	15,8		
Długość wg średnic (m)					200,2	133,7	32,1
Masa łączna wg średnic (kg)					44,5	118,7	50,7
Ogółem (kg)					214		

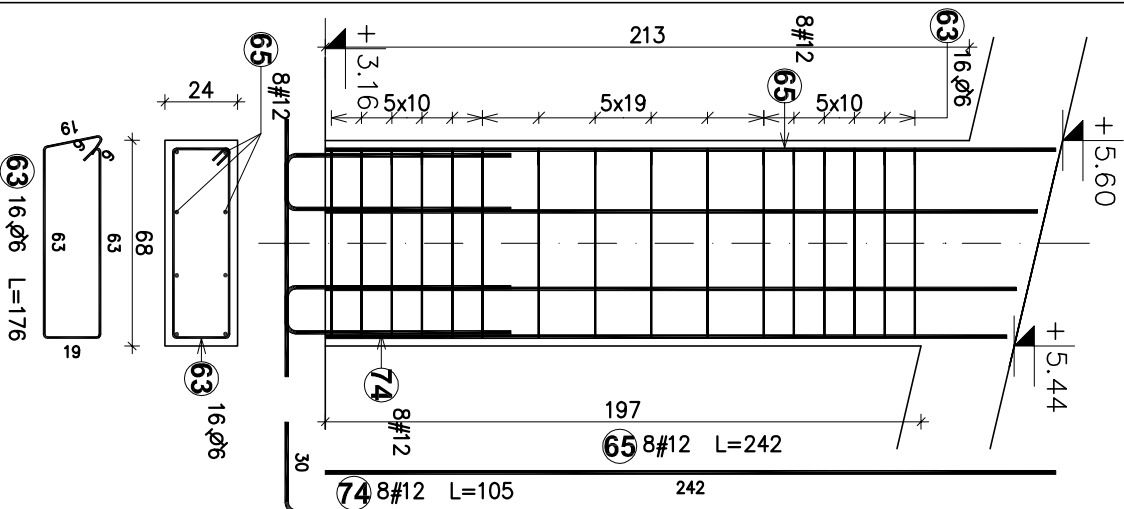
otulina od betonu - c=2,50cm  
 Beton B25 (C20/25)  
 Stal # - A-IIIN (B500SP)  
 Stal Ø - A-I (S235J)

JEDNOSTKA PROJEKTOWA:	GRANAT STUDIO KATARZYNA ANNA DĄBROWSKA ul. Zwierzyniecka 10 lok. 10/6, 15-333 Białyśtok tel. 694 281 864
TYTUŁ OPRACOWANIA:	Projekt rozbudowy, przebudowy i nadbudowy istniejącego budynku przedszkola z instalacją wentylacji mechanicznej, wraz z zagospodarowaniem terenu i instalacją oświetlenia zewnętrznego
ADRES INWESTYCJI:	ul. Torowa 26, 16-020 Czarna Białostocka dz. nr 1117/1
PROJEKTANT:	mgr inż. ELŻBIETA PYSZLAK upr. nr PDL/0083/P/00K/12
SPRAWDZAJĄCY:	mgr inż. TOMASZ OLEWINSKI upr. nr PDL/0097/P/00K/13
BRANŻA:	TEMAT RYSUNKU:
KONSTRUKCJA	ZBROJENIE TRZPIENI
DATA:	25.04.2016
SKALA:	1:25
RYSUNEK NR:	K-14

PROJEKT CHRONIĄCY PRAWAMI AUTORSKIMI Dz. U. nr 24 z 23 lipca 1984r. poz.88  
 WSKAZUJE ZMIANY, POWIĘLNIENIE, WYKORZYSTYWANIE BEZ ZGODY AUTORA - ZABRONIONE ! ROZPATRYWAĆ ŁĄCZNIE Z PROJEKTAMI BRANŻOWYMI

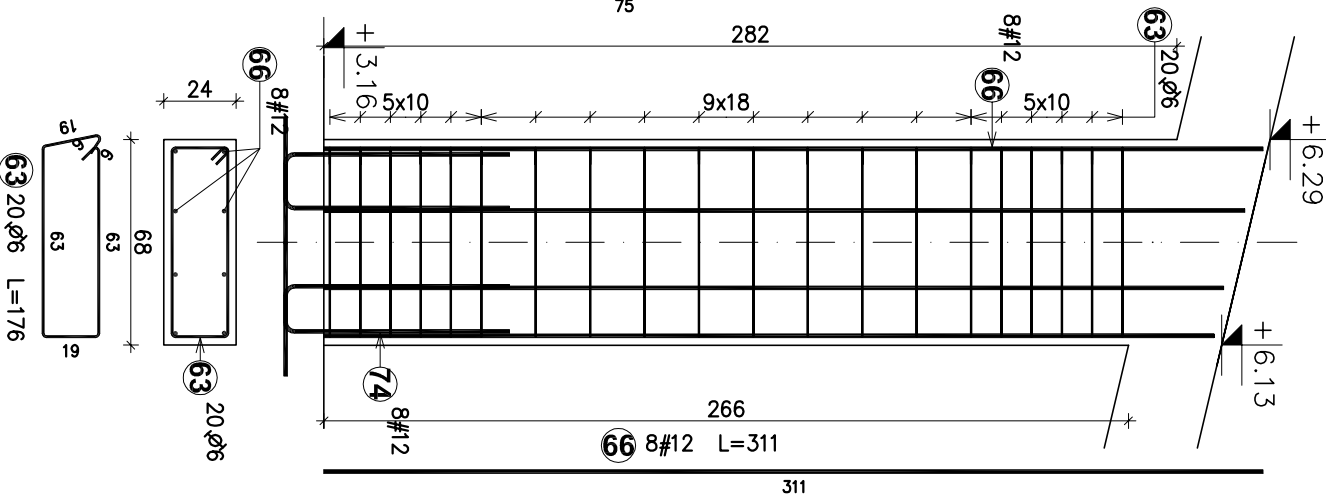
Trzpień Tz-14

szt. 1



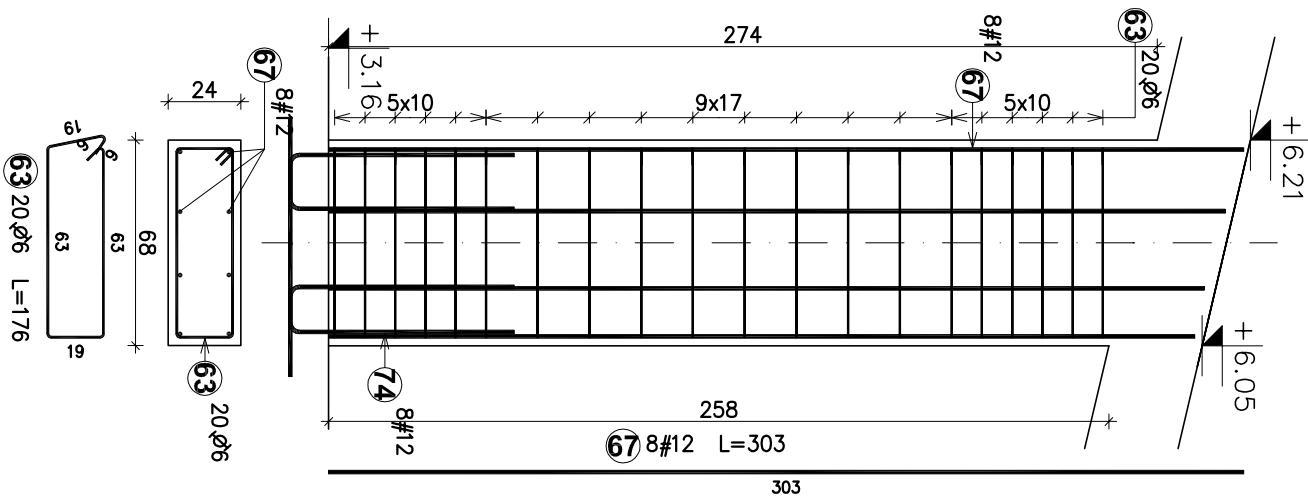
Trzpień Tz-14/1

szt. 1



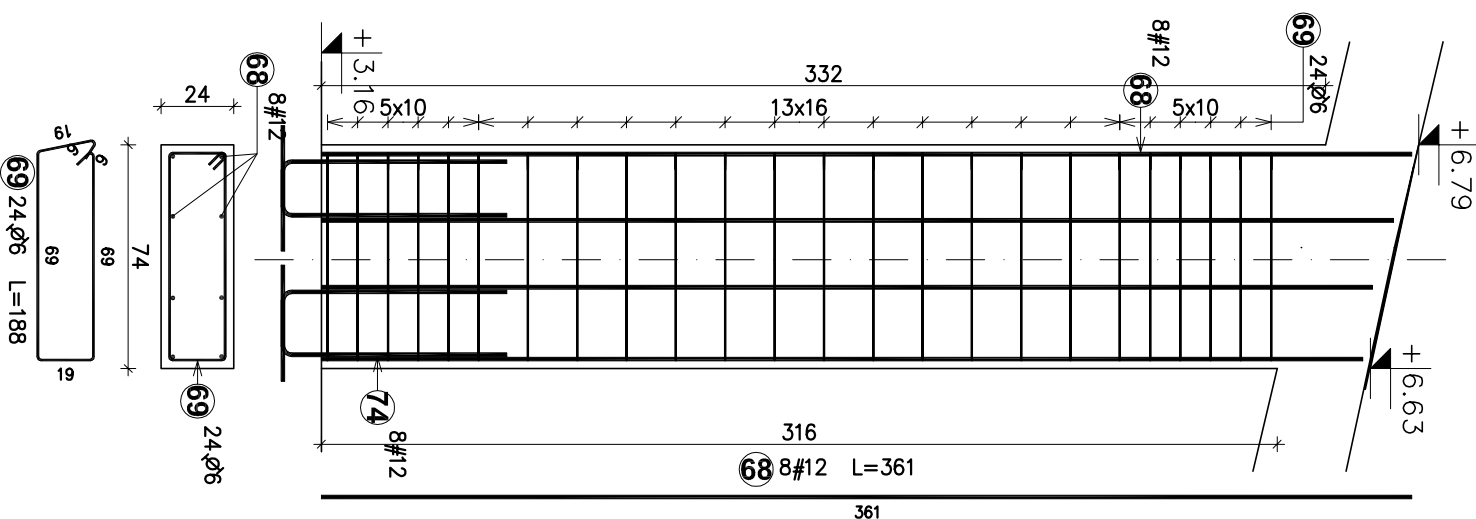
Trzpień Tz-14/2

szt. 1



Trzpień Tz-15

szt. 1



Zestawienie stali zbrojeniowej					
Poz.	Stal	Długość (cm)	Ilość		Długość łączna (m)
			w elementach	ogółem	
63	A-I	176	56	56	98,6
65	A-I	242	8	8	19,4
66	A-I	311	8	8	24,9
67	A-I	303	8	8	24,2
68	A-I	361	8	8	28,9
69	A-I	188	24	24	45,1
74	A-I	105	42	42	44,1
Długość wg średnic (m)					143,7
Masa łączna wg średnic (kg)					31,9
Ogółem (kg)					158

UWAGA:  
TRZPIENIE PRZY NADPROZACH SKOŚNYCH – SPRAWDZAĆ  
RZĘDNE Z NATURY.

otulina od betonu - c=2,50cm  
Beton B25 (C20/25)  
Stal # - A-IIIN (B500SP)  
Stal Ø - A-I (S235J)

JEDNOSTKA PROJEKTOWA: GRANAT STUDIO KATARZYNA ANNA DĄBROWSKA  
ul. Zwierzyniecka 10 lok. 10/6, 15-333 Białystok  
tel. 694 281 864

TYTUŁ OPRACOWANIA: Projekt robót budowlanych, przebudowy i nadbudowy istniejącego budynku przedszkola z instalacją wentylacji mechanicznej, wraz z zagospodarowaniem terenu i instalacją oświetlenia zewnętrznego  
ADRES INWESTYCJI: ul. Torowa 28, 16-020 Czarna Białostocka  
dz. nr 1117/1

PROJEKTANT: mgr inż. ELŻBIETA PYSZLAK  
upr. nr PDL/0083/P/00K/12  
SPRAWDZAJĄCY: mgr inż. TOMASZ OLEWINSKI  
upr. nr PDL/0097/P/00K/13

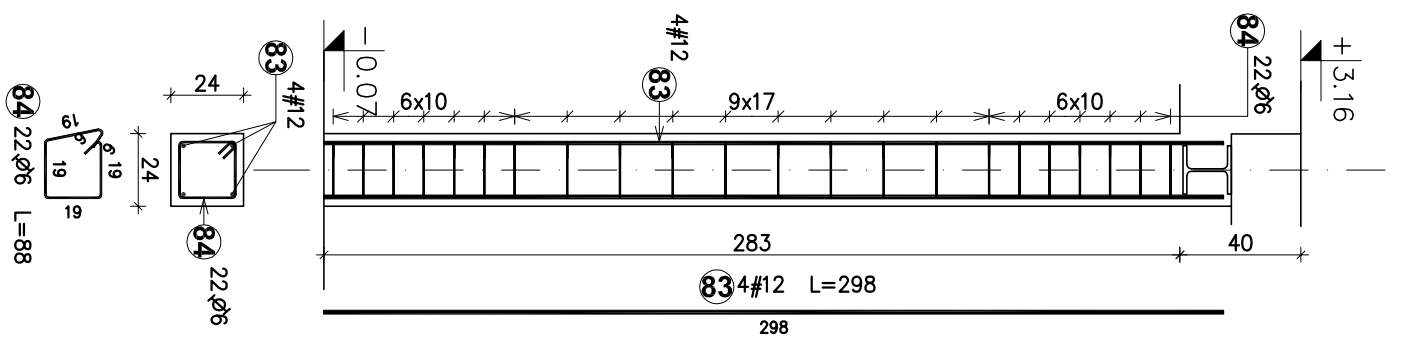
BRANŻA: KONSTRUKCJA  
TEMAT RYSUNKU: ZBROJENIE TRZPIENI  
SKALA: 1:25

DATA: 25.04.2016  
RYSUNEK NR: K-15

PROJEKT CHRONIĄCY PRAWAMI AUTORSKIMI DZ. U. nr 24 z 23 lipca 1984r. post. 88  
WISZELKIE ZMIANY, POWIĘLNIENIE, WYKORCZYSTYWANIE BEZ ZGODY AUTORA - ZABRONIONE! ROZPRAWIENIE ŁĄCZNIEM Z PROJEKTAMI BRANŻOWYMI

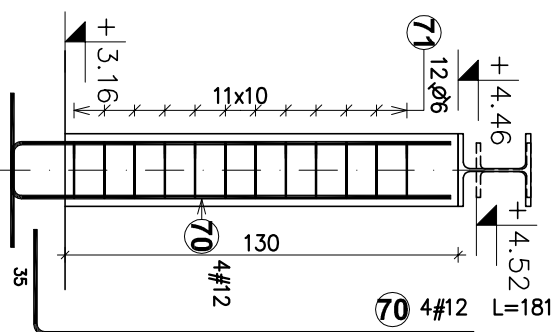
Trzpień Tz-4/1

szt. 1



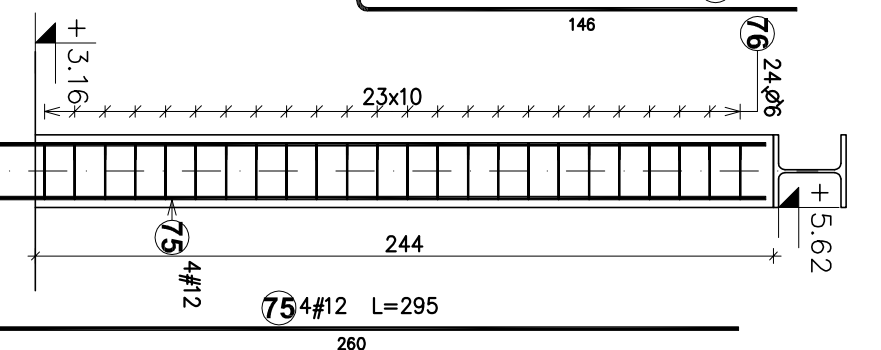
Trzpień Tz-16

szt. 4



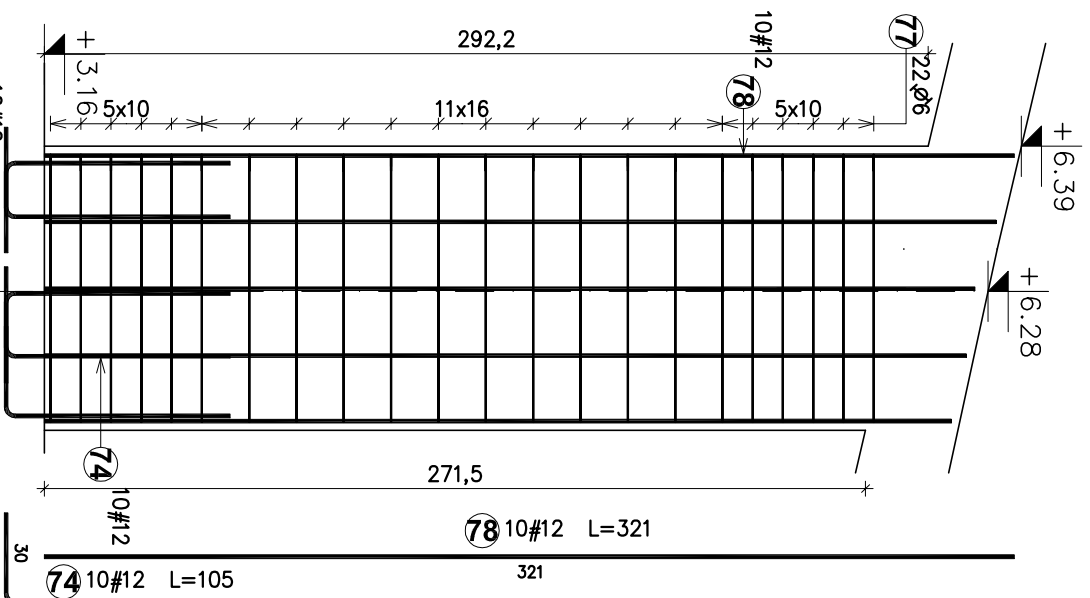
Trzpień Tz-18

szt. 1



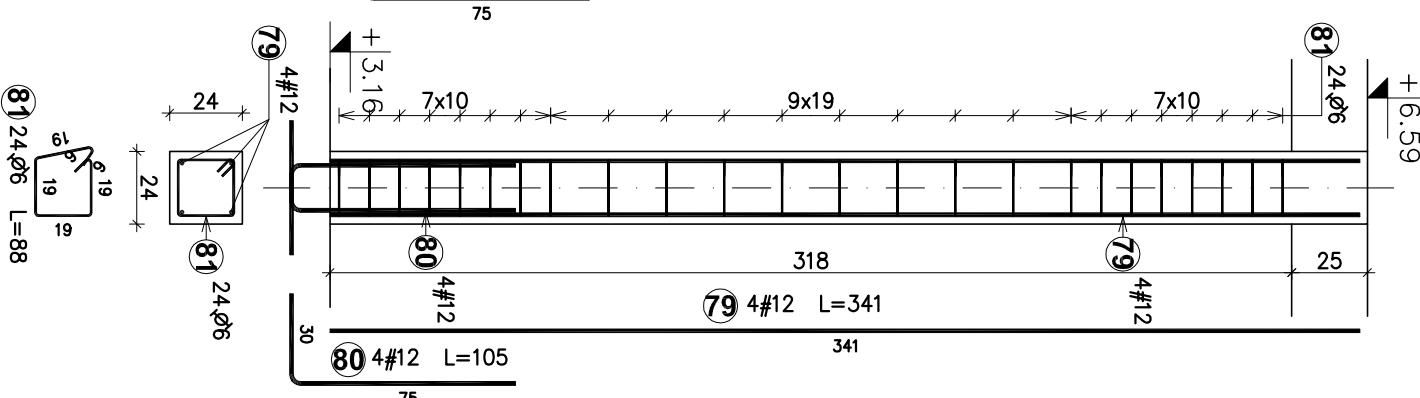
Trzpień Tz-19

szt. 1



Trzpień Tz-20

szt. 2



Poz.	Stal	Długość (cm)	Zestawienie stali zbrojeniowej		Długość łączna (m)	
			w elementach	ilość elementów ogółem	A-I	A-IIIN
70	12	181	4	4	16	29,0
71	6	88	18	4	72	63,4
72	12	122	4	4	16	19,5
74	12	105	42	1	42	44,1
75	12	301	4	1	4	12,0
76	6	88	24	1	24	21,1
77	6	228	22	1	22	50,2
78	12	321	10	1	10	32,1
79	12	341	4	2	8	27,3
80	12	105	4	2	8	8,4
81	6	88	24	2	48	42,2
83	12	298	4	1	4	11,9
84	6	88	22	1	22	19,4
Długość wg średnic (m)						196,2
Masa łączna wg średnic (kg)						43,6
Ogółem (kg)						207

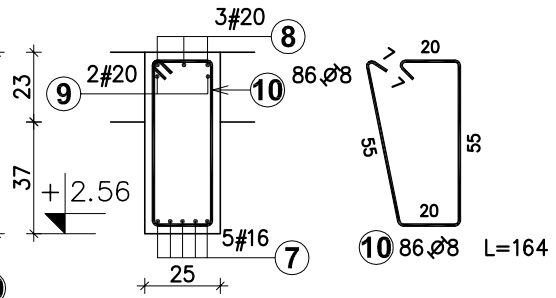
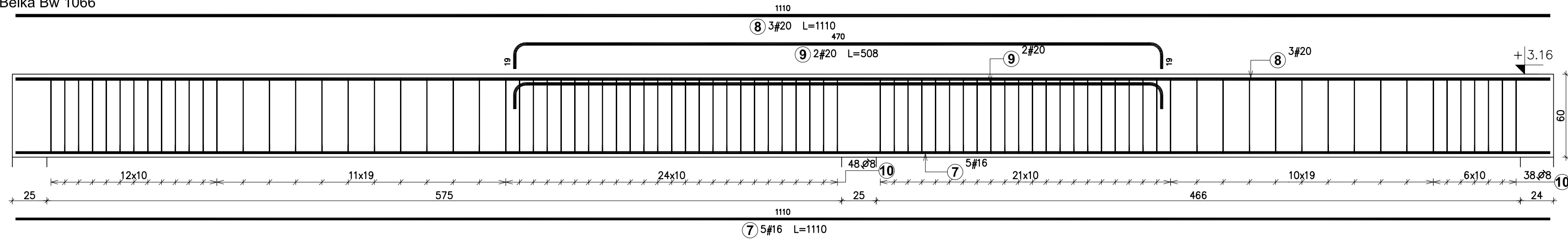
UWAGA:  
TRZPIENIE PRZY NADPROŻACH SKOŚNYCH – SPRAWDZAĆ RZĘDNE Z NATURY.

otulina od betonu - c=2,50cm  
Beton B25 (C20/25)  
Stal # - A-IIIN (B500SP)  
Stal Ø - A-I (S235J)

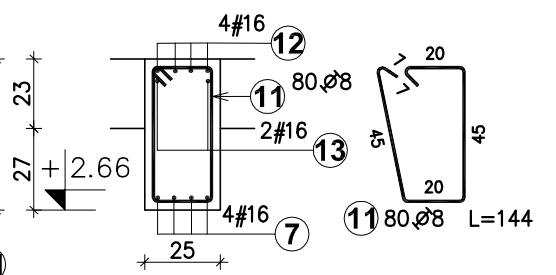
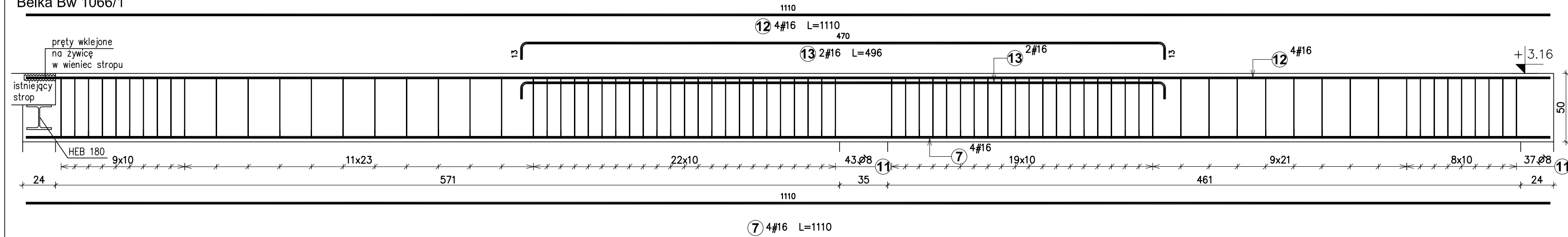
JEDNOSTKA PROJEKTOWA:	GRANAT STUDIO KATARZYNA ANNA DĄBROWSKA ul. Zwierzyniecka 10 lok. 10/6, 15-333 Białyśtok tel. 694 281 864
TYTUŁ OPRACOWANIA:	Projekt rozbudowy, przebudowy i nadbudowy istniejącego budynku przedszkola z instalacją wentylacji mechanicznej, wraz z zagospodarowaniem terenu i instalacją oswieżenia powietrza
ADRES INWESTYCJI:	ul. Torowa 28, 16-020 Czarna Białostocka dz. nr 1117/1
PROJEKTANT:	mgr inż. ELŻBIETA PYSZLAK upr. nr PDL/0083/P/00K/12
SPRAWDZAJĄCY:	mgr inż. TOMASZ OLEWINSKI upr. nr PDL/0097/P/00K/13
BRANŻA:	TEMAT RYSUNKU:
KONSTRUKCJA	ZBROJENIE TRZPIENI
DATA:	25.04.2016
SKALA:	1:25
RYSUNEK NR:	K-16

PROJEKT CHRONIĄCY PRAWAMI AUTORSKIMI Dz. U. nr 24 z 23 lipca 1984r. poz.83  
WZMAGIARY W OK. NIE SKALOWAĆ Z RYSUNKU  
WISZĄCEJ ZMIANY, POWIEMIANE, WYKORZYSTYWANE BEZ ZGODY AUTORA - ZABRONIONE ! ROZPATRYWAĆ ŁĄCZNIE Z PROJEKTAMI BRANŻOWYMI

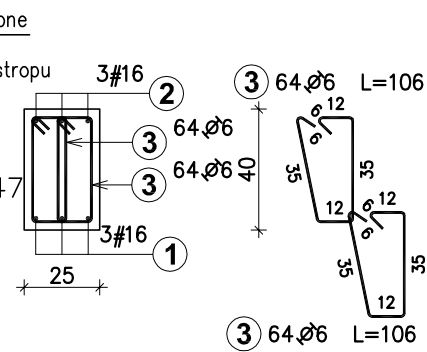
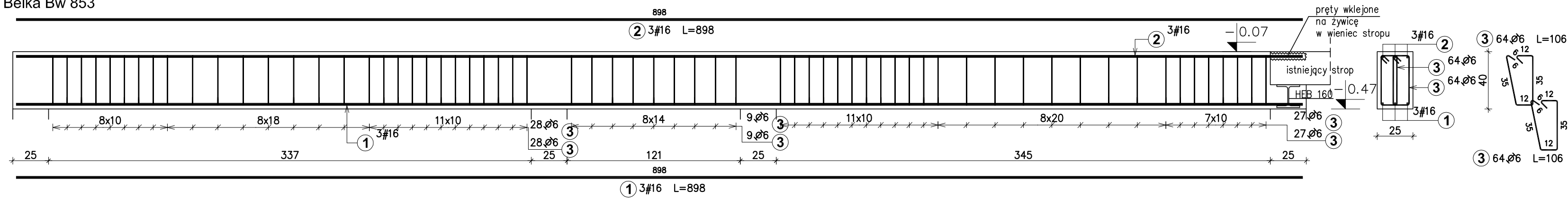
Belka Bw 1066



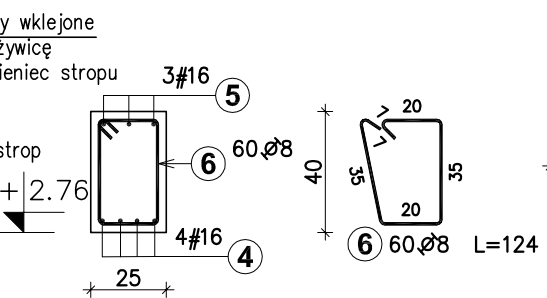
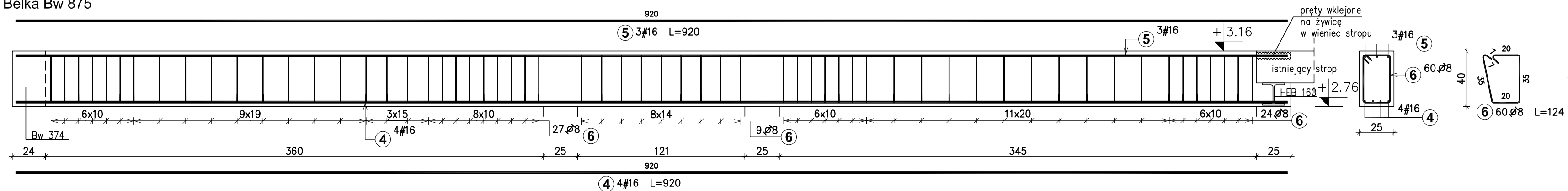
Belka Bw 1066/1



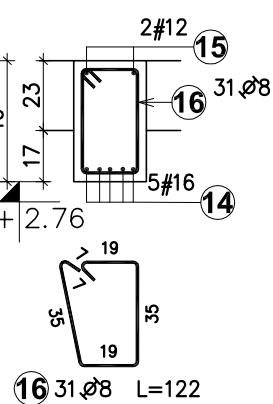
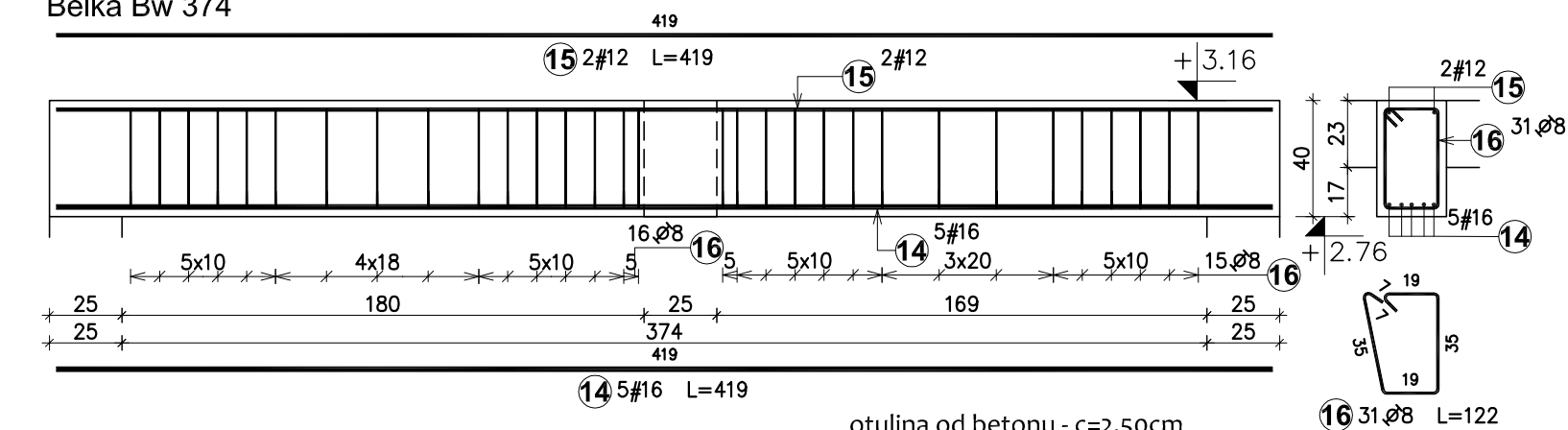
Belka Bw 853



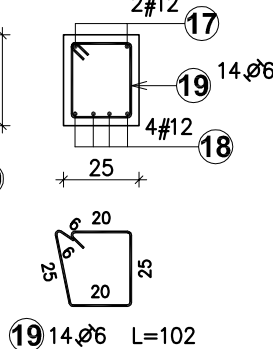
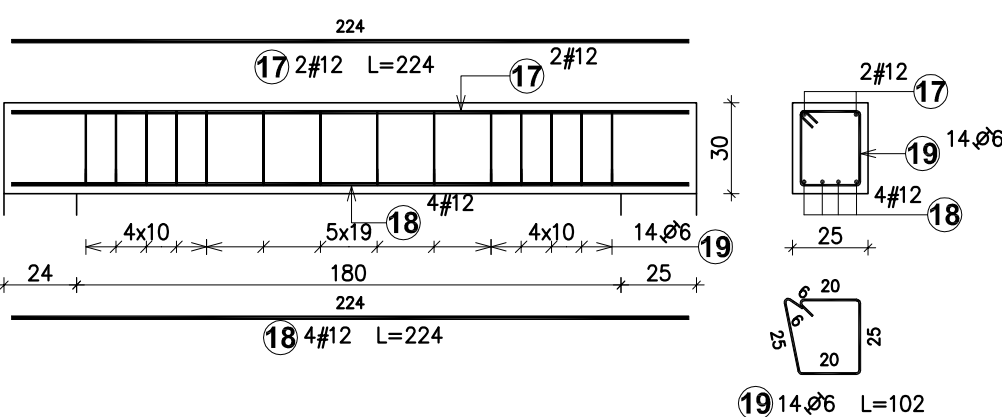
Belka Bw 875



Belka Bw 374



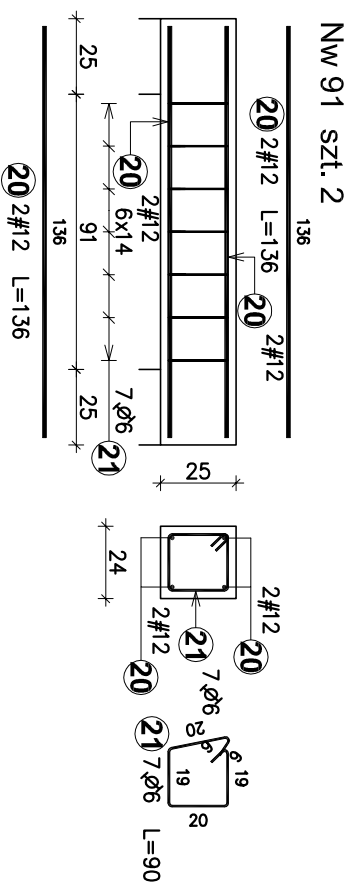
Belka Bw 180 szt. 4



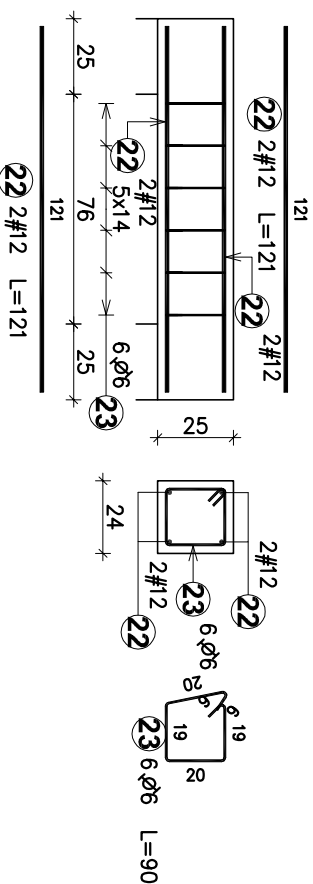
otulina od betonu - c=2,50cm  
 Beton B25 (C20/25)  
 Stal # - A-IIIIN (B500SP)  
 Stal Ø - A-I (S235J)

JEDNOSTKA PROJEKTOWA:	GRANAT STUDIO KATARZYNA ANNA DĄBROWSKA ul. Zwierzyniecka 10 lok.10/6, 15-333 Białystok tel. 694 281 864	
TYTUL OPRACOWANIA:	Projekt rozbudowy, przebudowy i nadbudowy istniejącego budynku przedszkola, z instalacją wentylacji mechanicznej, wraz z zagospodarowaniem terenu i instalacją oświetlenia zewnętrznego	
ADRES INWESTYCJI:	ul. Torowa 26 , 16-020 Czarna Białostocka dz. nr 1117/1	
PROJEKTANT:	mgr inż ELŻBIETA PYSZŁAK upr. nr PDL/0083/POOK/12	PODPIS:
SPRAWDZAJĄCY:	mgr inż. TOMASZ OLEWIŃSKI upr. nr PDL/0097/POOK/13	RYSUNEK NR:
BRANŻA:	KONSTRUKCJA	SKALA:
DATA:	25.04.2016	1:25
PRZEKŁAD: ZBROJONE BELEK ŻELBETOWYCH		K-17

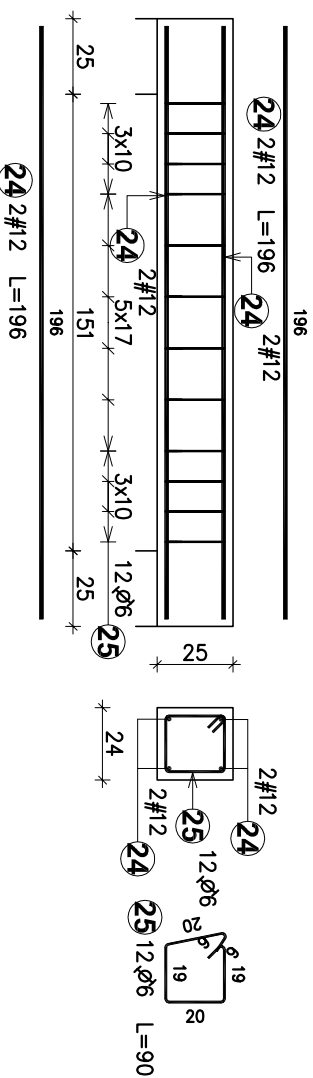
Zestawienie stali zbrojeniowej															
Poz.	Stal		Długość (cm)	Ilość			Długość łączna (m)								
	A-I	A-IIIIN		w elemencie	elementów	ogółem	A-I		A-IIIIN						
	Ø	#				Ø 6	Ø 8	# 12	# 16	# 20					
1		16	898	3	1	3									
2		16	898	3	1	3								26,9	
3	6		106	128	1	128	135,7								
4		16	920	4	1	4								36,8	
5		16	920	3	1	3								27,6	
6	8		124	60	1	60		74,4							
7		16	1110	9	1	9								99,9	
8		20	1110	3	1	3								33,3	
9		20	508	2	1	2								10,2	
10	8		164	86	1	86		141,0							
11	8		144	80	1	80		115,2							
12		16	1110	4	1	4								44,4	
13		16	496	2	1	2								9,9	
14		16	419	5	1	5								20,9	
15		12	419	2	1	2							8,4		
16	8		122	31	1	31		37,8							
17		12	224	2	4	8								17,9	
18		12	224	4	4	16								35,8	
19	6		102	14	4	56		57,1							
Długość wg średnic (m)							192,8	368,5	62,1	293,4	43,5				
Masa łączna wg średnic (kg)							42,8	145,5	55,2	463,7	107,3				
Ogółem (kg)												815			



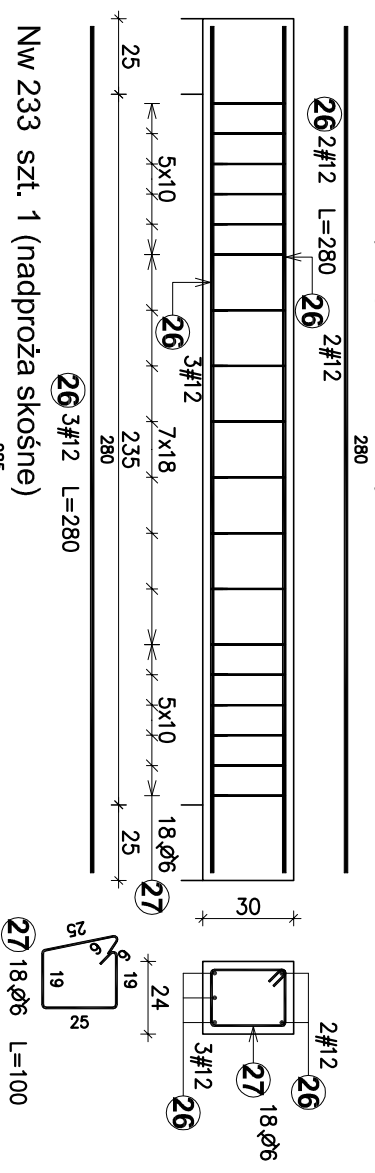
Nw 74 szt. 3 (nadproża skośne)



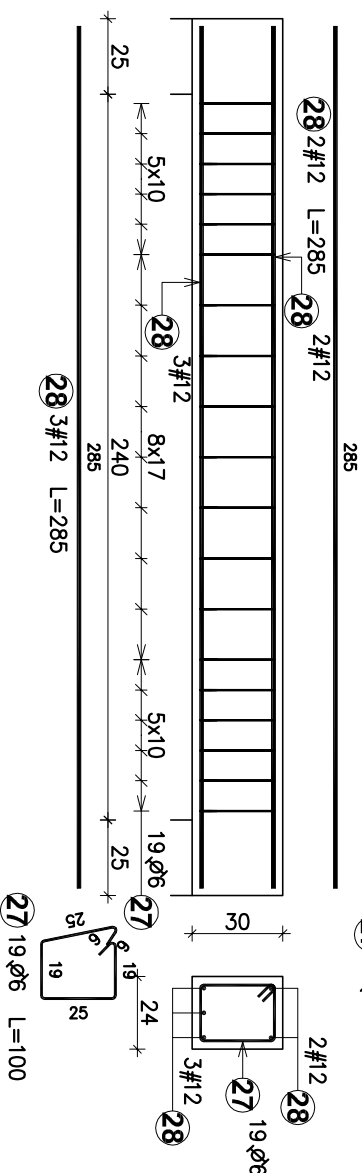
Nw 151 szt. 2



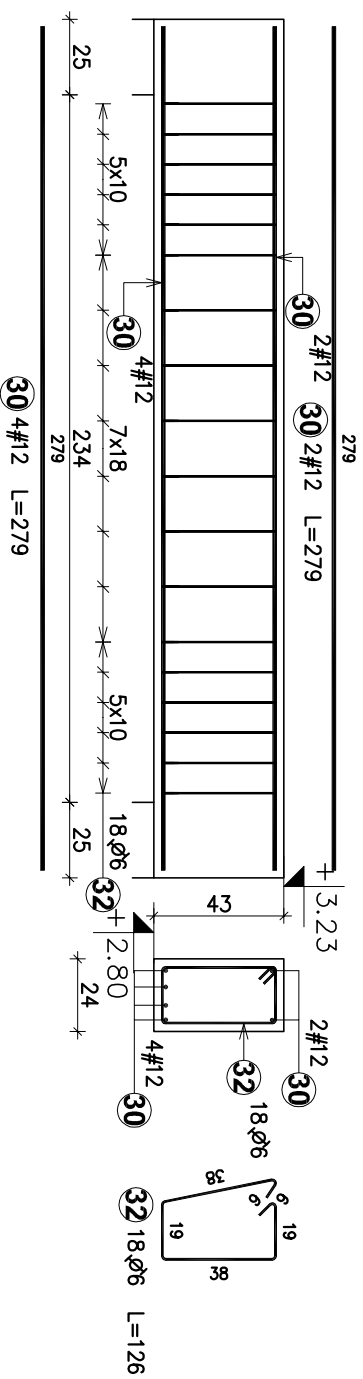
Nw 228 szt. 5 (nadproża skośne)



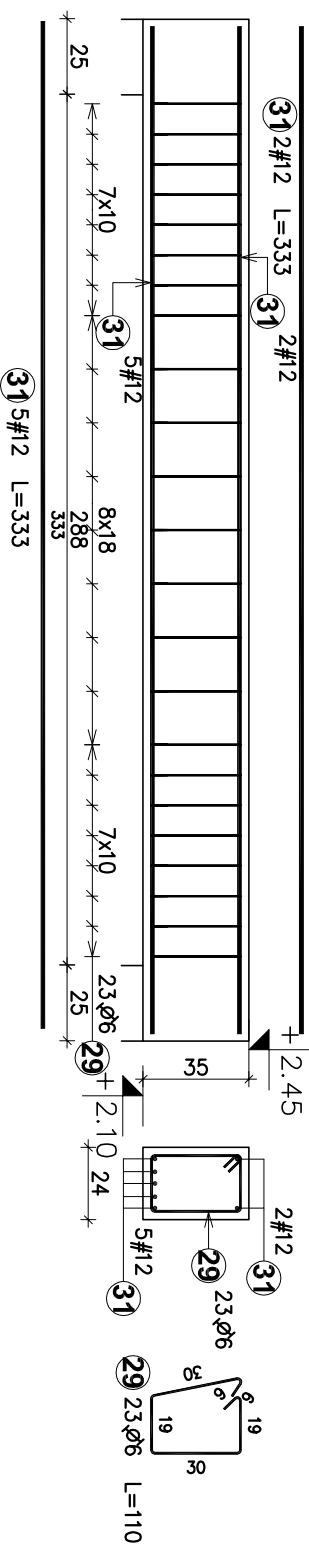
Nw 233 szt. 1 (nadproża skośne)



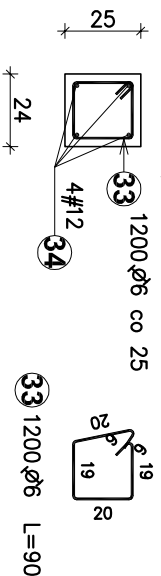
Nw 234 szt. 14



Nw 288 szt. 1



Wieniec L=299,60m



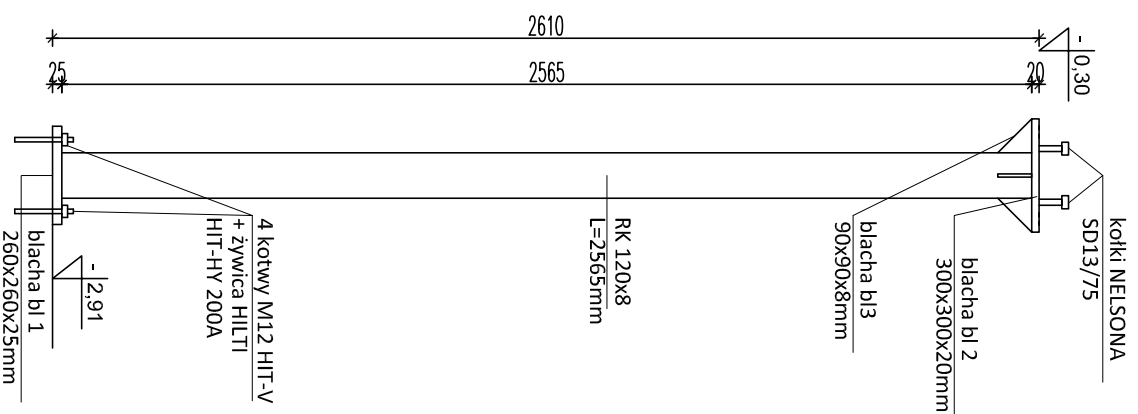
Zestawienie stali zbrojeniowej						
Poz.	Stal	Długość (cm)	w elementach	ilość elementów	Długość łączna (m)	A-I A-IIIIN # 12
20	12	136	4	2	8	10,9
21	6	90	7	2	14	12,6
22	12	121	4	3	12	14,5
23	6	90	6	3	18	16,2
24	12	196	4	2	8	15,7
25	6	90	12	2	24	21,6
26	12	280	5	5	25	70,0
27	6	100	37	5	185	185,0
28	12	285	5	5	25	71,3
29	6	110	23	1	23	25,3
30	12	279	6	15	90	251,1
31	12	333	7	1	7	23,3
32	6	126	18	15	270	340,2
33	6	90	1200	1	1200	1080,0
34	12	36000	4	1	4	1440,0
Długość wg średnic (m)					1680,9	1896,7
Masa łączna wg średnic (kg)					373,2	1684,3
Ogółem (kg)						2057

otulina od betonu - c=2,50cm  
 Beton B25 (C30/25)  
 Stal # - A-I/IN (B500SP)  
 Stal Ø - A-I (S235J)

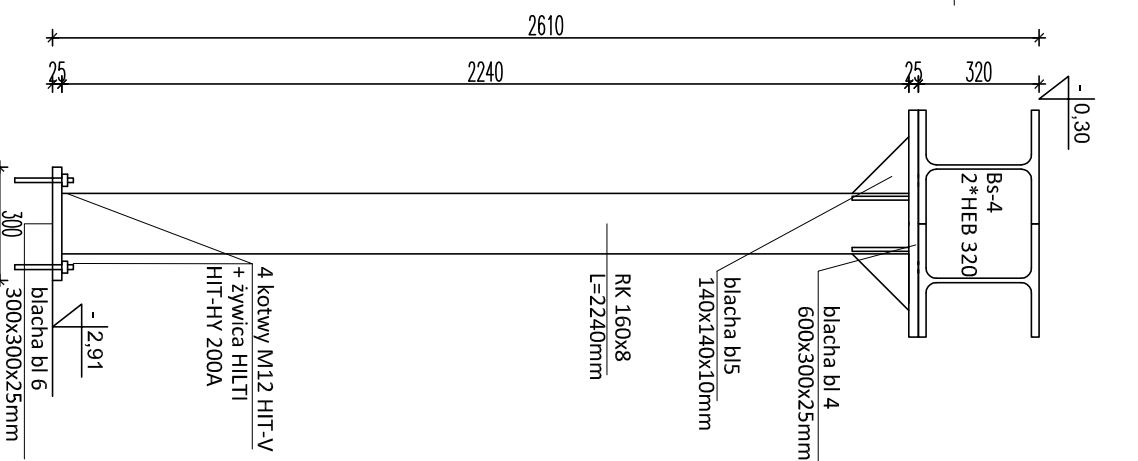
JEDNOSTKA PROJEKTOWA:	GRANAT STUDIO KATARZYNA ANNA DĄBROWSKA ul. Zwierzyniecka 10 lok. 10/6, 15-333 Białystok tel. 694 281 864
TYTUL OPRACOWANIA:	Projekt rozbudowy, przebudowy i nadbudowy istniejącego budynku przedszkola z instalacją wentylacji mechanicznej, wraz z zagospodarowaniem terenu i instalacją oswieżenia powietrza
ADRES INWESTYCJI:	ul. Torowa 28, 16-020 Czarna Białostocka dz. nr 1117/1
PROJEKTANT:	mgr inż. ELŻBIETA PYSZLAK upr. nr PDL0083/P00K/12
SPRAWDZAJĄCY:	mgr inż. TOMASZ OLEWINSKI upr. nr PDL0097/P00K/13
BRANŻA:	TEMAT RYSUNKU:
KONSTRUKCJA	ZBROJENIE NADPROŻY
DATA:	25.04.2016
RYSUJEK NR:	K-18
SKALA:	1:25

PROJEKT CHRONIĄCY PRAWAMI AUTORSKIMI DZ. U. nr 24 z 23 lipca 1984r. poz.88  
 WSKAZUJE ZMIANY, POWIĘKSZAJĄCE WYKONCZYWALNOŚĆ I ROZPRAWIAJĄCE ŁĄCZNIKI Z PROJEKTAMI BRANŻOWYMI

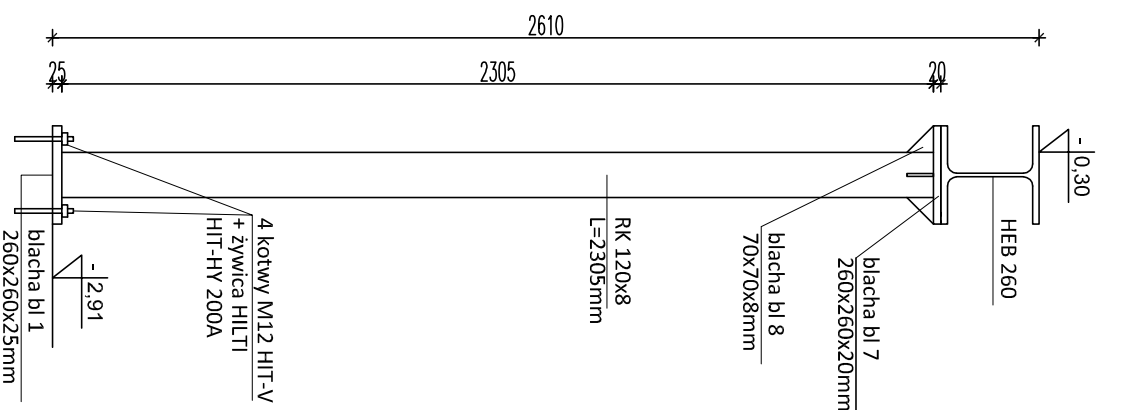
### Śłup Ss-1 szt. 5



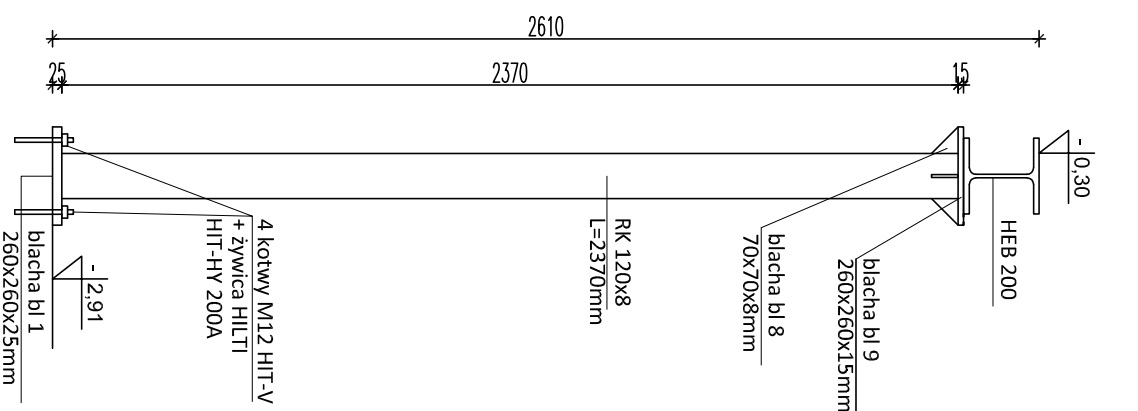
### Śłup Ss-2 szt. 2



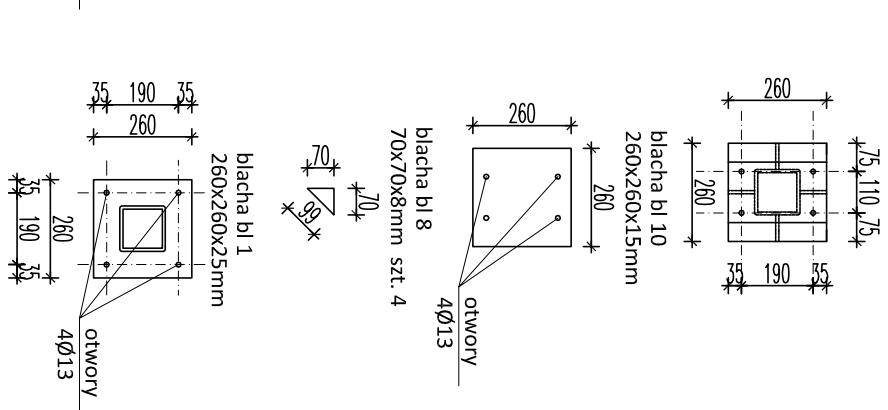
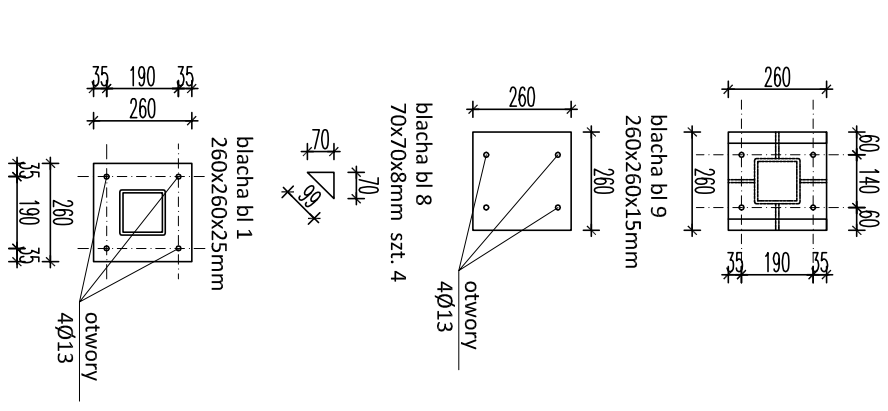
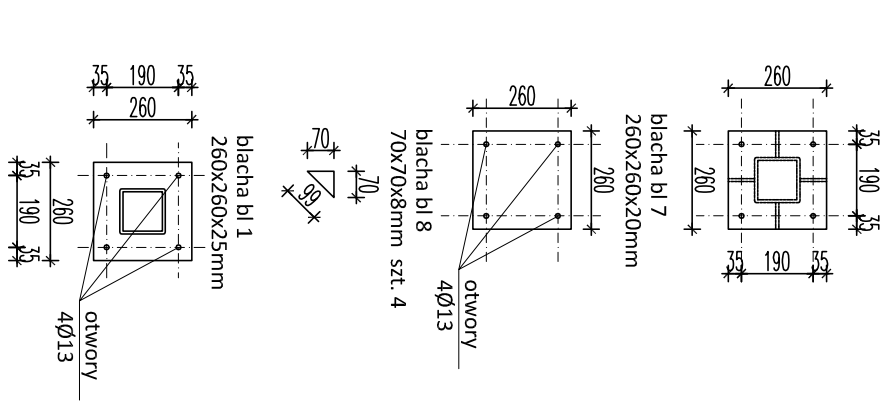
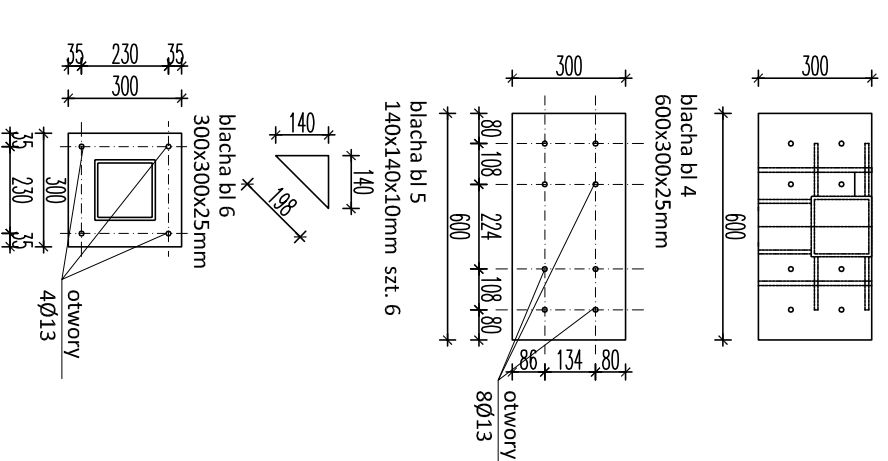
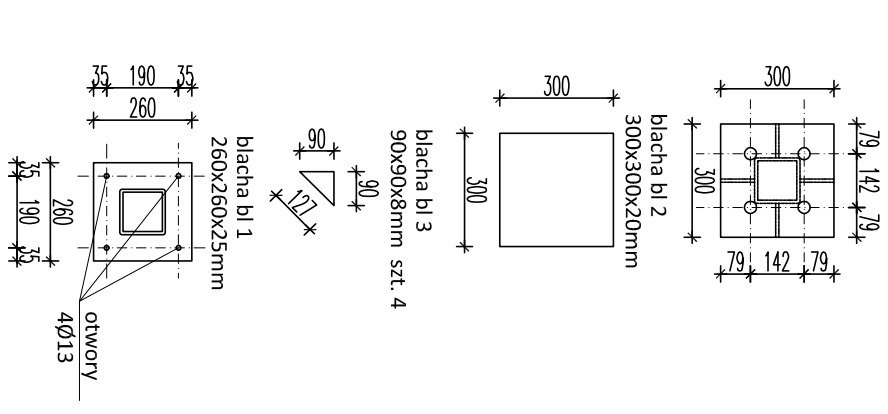
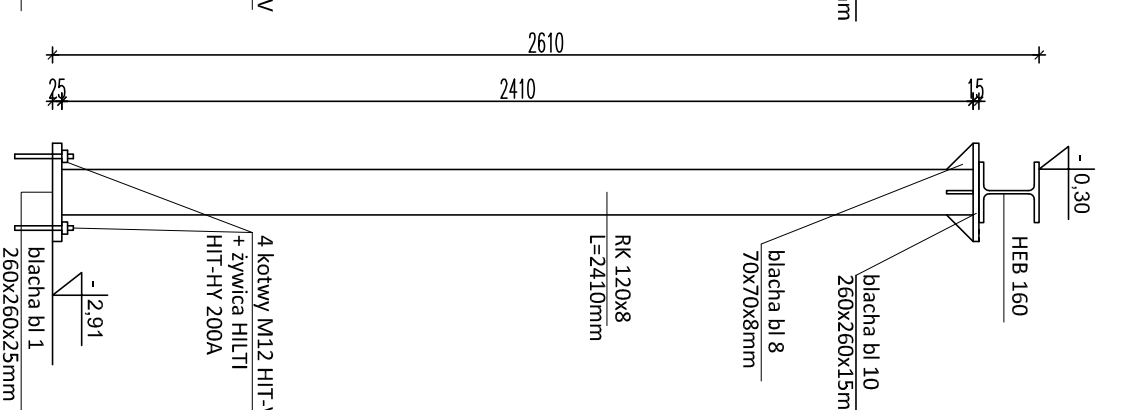
### Śłup Ss-3 szt. 1



### Śłup Ss-5 szt. 5



### Śłup Ss-5/1 szt. 1



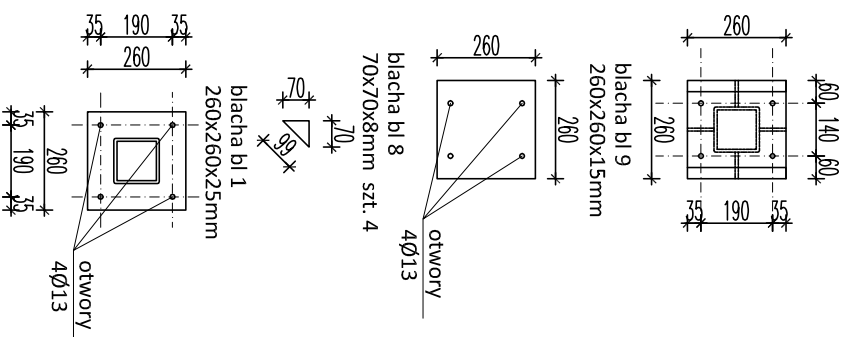
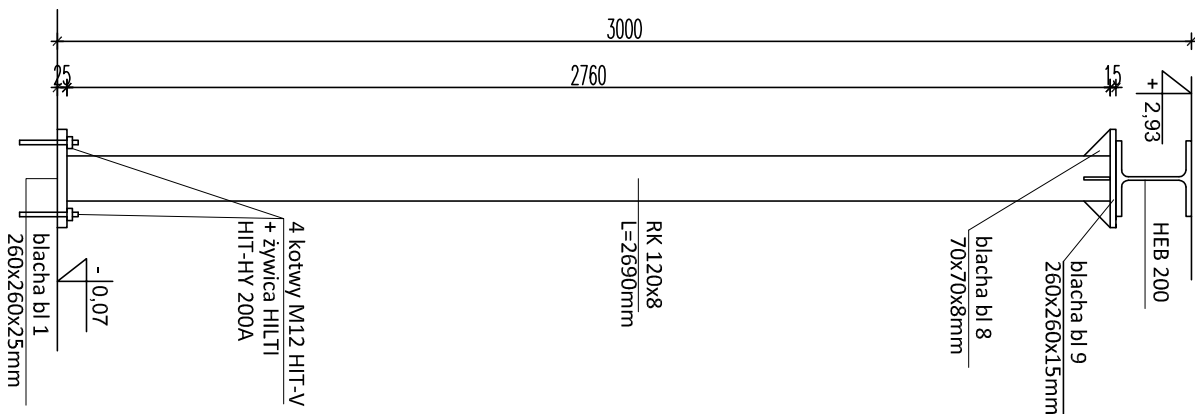
**UWAGA:**  
Śruby klasy 4.8

otulina od betonu - c=2,50cm  
Beton B25 (C20/25)  
Stal # - A-IIIN (B500SP)  
Stal Ø - A-I (S235J)

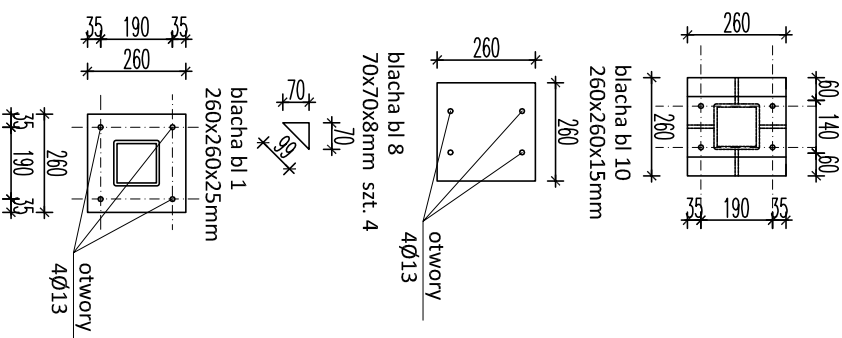
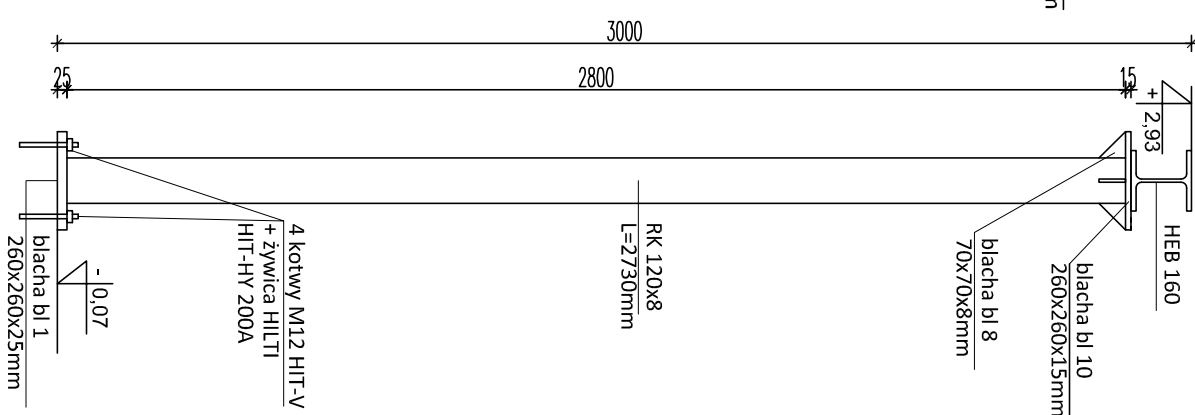
JEDNOSTKA PROJEKTOWA:	GRANAT STUDIO KATARZYNA ANNA DĄBROWSKA ul. Zwierzyniecka 10 lok. 10/6, 15-333 Białyśtok tel. 694 281 864	
TYTUŁ OPRACOWANIA:	Projekt rozbudowy, przebudowy i nadbudowy istniejącego budynku przedszkola z instalacją wentylacji mechanicznej, wraz z zagospodarowaniem terenu i instalacją oświetlenia zewnętrzniego	
ADRES INWESTYCJI:	ul. Torowa 28, 16-020 Czarna Białostocka dz. nr 1117/1	
PROJEKTANT:	mgr inż. ELŻBIETA PYSZLAK upr. nr PDL/0083/P/00K/12	
SPRAWDZAJĄCY:	mgr inż. TOMASZ OLEWINSKI upr. nr PDL/0097/P/00K/13	
BRANŻA:	TEMAT RYSUNKU:	SKALA:
KONSTRUKCJA	ŚLUPY STALOWE	1:20
DATA:	25.04.2016	RYSUNEK NR:
		K-19

PROJEKT CHRONIĄCY PRAWA AUTORSKIE! Dział nr 24 z 23 lipca 1984r. par. 83  
Wszelkie zmiany, powielanie, wykorzystywanie bez zgody autora - zabronione! Rozprawy łączne z projektem branżowymi

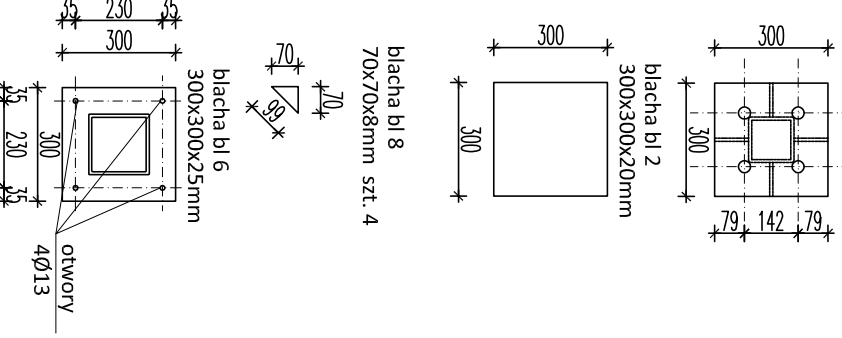
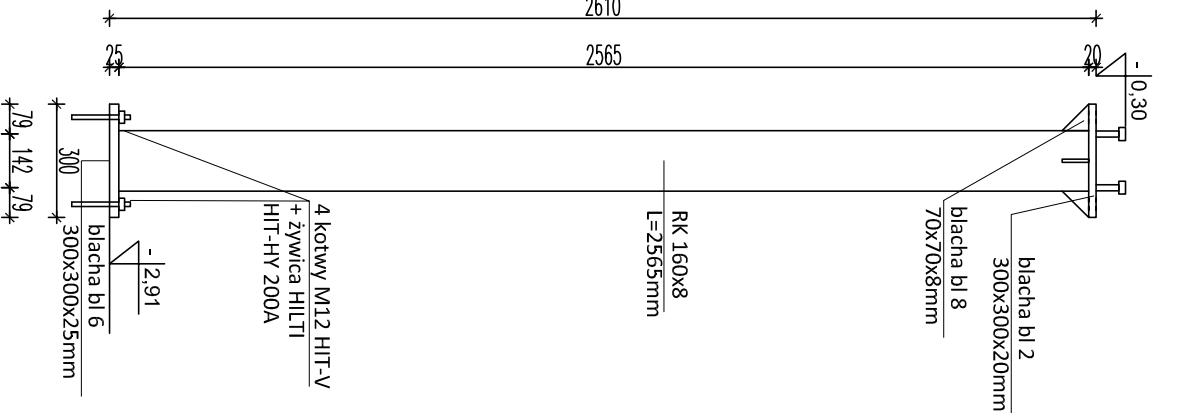
### Śłup Ss-5/2 szt. 3



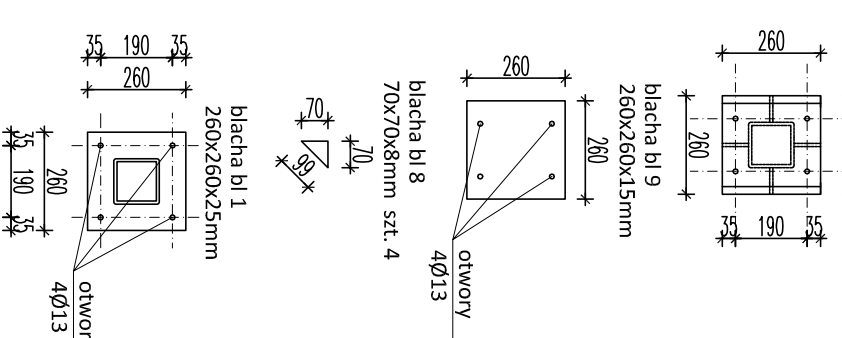
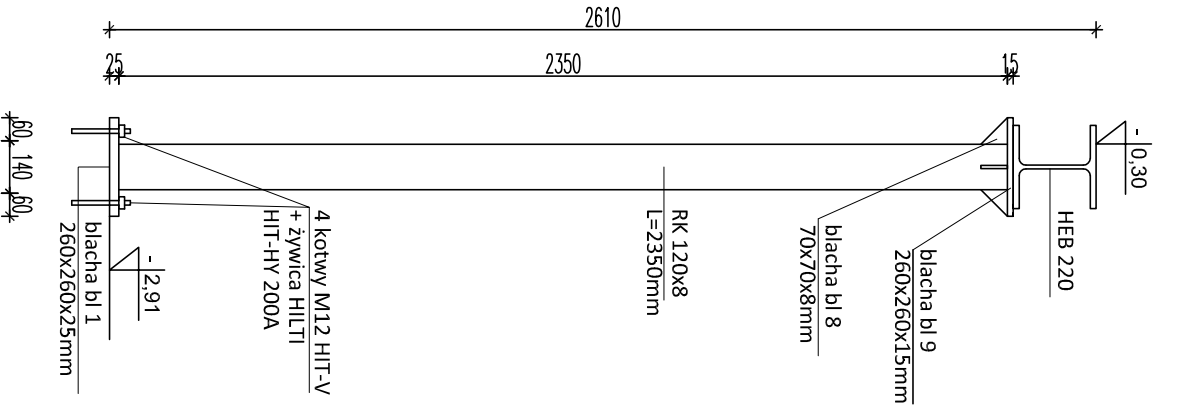
### Śłup Ss-5/3 szt. 1



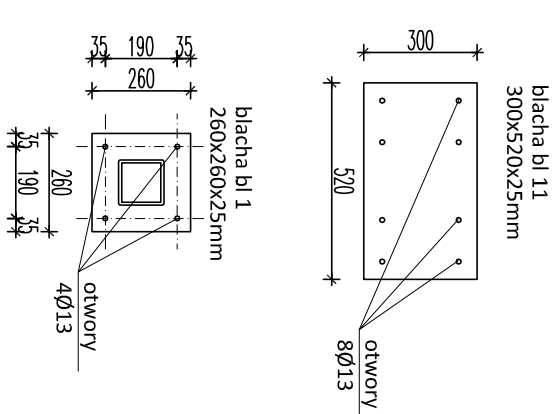
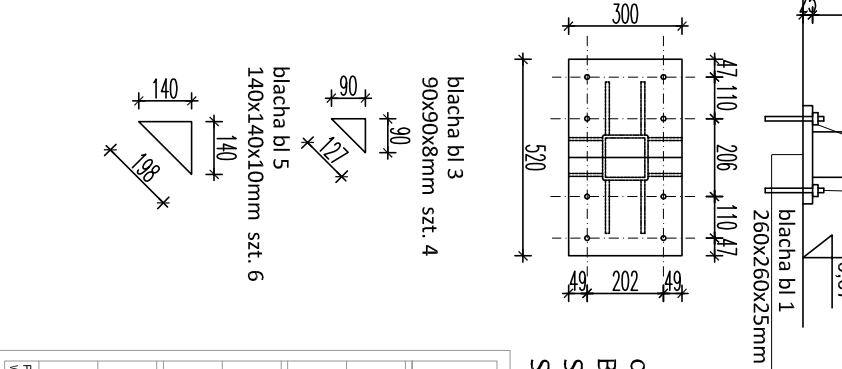
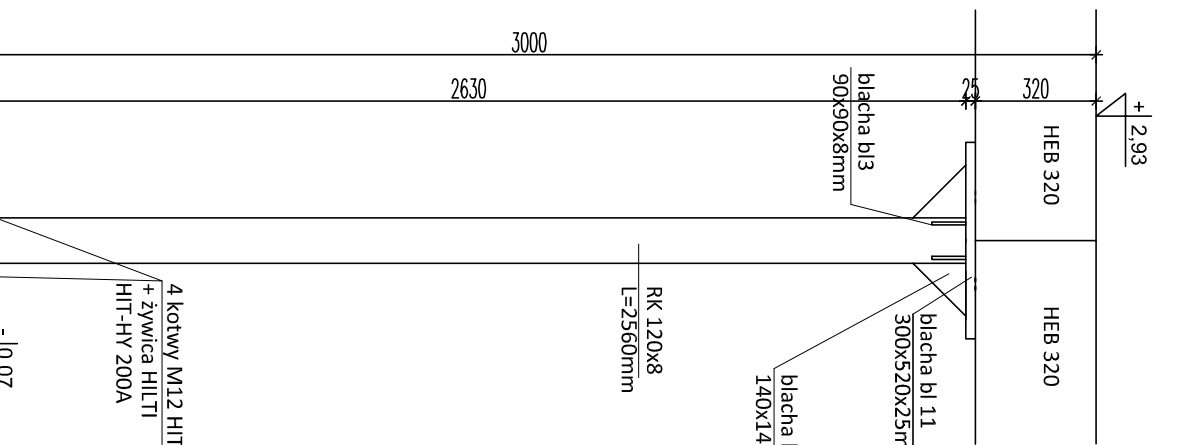
### Śłup Ss-6 szt. 1



### Śłup Ss-7 szt. 1



### Śłup Ss-1/2 szt. 1



otulina od betonu - c=2,50cm  
 Beton B25 (C20/25)  
 Stal # - A-IIIN (B500SP)  
 Stal Ø - A-I (S235J)

UWAGA:  
 Śruby klasy 4.8

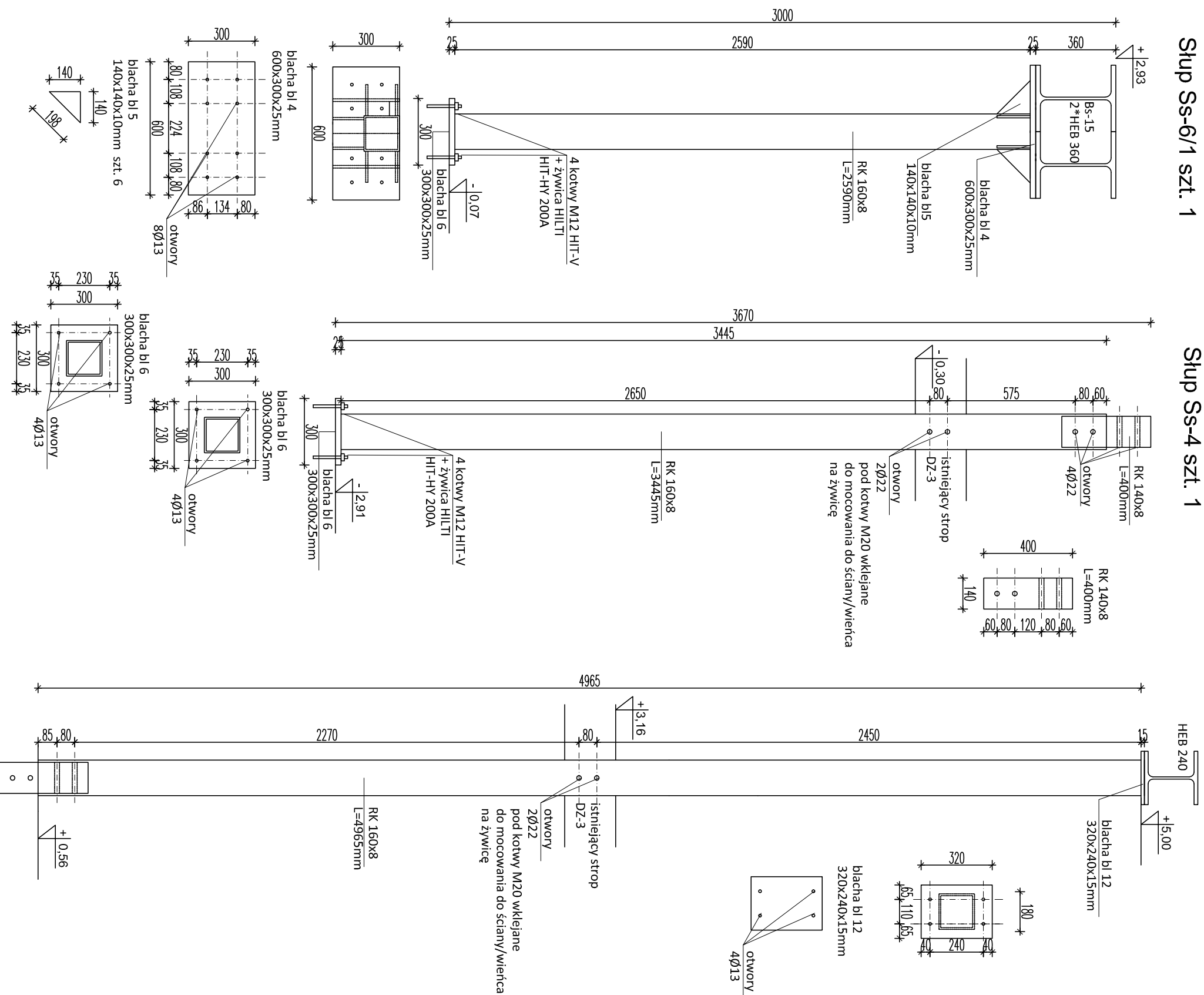
JEDNOSTKA PROJEKTOWA:	GRANAT STUDIO KATARZYNA ANNA DĄBROWSKA ul. Zwierzyniecka 10 lok. 10/6, 15-333 Białystok tel. 694 281 864
TYTUŁ OPRACOWANIA:	Projekt robót budowlanych i nadbudowy istniejącego budynku przekształcającego z instalacją wentylacji mechanicznej, wraz z zagospodarowaniem terenu i instalacją oświetlenia zewnętrznego
ADRES INWESTYCJI:	ul. Torowa 28, 16-020 Czarna Białostocka dz. nr 1117/1
PROJEKTANT:	mgr inż. ELŻBIETA PYSZLAK upr. nr PDL00083/P00K/12
SPRAWDZAJĄCY:	mgr inż. TOMASZ OLEWICKI upr. nr PDL00097/P00K/13
BRANŻA:	TEMAT RYSUNKU:
KONSTRUKCJA	ŚLUPY STALOWE
DATA:	25.04.2016
SKALA:	1:20
RYSUNEK NR:	K-20

PROJEKT CHRONIĄCY PRAWAMI AUTORSKIMI Dział nr 24 z 23 lipca 1984r. par. 88  
 WSKAZUJE ZMIANY, POWIĘLNIENIE WYKONCZYSTWIENIE BEZ ZGODY AUTORA - ZABRONIONE! ROZPATRYWAC LACZNIE Z PROJEKTAMI BRANŻOWYMI



Słup Ss-6/1 szt. 1

Słup Ss-4 szt. 1



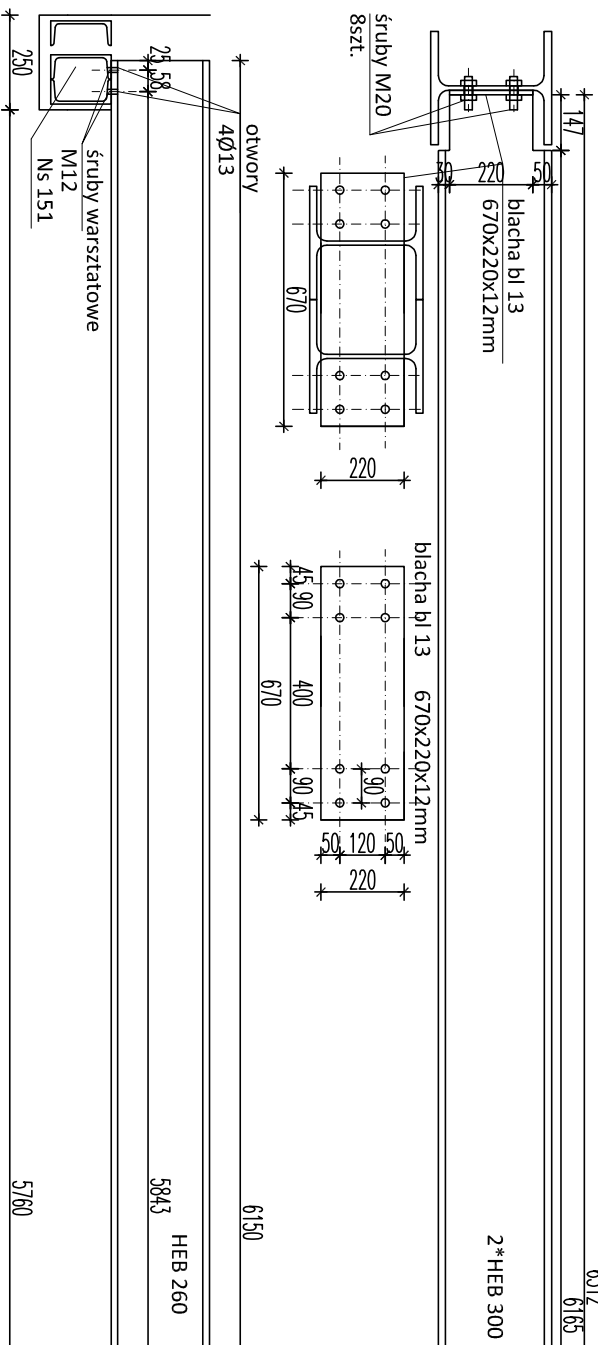
otulina od betonu - c=2,50cm  
 Beton B25 (C20/25)  
 Stal # - A-IIIN (B500SP)  
 Stal Ø - A-I (S235J)

UWAGA:  
 Śruby klasy 4.8

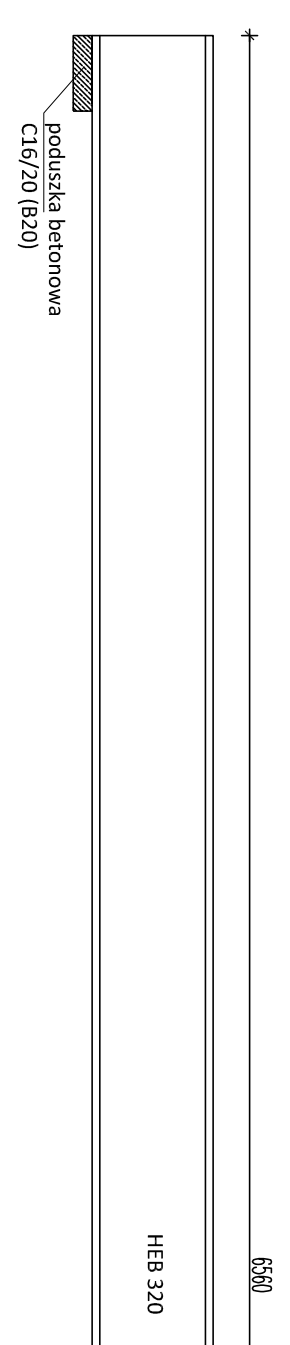
JEDNOSTKA PROJEKTOWA:	GRANAT STUDIO KATARZYNA ANNA DĄBROWSKA ul. Zwierzyniecka 10 lok. 10/6, 15-333 Białystok tel. 694 281 864
TYTUL OPRACOWANIA:	Projekt robót budowlanych, przebudowy i nadbudowy istniejącego budynku przedszkola z instalacją wentylacji mechanicznej, wraz z zagospodarowaniem terenu i instalacją oswieżenia powietrza zewnętrznego
ADRES INWESTYCJI:	ul. Torowa 25, 16-020 Czarna Białostocka dz. nr 1117/1
PROJEKTANT:	mgr inż. ELŻBIETA PYSZLAK upr. nr PDL00083/P00K/12
SPRAWDZAJĄCY:	mgr inż. TOMASZ OLEWINSKI upr. nr PDL00097/P00K/13
BRANŻA:	TEMAT RYSUNKU:
DATA:	KONSTRUKCJA SŁUPY STALOWE
25.04.2016	SKALA:
	1:20
	RYSUNEK NR:
	K-21

PROJEKT CHRONIĄCY PRAWAMI AUTORSKIMI Dz. U. nr 24 z 23 lipca 1984r. poz.88  
 WSKAZUJE ZMIANY, POWIĘLNIENIE, WYKORZYSTYWANIE BEZ ZGODY AUTORA - ZABRONIONE ! ROZPATRYWAC LACZNIE Z PROJEKTAMI BRANŻOWYMI

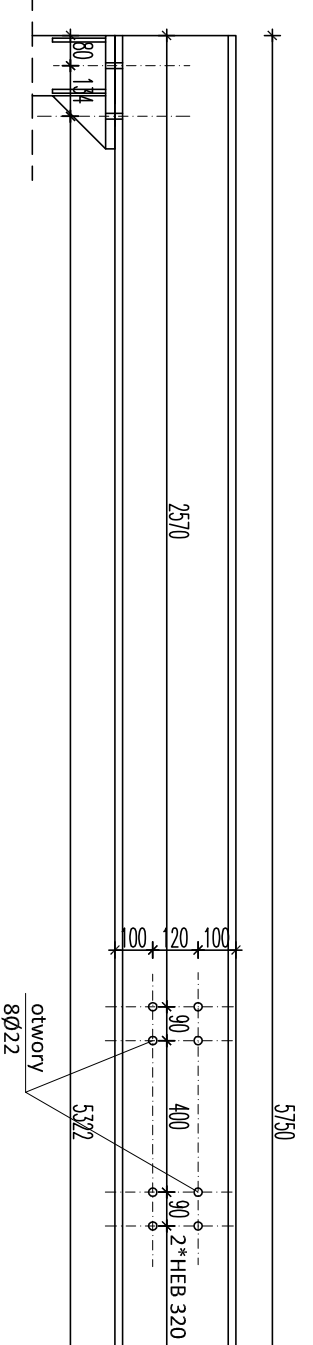
### Belka Bs-5 L=6312mm



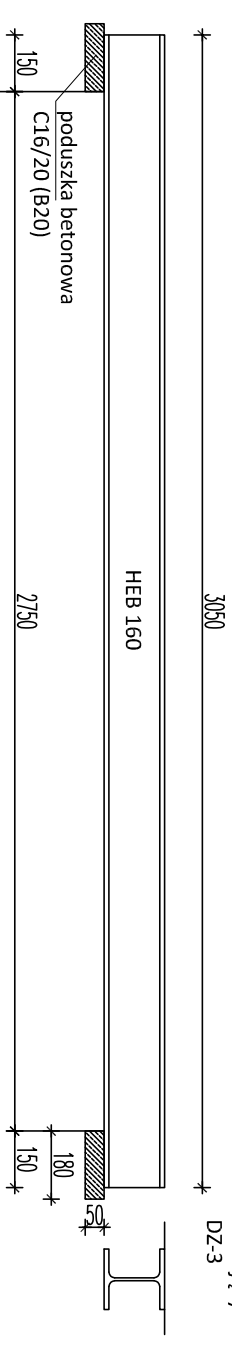
### Belka Bs-3 L=6560mm



### Belka Bs-4 L=5750mm



### Belka Bs-1 L=3050mm



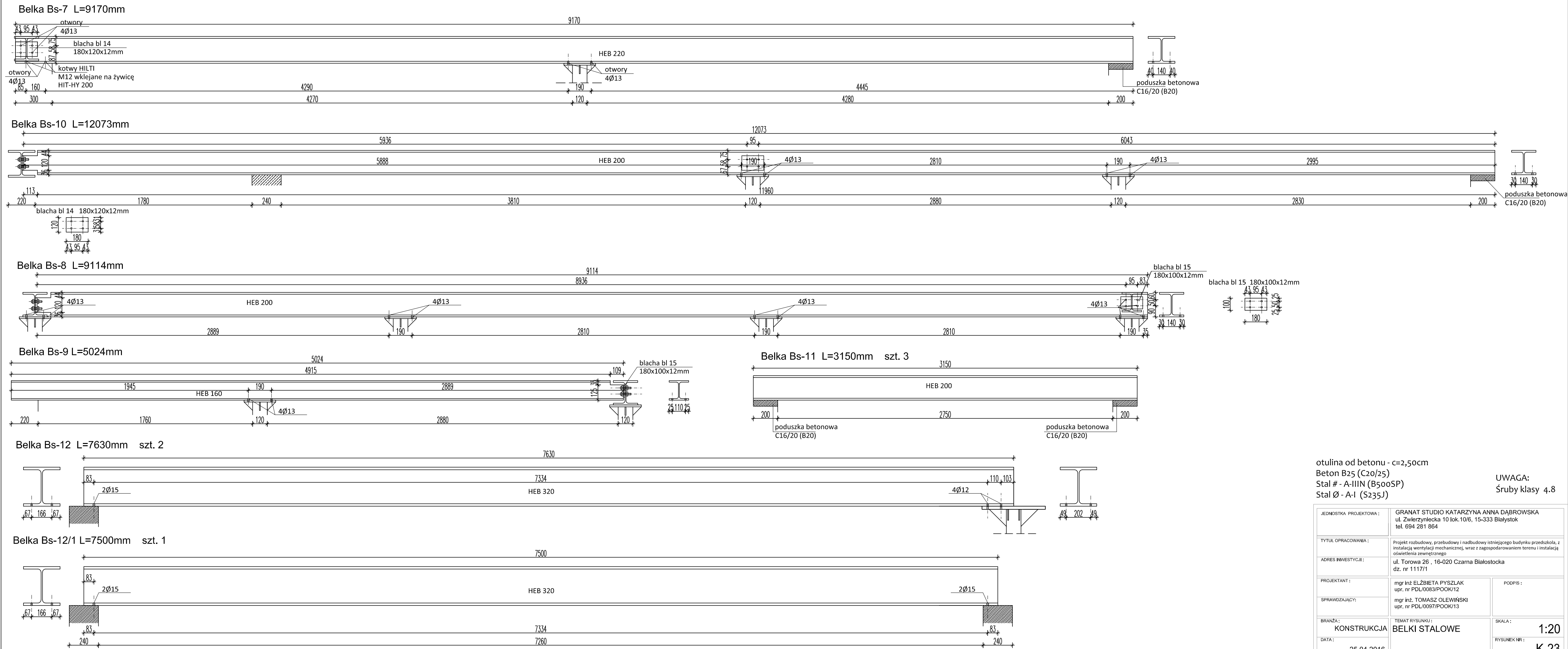
otulina od betonu - c=2,50cm  
 Beton B25 (C20/25)  
 Stal # - A-IIIN (B500SP)  
 Stal Ø - A-I (S235J)

UWAGA:  
 Śruby klasy 4.8

JEDNOSTKA PROJEKTOWA:	GRANAT STUDIO KATARZYNA ANNA DĄBROWSKA ul. Zwierzyniecka 10 lok. 10/6, 15-333 Białystok tel. 694 281 864
TYTUL OPRACOWANIA:	Projekt rozbudowy, przebudowy i nadbudowy istniejącego budynku przedszkola z instalacją wentylacji mechanicznej, wraz z zagospodarowaniem terenu i instalacją oswieżeniową zewnętrznej
ADRES INWESTYCJI:	ul. Torowa 25, 16-020 Czarna Białostocka dz. nr 1117/1
PROJEKTANT:	mgr inż. ELŻBIETA PYSZLAK upr. nr PDL/0083/P/00K/12
SPRAWDZAJĄCY:	mgr inż. TOMASZ OLEWINSKI upr. nr PDL/0097/P/00K/13
BRANŻA:	TEMAT RYSUNKU:
KONSTRUKCJA	BELKI STALOWE
DATA:	25.04.2016
SKALA:	1:20
RYSunEK NR:	K-22

PROJEKT CHRONIĄCY PRAWAMI AUTORSKIMI Dz. U. nr 24 z 23 lipca 1984r. poz.88  
 WSKAZUJE ZMIANY, POWIEMIANE, WYKORZYSTYWANE BEZ ZGODY AUTORA - ZABRONIONE ! ROZPATRYWAĆ ŁĄCZNIE Z PROJEKTAMI BRANŻOWYMI

WMIARY W CM, NIE SKALOWAĆ Z RYSUNKU



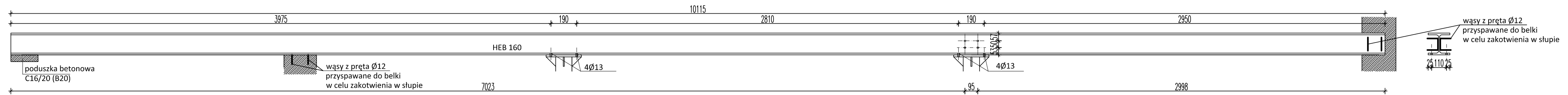
otulina od betonu - c=2,50cm  
 Beton B25 (C20/25)  
 Stal # - A-IIIIN (B500SP)  
 Stal Ø - A-I (S235J)

**UWAGA:**  
 Śruby klasy 4.8

JEDNOSTKA PROJEKTOWA:	GRANAT STUDIO KATARZYNA ANNA DĄBROWSKA ul. Zwierzyniecka 10 lok.10/6, 15-333 Białystok tel. 694 281 864	
TYTUŁ OPRACOWANIA:	Projekt rozbudowy, przebudowy i nadbudowy istniejącego budynku przedszkola, z instalacją wentylacji mechanicznej, wraz z zagospodarowaniem terenu i instalacją oświetlenia zewnętrznego	
ADRES INWESTYCJI:	ul. Torowa 26, 16-020 Czarna Białostocka dz. nr 1117/1	
PROJEKTANT:	mgr inż. ELŻBIETA PYSZLAK upr. nr PDL/0083/POOK/12	PODPIS:
SPRAWDZAJĄCY:	mgr inż. TOMASZ OLEWIŃSKI upr. nr PDL/0097/POOK/13	
BRANŻA:	TEMAT RYSUNKU:	SKALA:
KONSTRUKCJA	BELKI STAŁOWE	1:20
DATA:	25.04.2016	RYSLINEK NR:
		K-23

PROJEKT CHRONIONY PRAWEM AUTORSKIM Dz. U. nr 24 z 23 lutego 1994r. poz. 83  
 WSZELKIE ZMIANY, POWIELANIE, WYKORZYSTYWANIE BEZ ZGODY AUTORA - ZABRONIONE! ROZPATRYWAĆ ŁĄCZNIE Z PROJEKTAMI BRANŻOWYMI  
 WYMARIY W CM, NE SKALOWAC Z RYSUNKU

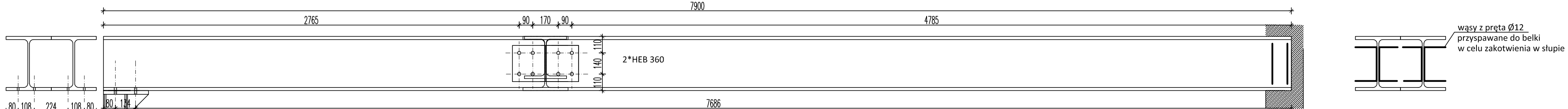
Belka Bs-13 L=10115mm



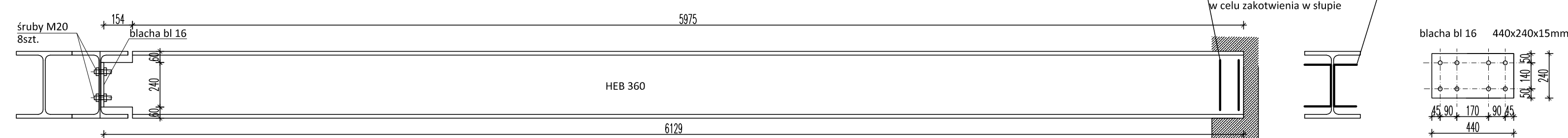
Belka Bs-14 L=9114mm



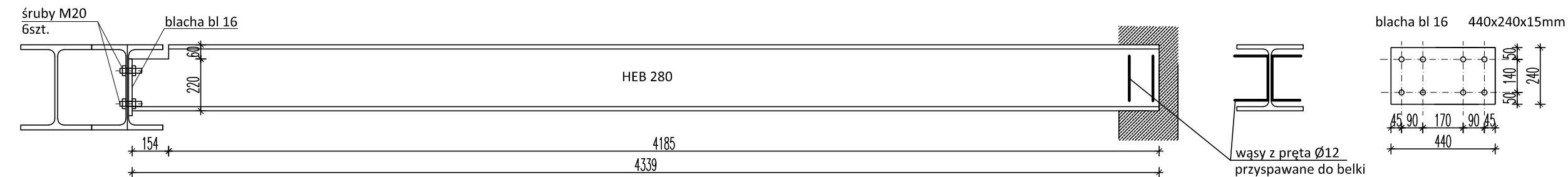
Belka Bs-15 L=7900mm



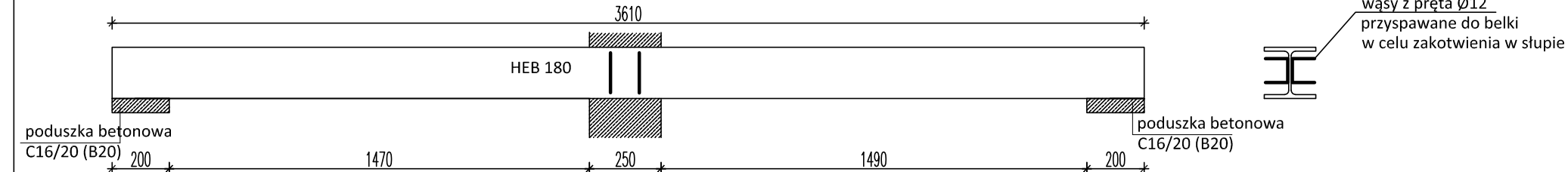
Belka Bs-16 L=6129mm



Belka Bs-17 L=4339mm



Belka Bs-18 L=3610mm

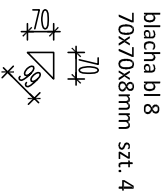
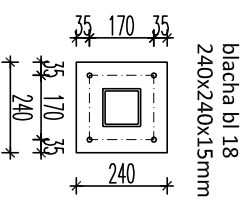
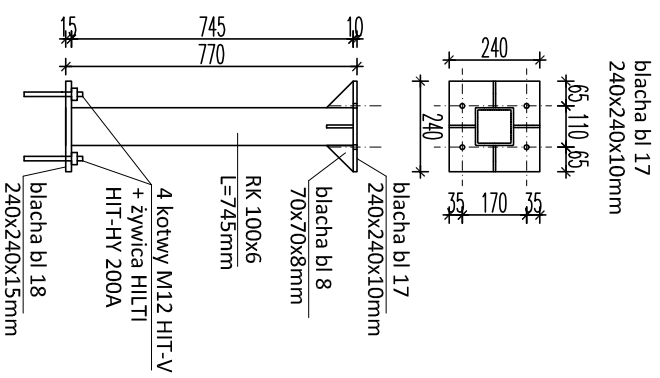


otulina od betonu - c=2,50cm  
 Beton B25 (C20/25)  
 Stal # - A-IIIIN (B500SP)  
 Stal Ø - A-I (S235J)

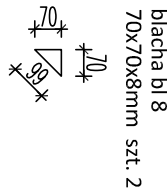
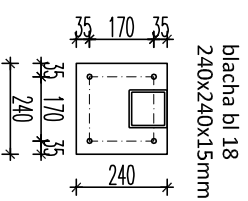
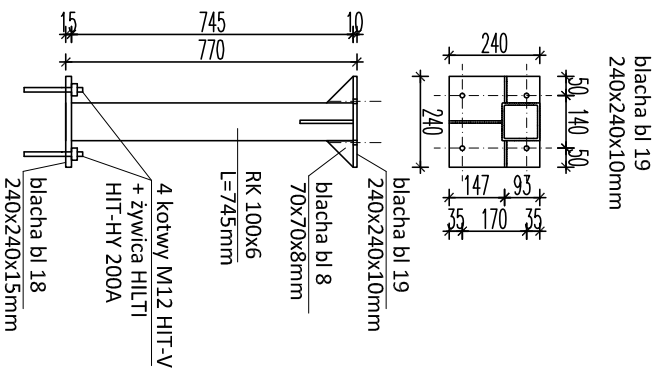
UWAGA:  
 Śruby klasy 4.8

JEDNOSTKA PROJEKTOWA:	GRANAT STUDIO KATARZYNA ANNA DĄBROWSKA ul. Zwierzyniecka 10 lok.10/6, 15-333 Białystok tel. 694 281 864	
TYTUŁ OPRACOWANIA:	Projekt rozbudowy, przebudowy i nadbudowy istniejącego budynku przedszkola, z instalacją wentylacji mechanicznej, wraz z zagospodarowaniem terenu i instalacją oświetlenia zewnętrznego	
ADRES INWESTYCJI:	ul. Torowa 26, 16-020 Czarna Białostocka dz. nr 1117/1	
PROJEKTANT:	mgr inż ELŻBIETA PYSZLAK upr. nr PDL/0083/POOK/12	PODPIS:
SPRAWDZAJĄCY:	mgr inż. TOMASZ OLEWIŃSKI upr. nr PDL/0097/POOK/13	
BRANŻA:	TEMAT RYSUNKU: KONSTRUKCJA BELKI STAŁOWE	SKALA:
DATA:	25.04.2016	1:20
PROJEKT CHRONIONY PRAWEM AUTORSKIM Dz. U. nr 24 z 23 lutego 1994r. poz. 83 WSZELKIE ZMIANY, POWIELANIE, WYKORZYSTYWANIE BEZ ZGODY AUTORA - ZABRONIONE!		WYMARY W CM, NE SKALOWAĆ Z RYSUNKU RYSUNEK NR: K-24

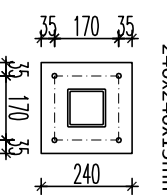
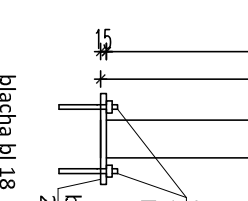
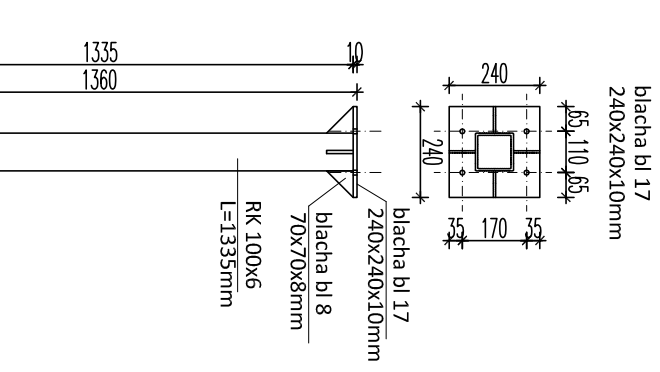
### Śłup Ssd-1 szt. 5



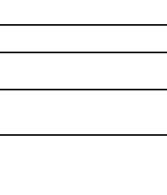
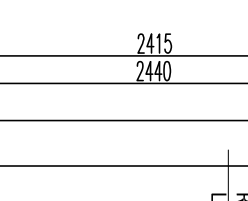
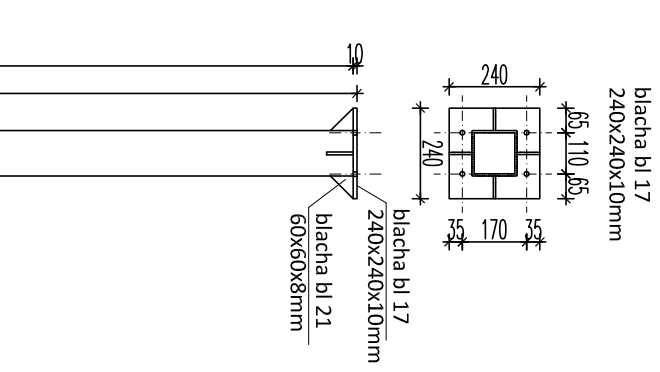
### Śłup Ssd-2 szt. 2



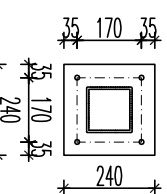
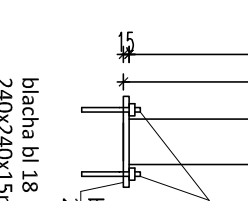
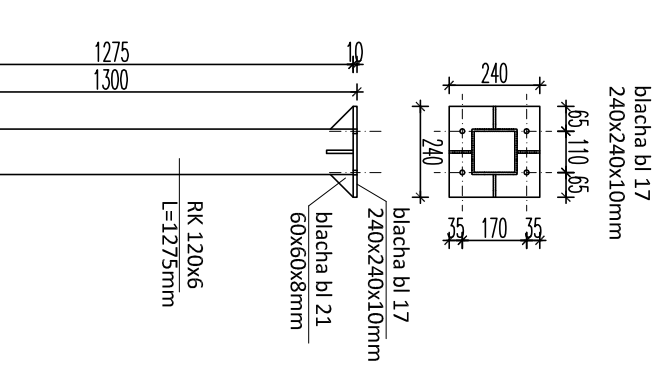
### Śłup Ssd-3 szt. 6



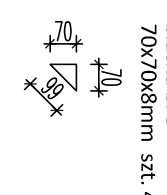
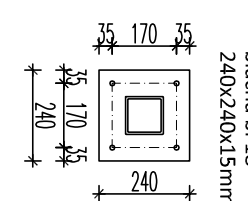
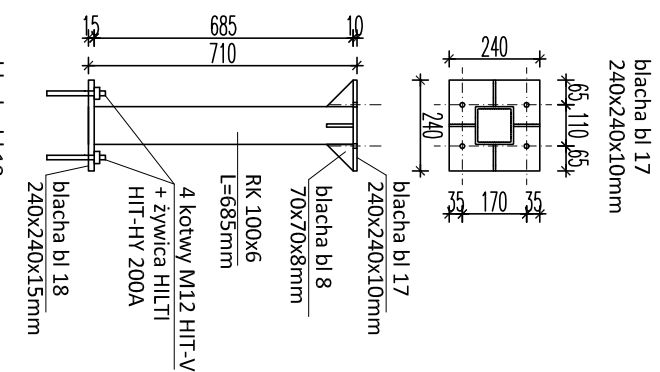
### Śłup Ssd-4 szt. 5



### Śłup Ssd-5 szt. 4



### Śłup Ssd-6 szt. 4



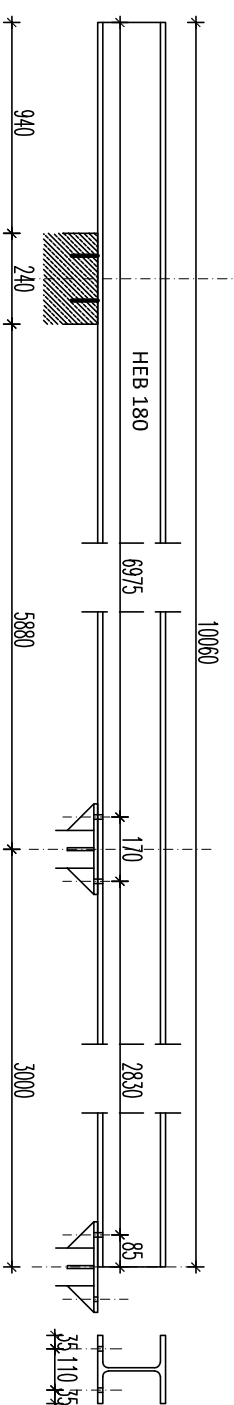
otulina od betonu - c=2,50cm  
 Beton B25 (C20/25)  
 Stal # - A-IIIN (B500SP)  
 Stal Ø - A-I (S235J)

UWAGA:  
 Śruby klasy 4.8  
 otwory Ø13

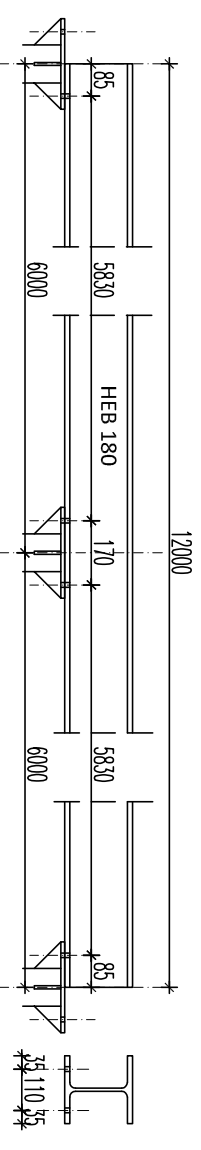
JEDNOSTKA PROJEKTOWA:	GRANAT STUDIO KATARZYNA ANNA DĄBROWSKA ul. Zwierzyniecka 10 lok. 10/6, 15-333 Białystok tel. 694 281 864
TYTUŁ OPRACOWANIA:	Projekt rozbudowy, przebudowy i nadbudowy istniejącego budynku przedszkola z instalacją wentylacji mechanicznej, wraz z zagospodarowaniem terenu i instalacją oświetlenia zewnętrznej
ADRES INWESTYCJI:	ul. Torowa 28, 16-020 Czarna Białostocka dz. nr 1117/1
PROJEKTANT:	mgr inż. ELŻBIETA PYSZLAK upr. nr PDL0083/P00K/12
SPRAWDZAJĄCY:	mgr inż. TOMASZ OLEWINSKI upr. nr PDL0097/P00K/13
BRANŻA:	TEMAT RYSUNKU:
KONSTRUKCJA	STŁUPY STALOWE
DATA:	25.04.2016
	DACHU
	SKALA:
	1:20
	RYSUNEK NR:
	K-25

PROJEKT CHRONIĄCY PRAWAMI AUTORSKIMI Dz. U. nr 24 z 23 lipca 1984r. poz.83  
 WSKAZUJE ZMIANY, POWIĘLNIENIE, WYKORZYSTYWANIE BEZ ZGODY AUTORA - ZABRONIONE ! ROZPATRYWAC ŁĄCZNIE Z PROJEKTAMI BRANŻOWYMI  
 WYMIARY W CM, NIE SKALOWAĆ Z RYSUNKU

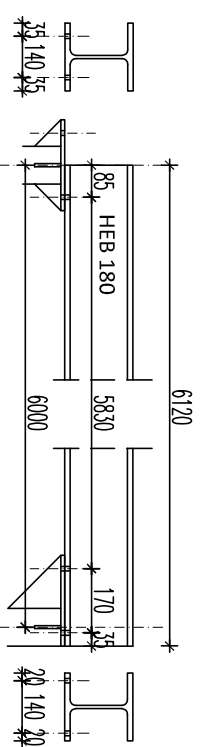
Platew Ps-1 szt. 2 L=10060mm



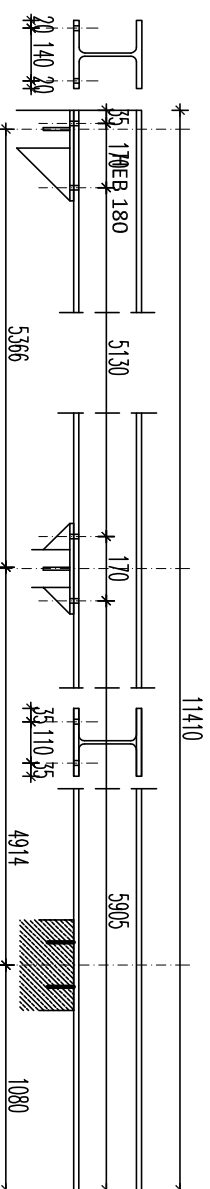
Platew Ps-2 szt. 3 L=12000mm



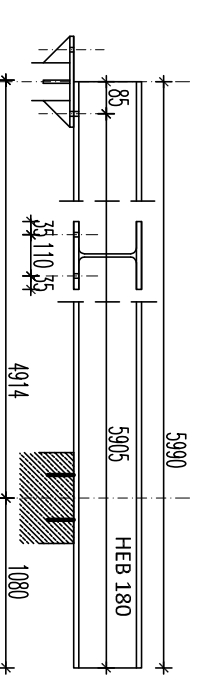
Platew Ps-3 szt. 1 L=6120mm



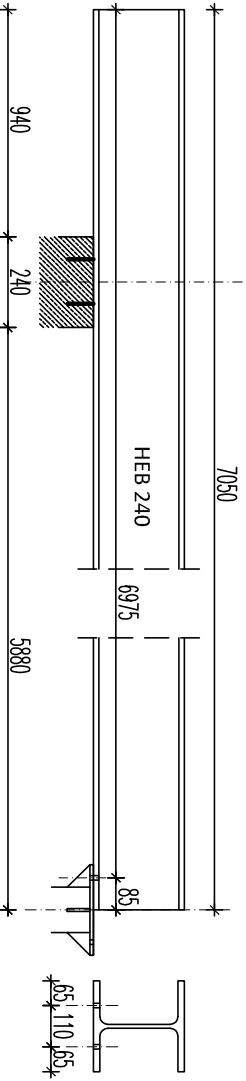
Platew Ps-4 szt. 1 L=11410mm



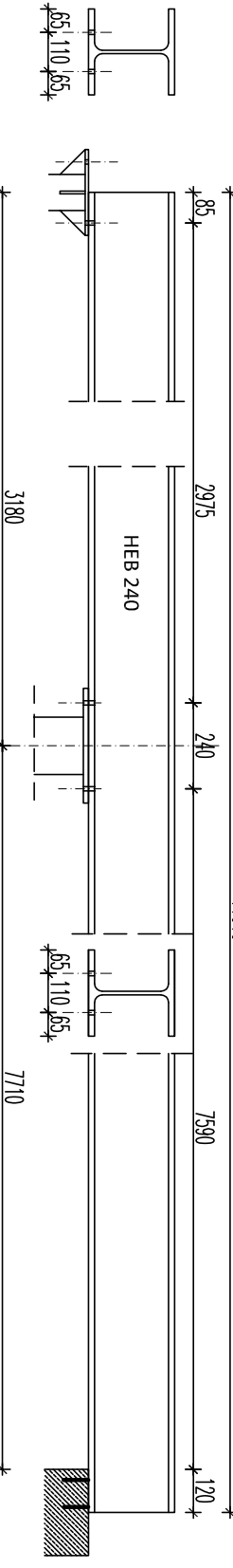
Platew Ps-5 szt. 1 L=5990mm



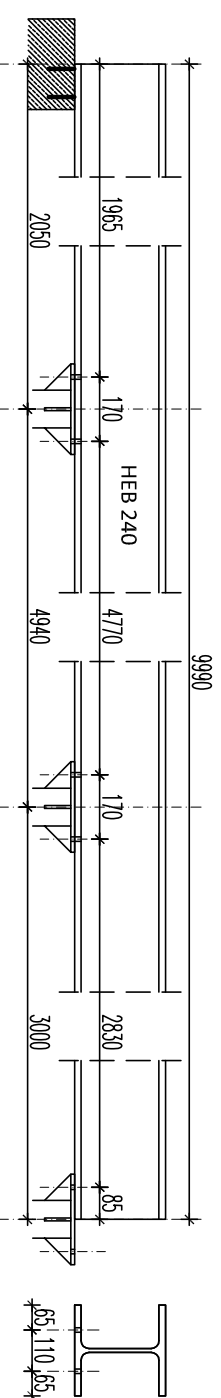
Platew Ps-6 szt. 1 L=7050mm



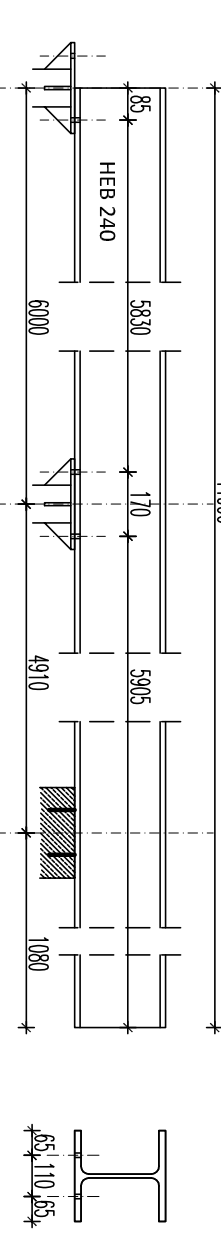
Platew Ps-7 szt. 1 L=11010mm



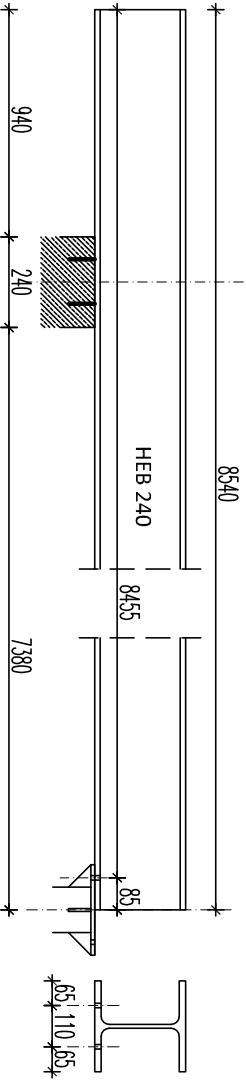
Platew Ps-8 szt. 1 L=9990mm



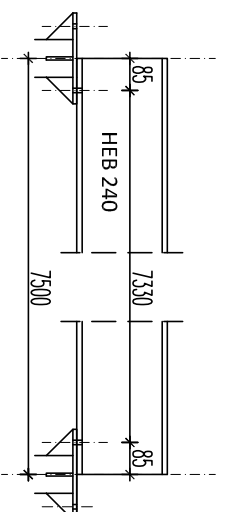
Platew Ps-9 szt. 1 L=11990mm



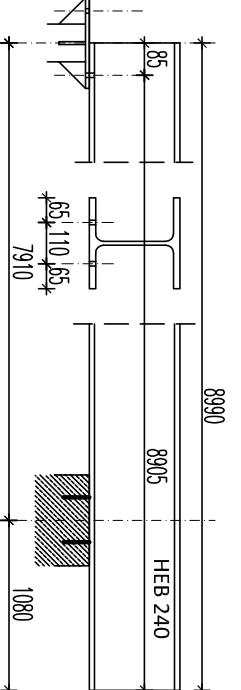
Platew Ps-10 szt. 2 L=8540mm



Platew Ps-11 szt. 6 L=7500mm



Platew Ps-12 szt. 2 L=8980mm



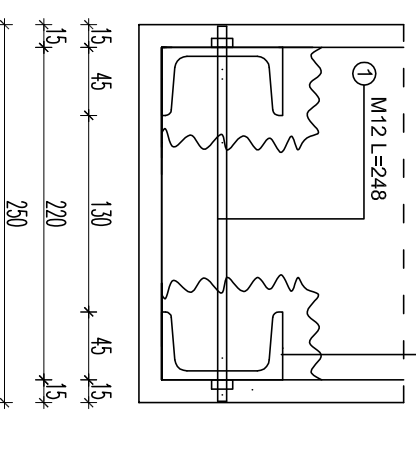
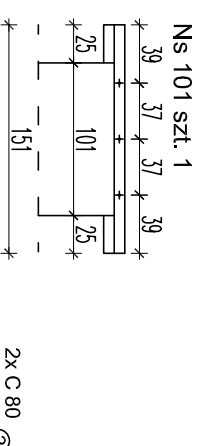
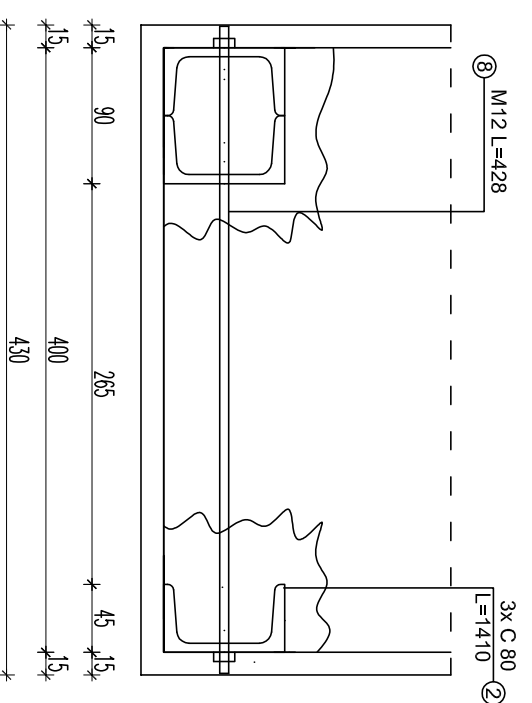
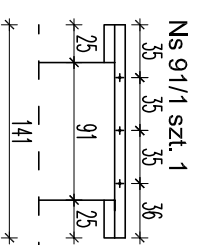
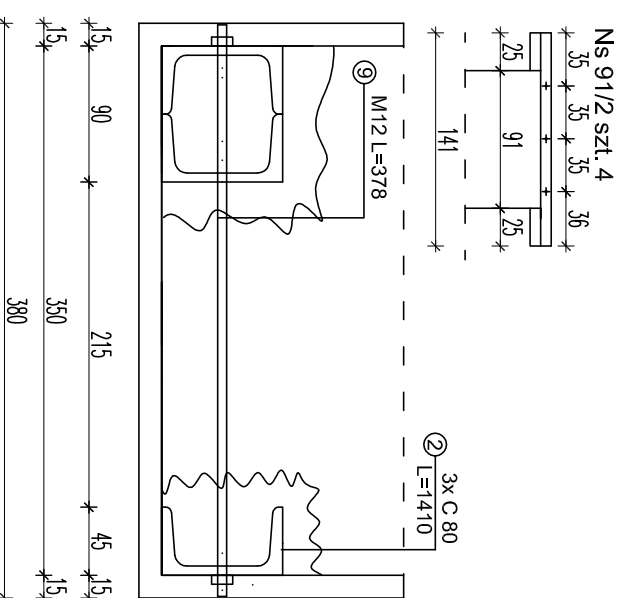
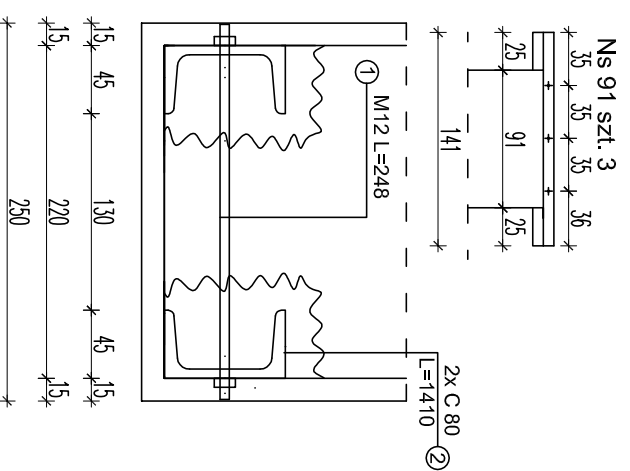
otulina od betonu - c=2,50cm  
 Beton B25 (C20/25)  
 Stal # - A-IIIN (B500SP)  
 Stal Ø - A-I (S235J)

UWAGA:  
 Śruby klasy 4.8  
 otwory Ø13

JEDNOSTKA PROJEKTOWA:	GRANAT STUDIO KATARZYNA ANNA DĄBROWSKA ul. Zwierzyniecka 10 lok. 10/6, 15-333 Białystok tel. 694 281 864
TYTUŁ OPRACOWANIA:	Projekt rozbudowy, przebudowy i nadbudowy istniejącego budynku przedszkola z instalacją wentylacji mechanicznej, wraz z zagospodarowaniem terenu i instalacją oświetlenia zewnętrzniego
ADRES INWESTYCJI:	ul. Torowa 28, 16-020 Czarna Białostocka dz. nr 1117/1
PROJEKTANT:	mgr inż. ELŻBIETA PYSZLAK upr. nr PDL/0083/P00K/12
SPRAWDZAJĄCY:	mgr inż. TOMASZ OLEWINSKI upr. nr PDL/0097/P00K/13
BRANŻA:	TEMAT RYSUNKU:
KONSTRUKCJA	PLATWIE STALOWE
DATA:	25.04.2016
SKALA:	1:20
RYSUNEK NR:	K-26

PROJEKT CHRONIĄCY PRAWAMI AUTORSKIMI Dz. U. nr 24 z 23 lipca 1984r. poz.88  
 WSKAZUJE ZMIANY, POWIĘLNIENIE WYKONCZYWANE BEZ ZGODY AUTORA - ZABRONIONE ! ROZPATRYWAC LACZNIE Z PROJEKTAMI BRANŻOWYMI

WMIARY W CM, NIE SKALOWAĆ Z RYSUNKU



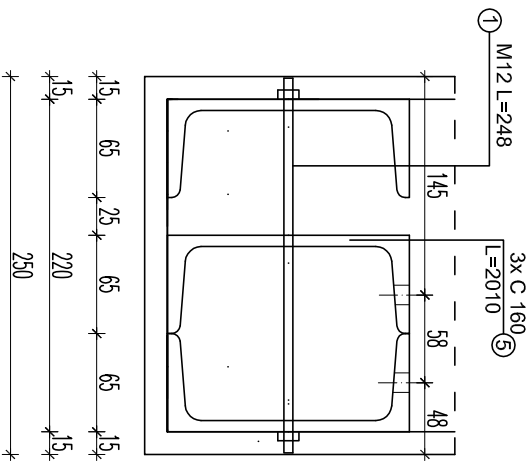
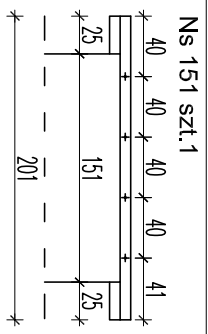
NR	PROFIL			ciężar jedn. [KG/m] lub [KG/m <sup>3</sup> ]	SZT. W 1 ELEM.	CIĘŻAR 1 SZT [KG]	CIĘŻAR RAZEM [KG]	STAL	
	oznaczenie	szer. [mm]	gr. [mm]						dl. [mm]
<b>ZESTAWIENIE ELEMENTÓW STALOWYCH</b>									
1	M12	248	0,89	27	0,22		5,96	S13SX	
2	C80	1410	8,64	21	12,18		255,83	S13SX	
3	C80	1510	8,64	2	13,05		26,09	S13SX	
4	C80	1610	8,64	4	13,91		55,64	S13SX	
5	C160	2010	18,80	3	37,79		113,36	S13SX	
6	C160	2320	18,80	2	43,62		87,23	S13SX	
7	C160	2840	18,80	3	53,39		160,18	S13SX	
8	M12	428	0,89	10	0,38		3,80	S13SX	
9	M12	378	0,89	12	0,34		4,03	S13SX	
<b>Razem:</b>							<b>712,12</b>		
Dodatek na spoiny i śruby:							35,61		
<b>Ogółem:</b>							<b>747,73</b>		
<b>ilość elementów</b>						<b>1</b>	<b>CIĘŻAR ŁĄCZNY:</b>	<b>747,7</b>	

### Kolejność wykonywania robót:

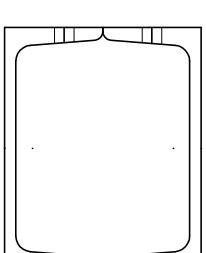
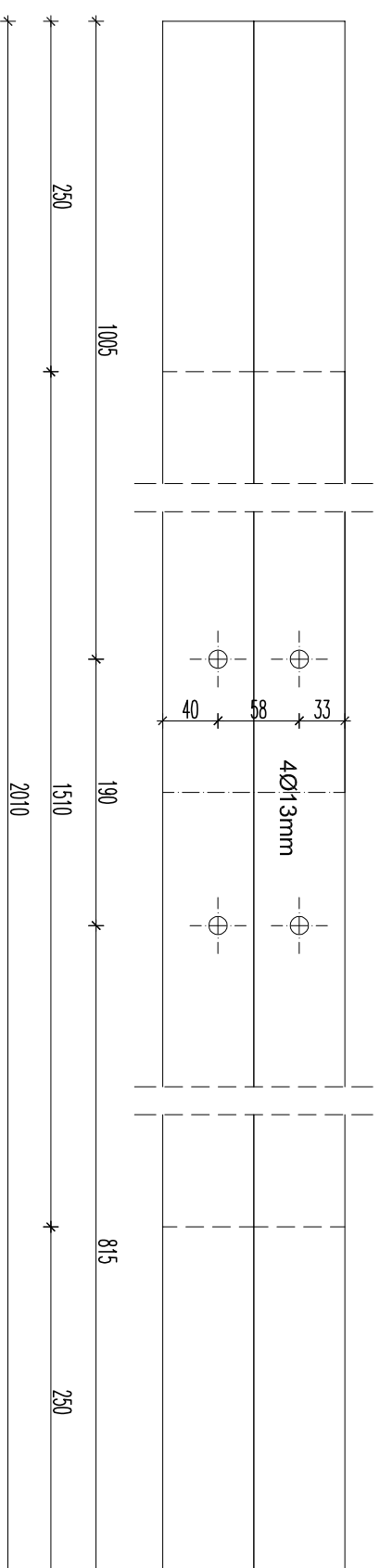
1. Przed kuciem bruzdy w ścianie należy wykonać poduszkę betonową w wykutym otworze.
2. Nad projektowanym otworem wykonać bruzdy o wysokości dwuteownika +2cm, głębokości umożliwiającej osiowe oparcie nadproża i długości umożliwiającej osadzenie dwuteownika obustronnie na odcinku 25cm ściany który zostanie po wykonaniu otworu.
3. Bruzdy przemyć mlekiem cementowym, następnie założyć belki, zamocować klinami stalowymi i skrócić śrubami..
4. Przestrzeń między belkami a murem wypełnić rzadką zaprawą cementową kl. 8 MPa.
5. Wyciąć ścianę pod zamontowanym nadprożem.
6. Z zewnątrz wyszapłdować kawałkami cegieł na zaprawie cem-wap kl. 5 MPa.
7. Belki wyłożyć siatką Rabitza i otyłkować.

JEDNOSTKA PROJEKTOWA:	GRANAT STUDIO KATARZYNA ANNA DĄBROWSKA ul. Zwierzyniecka 10 lok.10/6, 15-333 Białyсток tel. 694 281 864
TYTUŁ OPRACOWANIA:	Projekt rozbudowy, przebudowy i nadbudowy istniejącego budynku przedszkola z instalacją wentylacji mechanicznej, wraz z zagospodarowaniem terenu i instalacją oświetlenia zewnętrznego
ADRES INWESTYCJI:	ul. Torowa 25, 16-020 Czarna Białostocka dz. nr 1117/1
PROJEKTANT:	mgr inż. ELŻBIETA PYSZLAK upr. nr PDL/0083/P/OK/12
SPRAWDZAJĄCY:	mgr inż. TOMASZ OLEWINSKI upr. nr PDL/0097/P/OK/13
BRANŻA:	TEMAT RYSUNKU:
KONSTRUKCJA	NADPROŻA STALOWE
DATA:	25.04.2016
RYSUJEK NR:	K-27
SKALA:	1:50

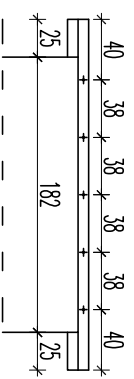
PROJEKT CHRONIĄCY PRAWA AUTORSKIE Dz. U. nr 24 z 23 lipca 1984r. poz.83  
WYMIARY W CM, NIE SKALOWAĆ Z RYSUNKU  
WISZĄCE ZMIANY, POWIĘLNIENIE, WYKORZYSTYWANIE BEZ ZGODY AUTORA - ZABRONIONE ! ROZPRAWIAĆ ŁĄCZNIE Z PROJEKTAMI BRANŻOWYMI



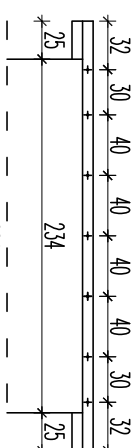
Widok z góry, rozmieszczenie otworów



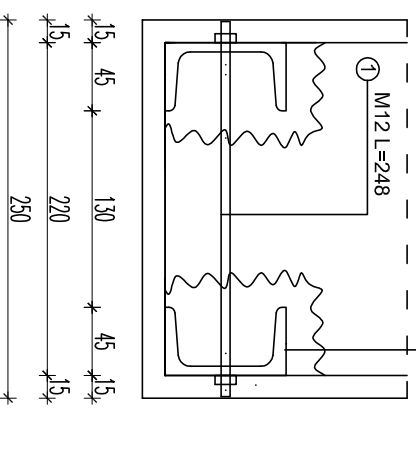
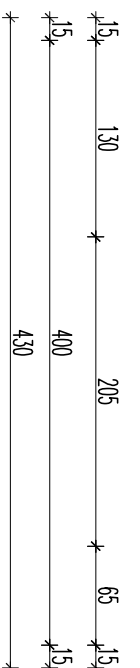
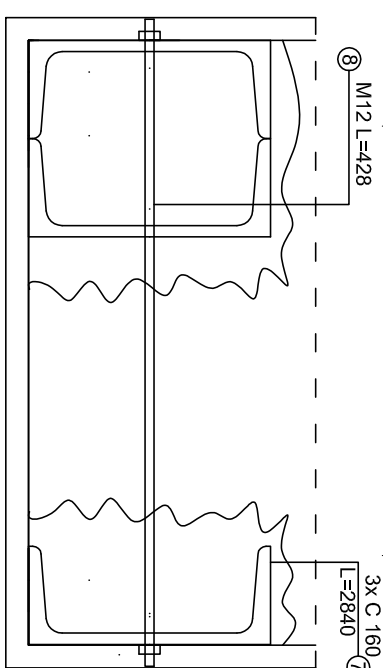
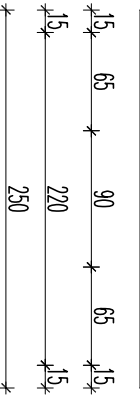
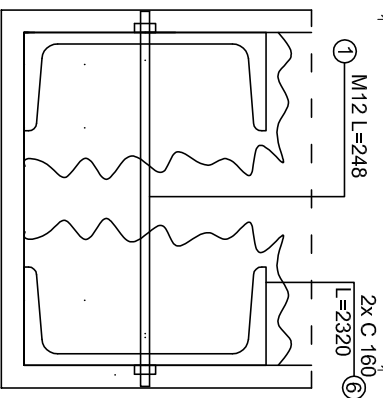
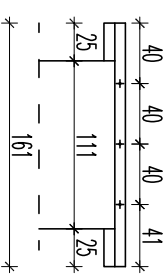
Ns 182 szt. 1



Ns 234 szt. 1



Ns 110 szt. 1 Ns 111 szt. 1



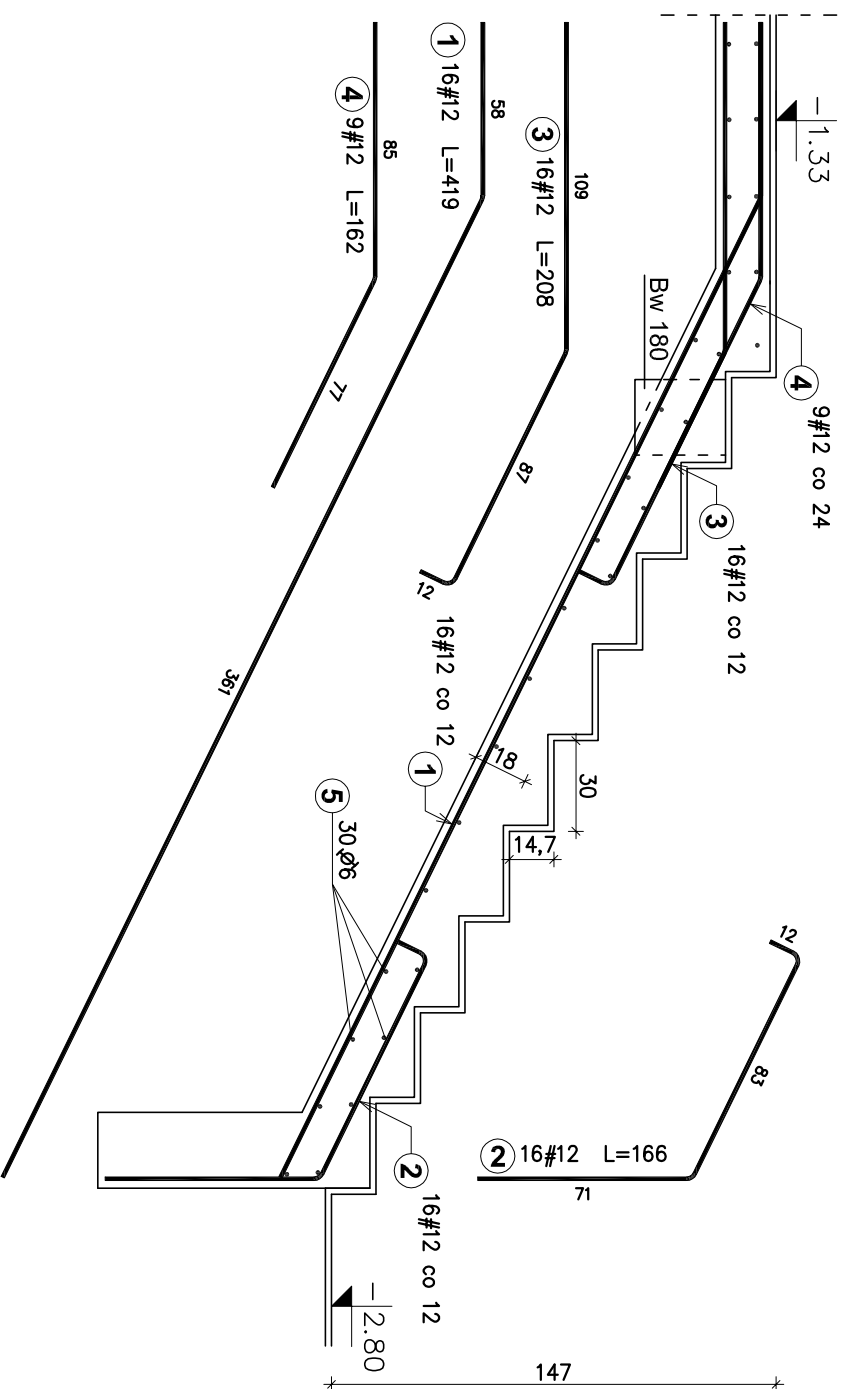
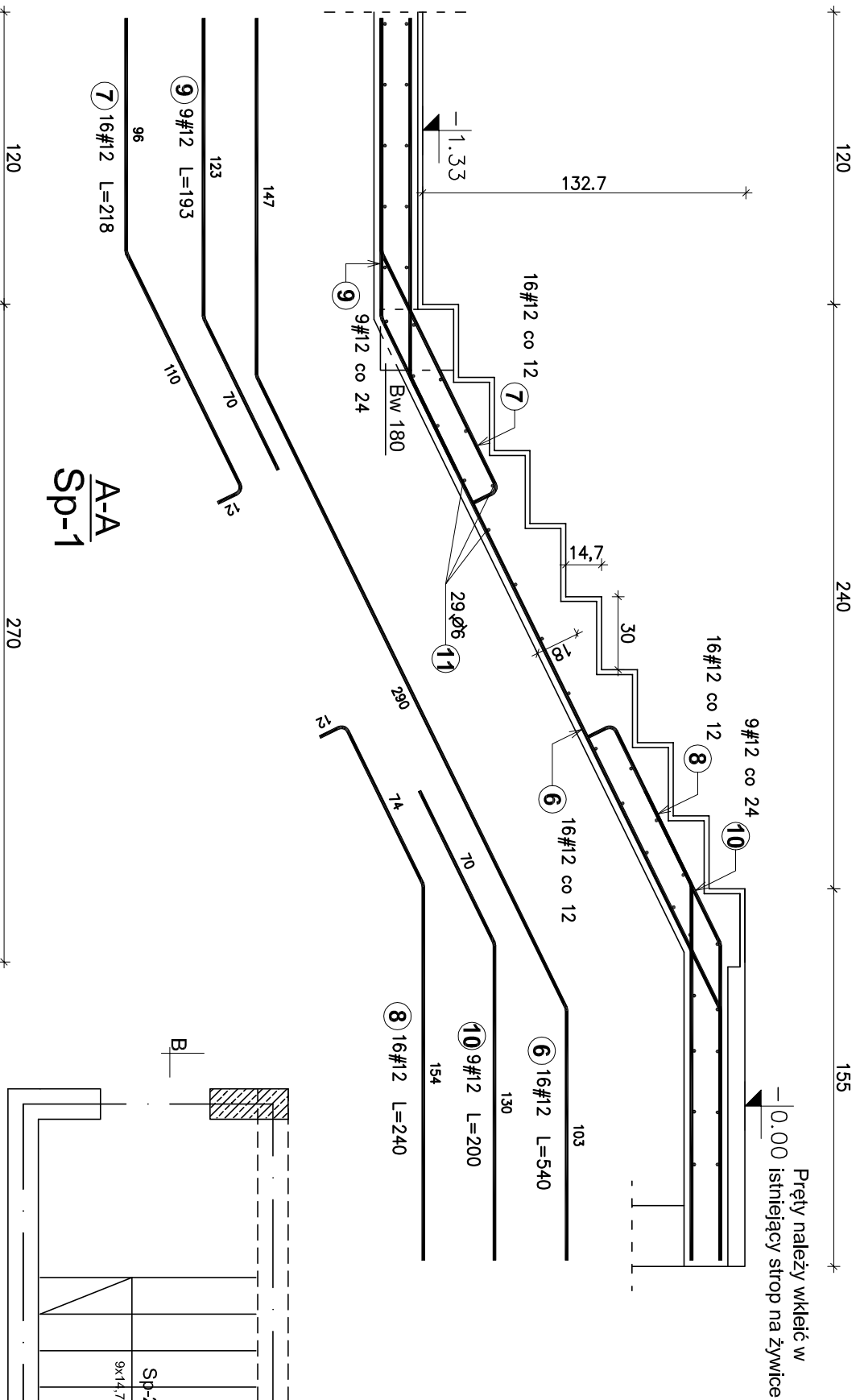
**Kolejność wykonywania robót:**

1. Przed kuciem bruzdy w ścianie należy wykonać poduszkę betonową w wykutym otworze.
2. Nad projektowanym otworem wykonać bruzdy o wysokości dwuteownika +2cm, głębokości umożliwiającej osiowe oparcie nadproża i długości umożliwiającej osadzenie dwuteownika obustronnie na odcinku 25cm ściany który pozostanie po wykonaniu otworu.
3. Bruzdy przemyć mlekiem cementowym, następnie założyć belki, zamocować klinami stalowymi i skrócić śrubami...
4. Przestrzeń między belkami a murem wypełnić rzadką zaprawą cementową kl. 8 MPa.
5. Wyciąć ścianę pod zamontowanym nadprożem.
6. Z zewnątrz wyspałdować kawałkami cegieł na zaprawie cem-wap kl. 5 MPa.
7. Belki wyłożyć siatką Rabitza i otyłkować.

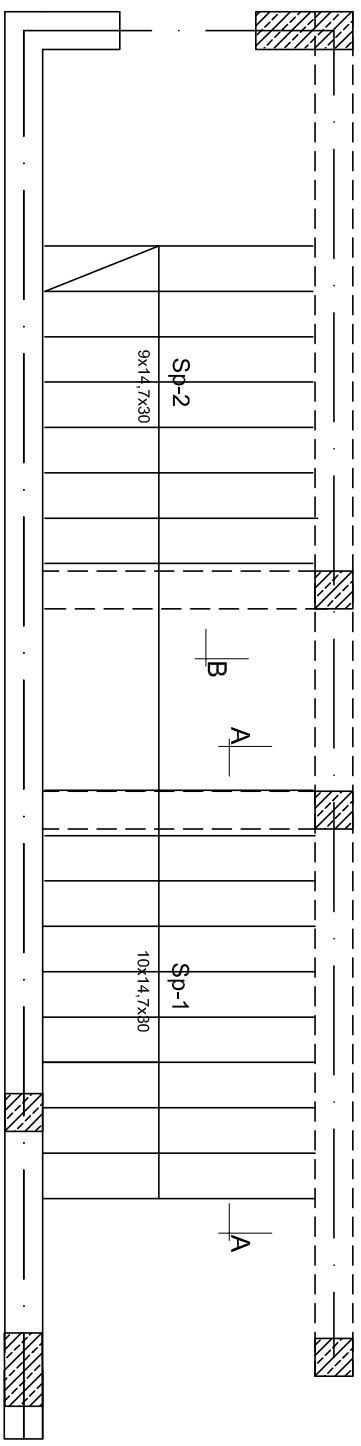
JEDNOSTKA PROJEKTOWA:	GRANAT STUDIO KATARZYNA ANNA DĄBROWSKA ul. Zwierzyniecka 10 lok. 10/6, 15-333 Białystok tel. 694 281 864
Tytuł opracowania:	Projekt rozbudowy, przebudowy i nadbudowy istniejącego budynku przeskokiła z instalacją wentylacji mechanicznej, wraz z zagospodarowaniem terenu i instalacją oświetlenia zewnętrzniego ul. Torowa 28, 16-020 Czarna Białostocka dz. nr 1117/1
ADRES INWESTYCJI:	
PROJEKTANT:	mgr inż. ELŻBIETA PYSZLAK upr. nr PDL0083/P00K/12
SPRAWDZAJĄCY:	mgr inż. TOMASZ OLEWINSKI upr. nr PDL0097/P00K/13
BRANŻA:	SKALA:
KONSTRUKCJA	1:50
NADPROŻA STALOWE	RYSUJEK NR:
	K-28
DATA:	25.04.2016
PROJEKT CHRONIĄCY PRAWA AUTORSKIE Dz. U. nr 24 z 23 lipca 1984r. poz.83 WZMIAŁY W OK. NIE SKALOWAĆ Z RYSUNKU WYSZKIE ZMIANY, POWIĘLNIENIE, WYKORZYSTYWANIE BEZ ZGODY AUTORA - ZABRONIONE! ROZPRAWIWAĆ ŁĄCZNIE Z PROJEKTAMI BRANŻOWYMI	



# B-B Sp-2



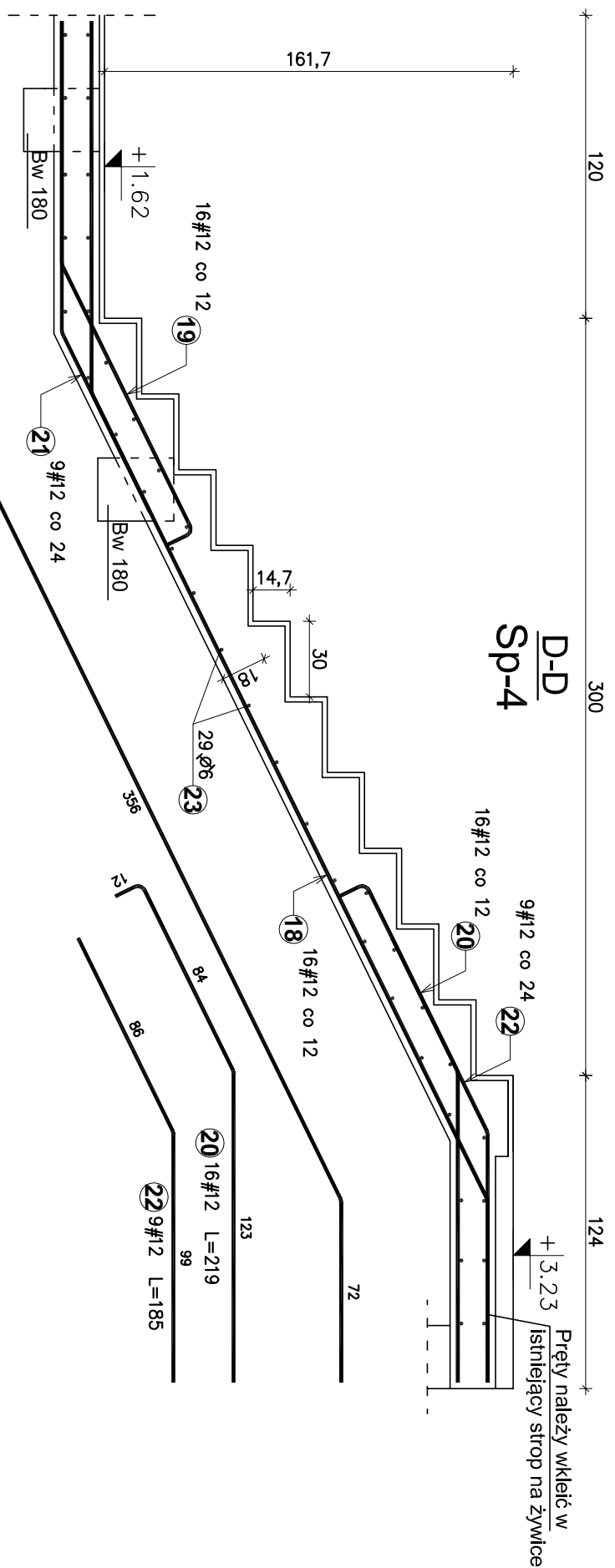
Zestawienie stali zbrojenkowej							
Poz.	Stal	Długość (cm)	w elementach	Ilość elementów		Długość łączna (m)	
				ogółem	ogółem	A-I	A-IIIIN
1	A-I 12	419	16	1	16	φ 6	# 12
2	12	166	16	1	16		
3	12	208	16	1	16		
4	12	162	9	1	9		
5		175	30	1	30	52,5	
6	12	539	16	1	16	86,2	
7	12	218	16	1	16	34,9	
8	12	240	16	1	16	38,4	
9	12	193	9	1	9	17,4	
10	12	199	9	1	9	17,9	
11	6	175	29	1	29	50,8	
Długość wg średnic (m)						103,3	336,3
Masa łączna wg średnic (kg)						22,9	298,6
Objęciem (kg)						322	



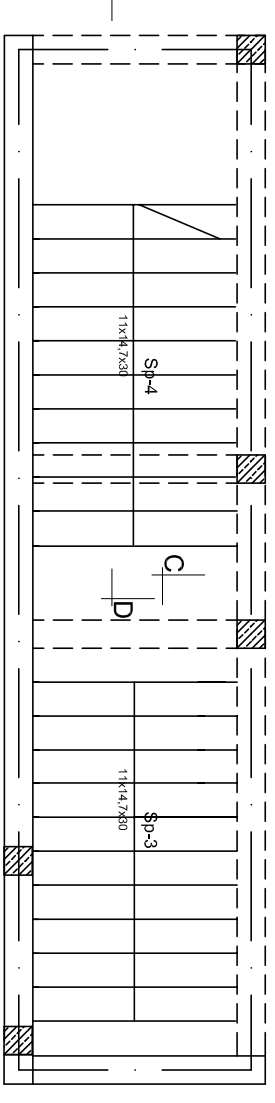
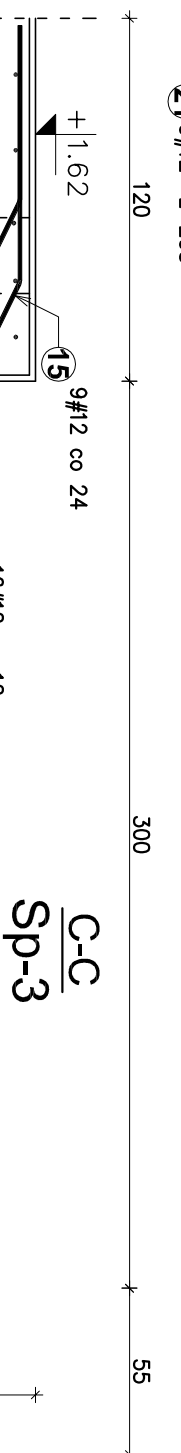
otulina od betonu - c=2,50cm  
 Beton B25 (C20/25)  
 Stal # - A-IIIIN (B500SP)  
 Stal Ø - A-I (S235J)

JEDNOSTKA PROJEKTOWA:	GRANAT STUDIO KATARZYNA ANNA DĄBROWSKA ul. Zwierzyniecka 10 lok. 10/6, 15-333 Białyсток tel. 694 281 864
Tytuł OPRACOWANIA:	Projekt robót budowlanych, przebudowy i nadbudowy istniejącego budynku przedszkola z instalacją wentylacji mechanicznej, wraz z zagospodarowaniem terenu i instalacją oświetlenia zewnętrznej
ADRES INWESTYCJI:	ul. Torowa 26, 16-020 Czarna Białostocka dz. nr 1117/1
PROJEKTANT:	mgr inż. ELŻBIETA PYSZLAK upr. nr PDL/0083/P/00K/12
SPRAWDZAJĄCY:	mgr inż. TOMASZ OLEWINSKI upr. nr PDL/0097/P/00K/13
BRANŻA:	TEMAT RYSUNKU:
KONSTRUKCJA	ZBROJENIE SCHODÓW
DATA:	25.04.2016
SPR. NR:	Sp-1, Sp-2
SKALA:	1:25
RYSUNEK NR:	K-29

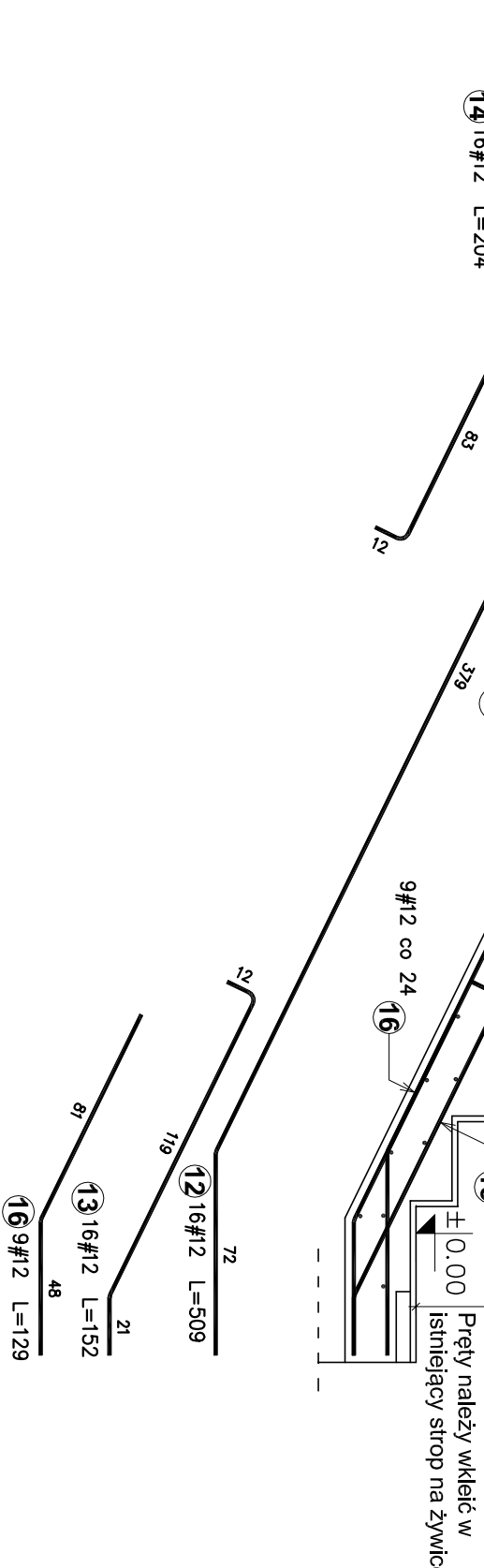
WYMIARY W CM, NIE SKALOWAĆ Z RYSUNKU  
 PROJEKT CHRONIONY PRAWEM AUTORSKIM Dz. U. nr 24 z 29 lipca 1984r. poz. 83  
 WSKAZANE ZMIANY, POWIELIENIE, WYKORZYSTYWANIE BEZ ZGODY AUTORA - ZABRONIONE! ROZPATRYWAĆ ŁĄCZNIE Z PROJEKTAMI BRANŻOWYMI



Zestawienie stali zbrojeniowej						
Poz.	Stal	Długość (cm)	Ilość		Długość łączna (m)	
			w elementach	ogółem	A-I	A-II/III
12	A-I	509	16	16	81,4	
13	A-I	152	16	16	24,3	
14	A-I	204	16	16	32,6	
15	A-I	165	9	9	14,9	
16	A-I	129	9	9	11,6	
17	A-I	175	31	31	54,3	
18	A-I	575	16	16	92,0	
19	A-I	227	16	16	36,3	
20	A-I	219	16	16	35,0	
21	A-I	203	9	9	18,3	
22	A-I	185	9	9	16,6	
23	A-I	175	29	29	50,8	
Długość wg średnic (m)					105,0	363,1
Masa łączna wg średnic (kg)					23,3	322,5
Ogółem (kg)					346	



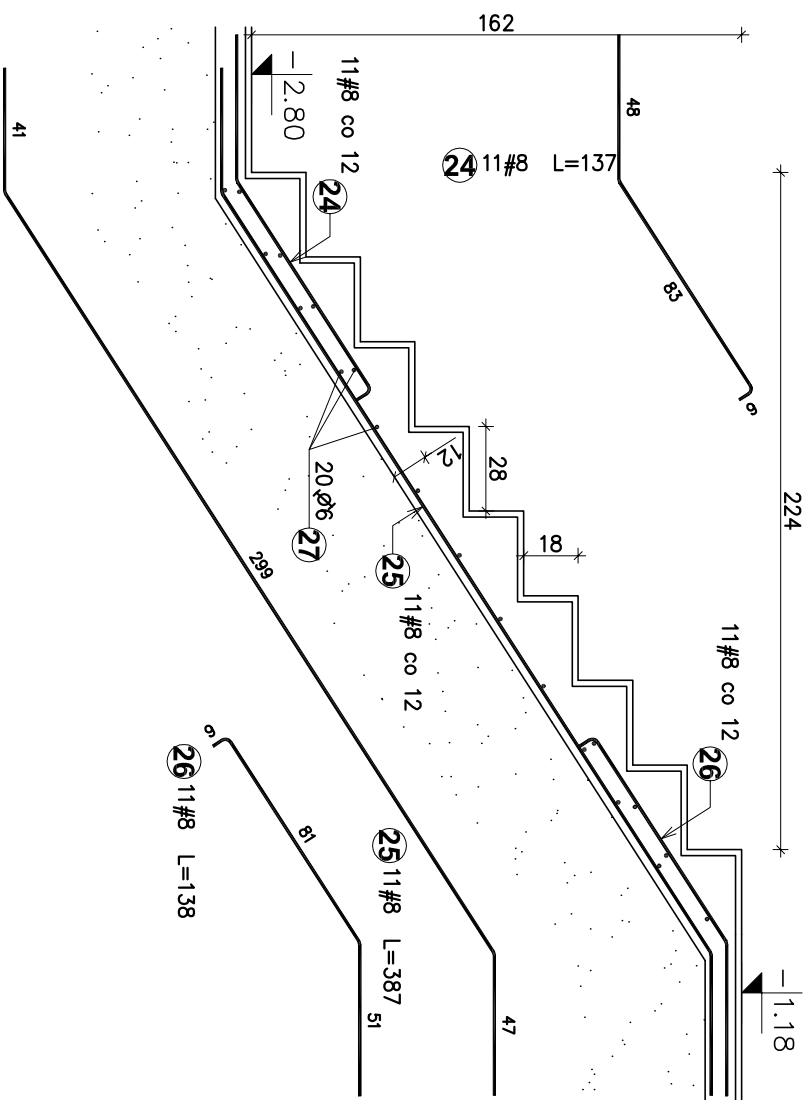
otulina od betonu - c=2,50cm  
 Beton B25 (C20/25)  
 Stal # - A-II/III (B500SP)  
 Stal Ø - A-I (S235J)



JEDNOSTKA PROJEKTOWA:	GRANAT STUDIO KATARZYŃNA ANNA DĄBROWSKA ul. Zwierzyniecka 10 lok. 10/6, 15-333 Białystok tel. 694 281 864
Tytuł OPRACOWANIA:	Projekt robót budowlanych, przebudowy i nadbudowy istniejącego budynku przedszkola, z instalacją wentylacji mechanicznej, wraz z zagospodarowaniem terenu i instalacją oświetlenia zewnętrzniego
ADRES INWESTYCJI:	ul. Torowa 26, 16-020 Czarna Białostocka dz. nr 1117/1
PROJEKTANT:	mgr inż. ELŻBIETA PYSZLAK upr. nr PDL/0083/P/00K/12
SPRAWDZAJĄCY:	mgr inż. TOMASZ OLEWINSKI upr. nr PDL/0097/P/00K/13
BRANŻA:	TEMAT RYSUNKU:
DATA:	KONSTRUKCJA ZBROJENIE SCHODÓW Sp-3, Sp-4
	SKALA:
	1:25
	RYSUNEK NR:
	K-30

WYMAGANY W CIEMNIE SKALOWANIE Z RYSUNKU  
 PROJEKT OCHRONIONY PRAWEM AUTORSKIM Dz. U. nr 24 z 29 lipca 1984r. poz. 83  
 WSKAZUJĄCY NA WYKONANIE BEZ ZGODY AUTORA - ZABRONIONE! ROZPATRYWACIĄ ŁĄCZNIE Z PROJEKTAMI BRANŻOWYMI

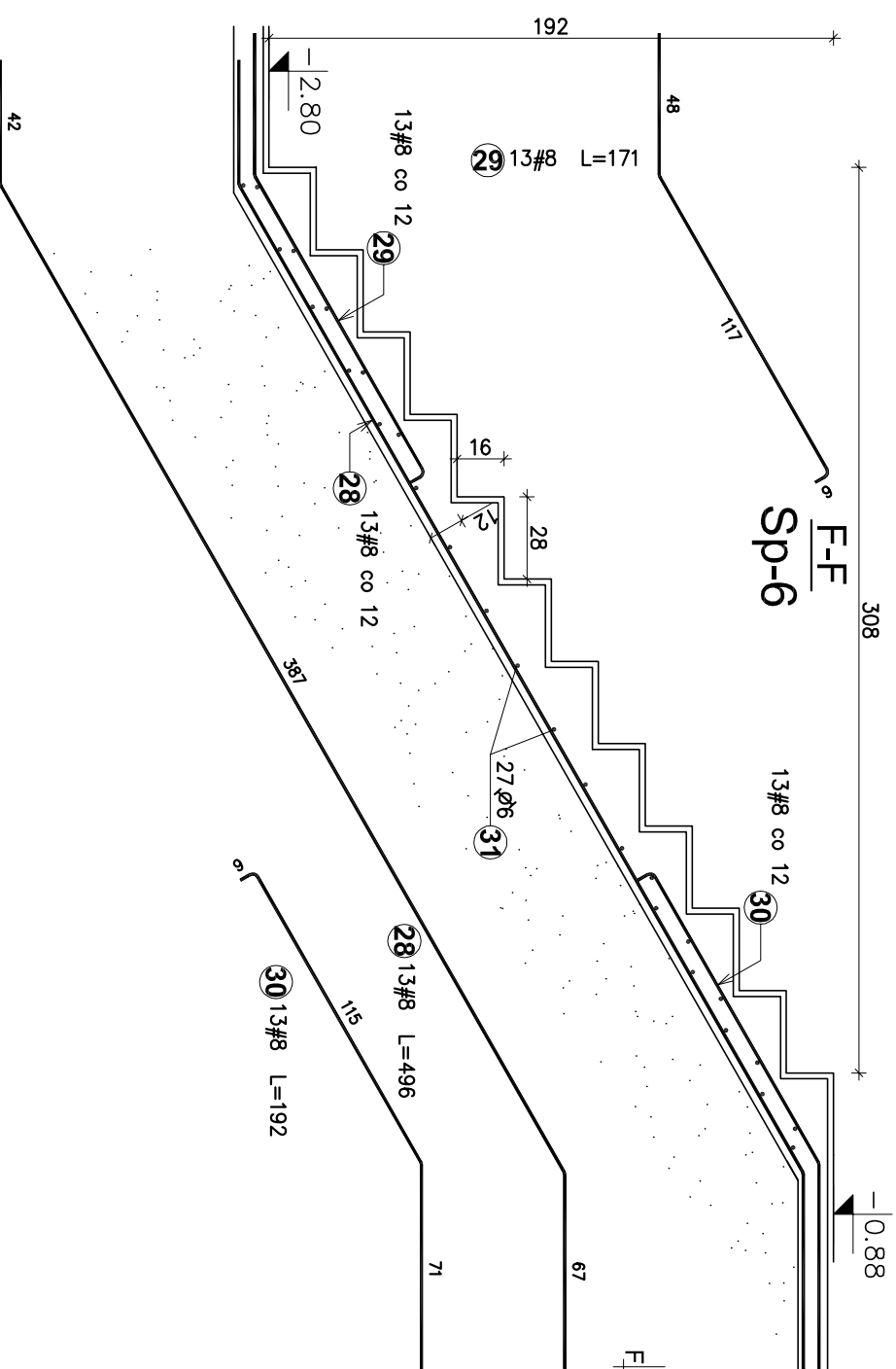
# E-E Sp-5



E		E	
9 x 18 x 28		Sp-5	

Zestawienie stali zbrojeniowej						
Poz.	Stal #	Długość (cm)	Ilość		Długość łączna (m)	
			w elementach	ogółem	A-I	A-IIIIN
24	A-I 8	155	1	11	6	17,1
25	8	290	1	11	6	31,9
26	8	157	1	11	6	17,3
27	6	115	1	20	6	23,0
28	8	380	1	13	6	49,4
29	8	191	1	13	6	24,8
30	8	194	1	13	6	25,2
31	6	140	1	27	6	37,8
Długość wg średnic (m)					60,8	165,7
Masa łączna wg średnic (kg)					13,5	65,4
Ogółem (kg)					79	

# F-F Sp-6



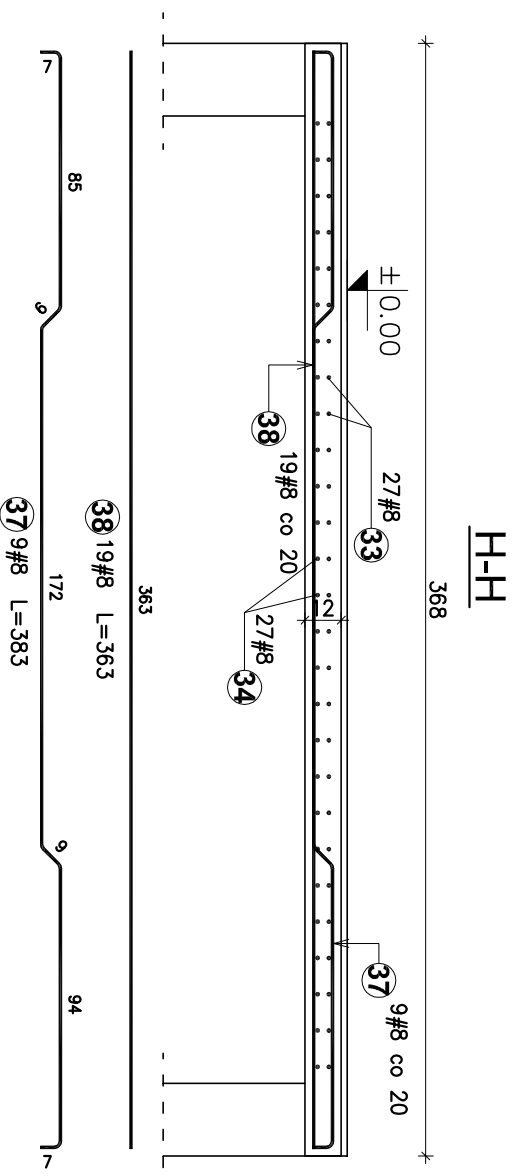
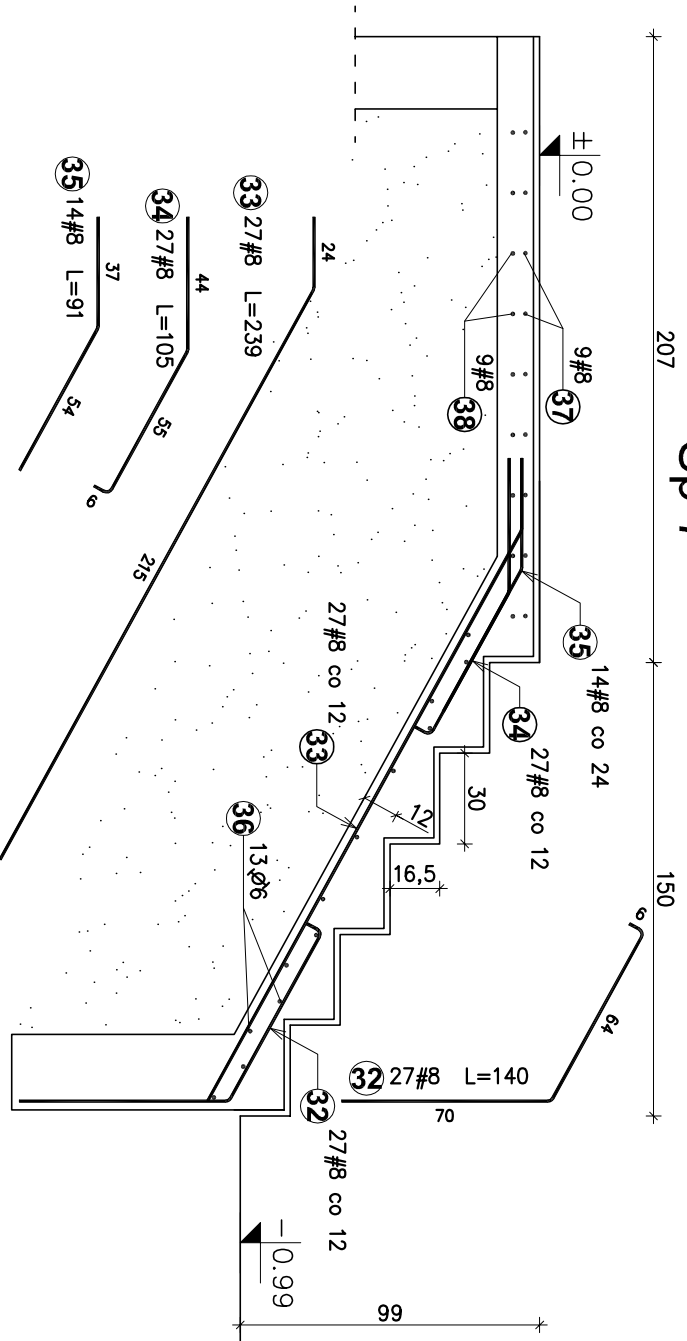
F		F	
12 x 16 x 28		Sp-6	

otulina od betonu - c=2,50cm  
 Beton B25 (C20/25)  
 Stal # - A-IIIIN (B500SP)  
 Stal Ø - A-I (S235J)

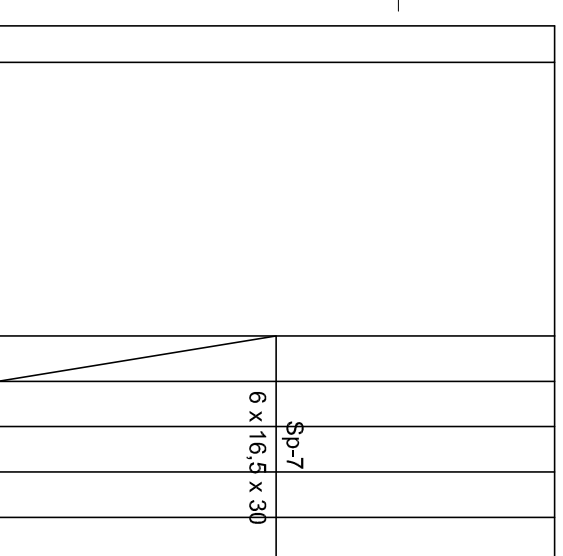
JEDNOSTKA PROJEKTOWA:	GRANAT STUDIO KATARZYNA ANNA DĄBROWSKA ul. Zwierzyniecka 10 lok. 10/6, 15-333 Białyсток tel. 694 281 864
Tytuł OPRACOWANIA:	Projekt rozbudowy, przebudowy i nadbudowy istniejącego budynku przedszkola z instalacją wentylacji mechanicznej, wraz z zagospodarowaniem terenu i instalacją oświetlenia zewnętrzznego
ADRES INWESTYCJI:	ul. Torowa 26, 16-020 Czarna Białostocka dz. nr 1117/1
PROJEKTANT:	mgr inż. ELŻBIETA PYSZLAK upr. nr PDL/0083/P/00K/12
SPRAWDZAJĄCY:	mgr inż. TOMASZ OLEWICKI upr. nr PDL/0097/P/00K/13
BRANŻA:	TEMAT RYSUNKU:
DATA:	KONSTRUKCJA ZBROJENIE SCHODÓW ZEWNETRZNYCH NA GRUNCIE
	SKALA:
	1:25
	RYSUNEK NR:
	K-31

WYMAGANY W CIEMNIENIU SKALOWANIE Z RYSUNKU  
 PROJEKT OCHRONIONY PRAWEM AUTORSKIM Dz. U. nr 24 z 29 lipca 1994r., poz. 83  
 WSKAZANE ZMIANY, POWIELIENIE, WYKORZYSTANIE BEZ ZGODY AUTORA, ZABRONIONE! ROZPATRYWAC LACZNIE Z PROJEKTAMI BRANŻOWYMI

# G-G Sp-7



Zestawienie stali zbrojenowej					
Stal	Długość (cm)	Ilość		Długość łączna (m)	
		W elementach	ogółem	A-I	A-IIIN
32	140	1	27	Ø 6	# 8
33	239	1	27		37,8
34	105	1	27		64,5
35	91	1	14		28,4
36	363	1	13		12,7
37	383	1	9		4,5
38	363	1	19		69,0
Długość wg średnic (m)				47,2	246,9
Masa łączna wg średnic (kg)				10,5	97,5
Ogółem (kg)					108

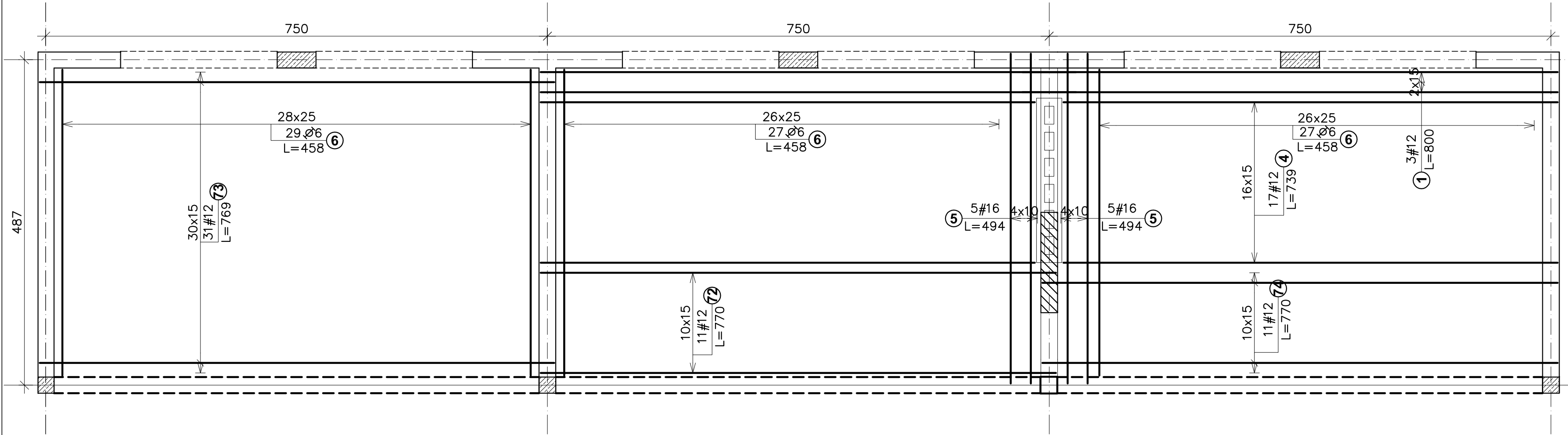


otulina od betonu - c=2,50cm  
 Beton B25 (C20/25)  
 Stal # - A-IIIN (B500SP)  
 Stal Ø - A-I (S235J)

JEDNOSTKA PROJEKTOWA:	GRANAT STUDIO KATARZYNA ANNA DĄBROWSKA ul. Zwierzyniecka 10 lok. 10/6, 15-333 Białystok tel. 694 281 864
Tytuł OPRACOWANIA:	Projekt robót budowlanych, przebudowy i nadbudowy istniejącego budynku przedszkola, z instalacją wentylacji mechanicznej, wraz z zagospodarowaniem terenu i instalacją oświetlenia zewnętrzniego
ADRES INWESTYCJI:	ul. Torowa 26, 16-020 Czarna Białostocka dz. nr 1117/1
PROJEKTANT:	mgr inż. ELŻBIETA PYSZLAK upr. nr PDL/0083/P/00K/12
SPRAWDZAJĄCY:	mgr inż. TOMASZ OLEWICKI upr. nr PDL/0097/P/00K/13
BRANŻA:	TEMAT RYSUNKU:
DATA:	KONSTRUKCJA ZBROJENIE SCHODÓW Sp-7
	SKALA:
	1:25
	RYSUNEK NR:
	K-32

PROJEKT OCHRONIONY PRAWEM AUTORSKIM DZ. U. NR 24 Z 29 LUTEGO 1994R., POZ. 83  
 WSKAZUJĄCY NA WYKORZYSTYWANIE BEZ ZGODY AUTORA - ZABRONIONE!  
 WYMAGANY W CIEMNIENIU SKALOWANIE Z RYSUNKU  
 WSKAZUJĄCY NA WYKORZYSTYWANIE BEZ ZGODY AUTORA - ZABRONIONE!

# Zbrojenie dolne stropu Sw-3 część 1

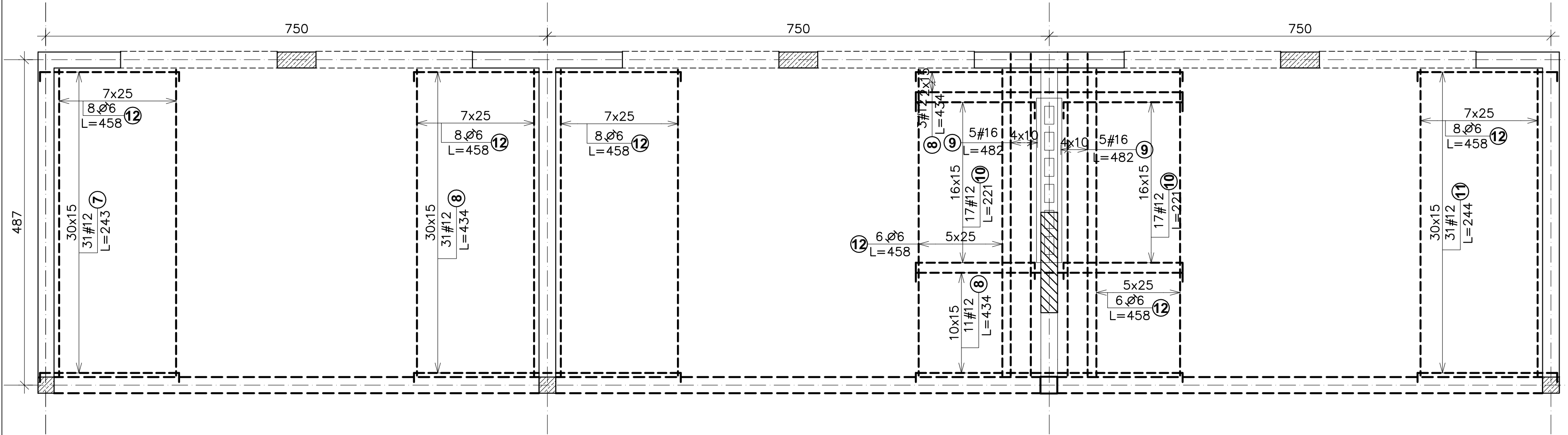


Zestawienie stali zbrojeniowej										
Poz.	Stal		Długość (cm)	ilość			Długość łączna (m)			Schemat (cm)
	Ø	#		w el.	el.	ogółem	A-I			
							Ø 6	# 12	# 16	
1		12	800,0	3	1	3				800
4		12	738,5	17	1	17			125,5	739
5		16	493,5	10	1	10			49,4	494
6	6		457,5	83	1	83	379,7			458
72		12	770,0	11	1	11			84,7	770
73		12	769,0	31	1	31			238,4	769
74		12	770,0	11	1	11			84,7	770
Długość wg średnic (m)							379,73	557,34	49,35	
Masa łączna wg średnic (kg)							84,3	494,9	78,0	
Ogółem (kg)							657,2			

Grubość płyty Hp= 23 cm  
 otulina w betonie c=2,50cm  
 Beton - B 25 ( C20/25 )  
 Stal - A-IIIN (B500SP)  
 A-I (S 235J)

JEDNOSTKA PROJEKTOWA:	GRANAT STUDIO KATARZYNA ANNA DĄBROWSKA ul. Zwierzyniecka 10 lok.10/6, 15-333 Białystok tel. 694 281 864	
TYTUŁ OPRAWOWANIA:	Projekt rozbudowy, przebudowy i nadbudowy istniejącego budynku przedszkola, z instalacją wentylacji mechanicznej, wraz z zagospodarowaniem terenu i instalacją oświetlenia zewnętrznego	
ADRES INWESTYCJI:	ul. Torowa 26 , 16-020 Czarna Białostocka dz. nr 1117/1	
PROJEKTANT:	mgr inż ELŻBIETA PYSZLAK upr. nr PDL/0083/POOK/12	PODPIS:
SPRAWDZAJĄCY:	mgr inż. TOMASZ OLEWIŃSKI upr. nr PDL/0097/POOK/13	
BRANŻA:	KONSTRUKCJA	SKALA: 1:50
DATA:	25.04.2016	RYSUNEK NR: K-33
TEMAT RYSUNKU: ZBROJENIE STROPU SW-3- DOLNE CZĘŚĆ 1		

# Zbrojenie górne stropu Sw-3 część 1

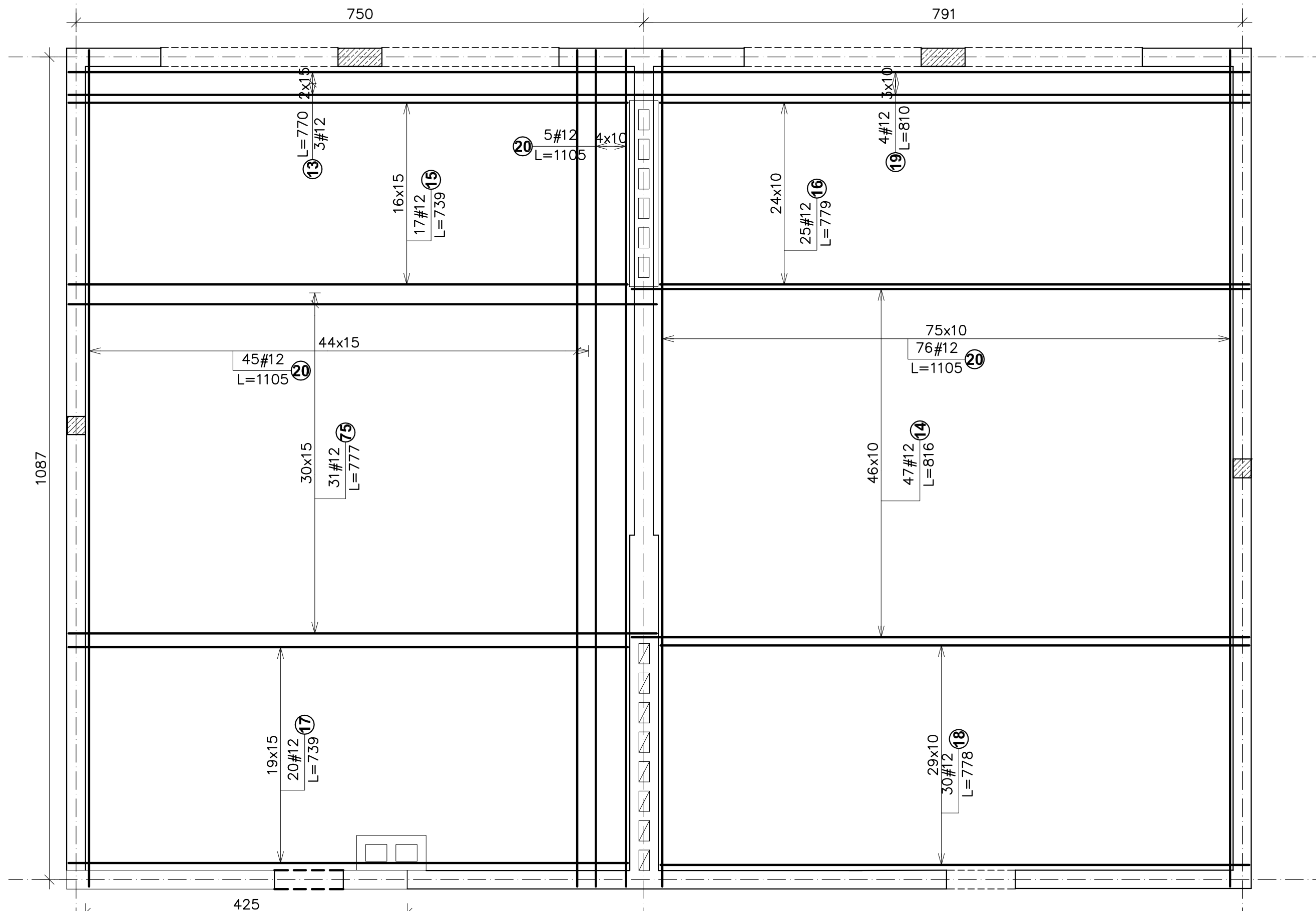


Zestawienie stali zbrojeniowej										
Poz.	Stal		Długość (cm)	Ilość			Długość łączna (m)			Schemat (cm)
	ø	#		w el.	el.	ogółem	A-I			
							ø 6	# 12	# 16	
7	12	A-IIIIN	243,0	31	1	31				209
8	12	A-IIIIN	434,0	45	1	45				400
9	16	A-IIIIN	481,5	10	1	10				482
10	12	A-IIIIN	221,0	34	1	34				179
11	12	A-IIIIN	244,0	31	1	31				210
12	6	A-IIIIN	457,5	44	1	44				458
Długość wg średnic (m)							201,30	421,41	48,15	
Masa łączna wg średnic (kg)							44,7	374,2	76,1	
Ogółem (kg)							495,0			

Grubość płyty  $H_p = 23$  cm  
 otulina w betonie  $c = 2,50$  cm  
 Beton - B 25 (C20/25)  
 Stal - A-IIIIN (B500SP)  
 A-I (S 235J)

JEDNOSTKA PROJEKTOWA:	GRANAT STUDIO KATARZYNA ANNA DĄBROWSKA ul. Zwierzyniecka 10 lok.10/6, 15-333 Białystok tel. 694 281 864	
TYTUŁ OPRAWOWANIA:	Projekt rozbudowy, przebudowy i nadbudowy istniejącego budynku przedszkola, z instalacją wentylacji mechanicznej, wraz z zagospodarowaniem terenu i instalacją oświetlenia zewnętrznego	
ADRES INWESTYCJI:	ul. Torowa 26, 16-020 Czarna Białostocka dz. nr 1117/1	
PROJEKTANT:	mgr inż. ELŻBIETA PYSZLAK upr. nr PDL/0083/POOK/12	PODPIS:
SPRAWDZAJĄCY:	mgr inż. TOMASZ OLEWIŃSKI upr. nr PDL/0097/POOK/13	
BRANŻA:	KONSTRUKCJA	SKALA: 1:50
DATA:	25.04.2016	RYSUNEK NR: K-34
TEMAT RYSUNKU: ZBROJENIE STROPU SW-3- GÓRNE CZĘŚĆ 1		

# Zbrojenie dolne stropu Sw-3 część 2



Zestawienie stali zbrojeniowej							
Poz.	Stal # A-IIIIN	Długość (cm)	ilość			Długość łączna (m) # 12	Schemat (cm)
			w el.	el.	ogółem		
13	12	770,0	3	1	3	23,1	770
14	12	816,0	47	1	47	383,5	816
15	12	738,5	17	1	17	125,5	739
16	12	778,5	25	1	25	194,6	779
17	12	739,0	20	1	20	147,8	739
18	12	778,0	30	1	30	233,4	778
19	12	810,0	4	1	4	32,4	810
20	12	1105,0	126	1	126	1392,3	1105
75	12	777,0	31	1	31	240,9	777
Długość wg średnic (m)						2773,56	
Masa łączna wg średnic (kg)						2462,9	
Ogółem (kg)						2462,9	

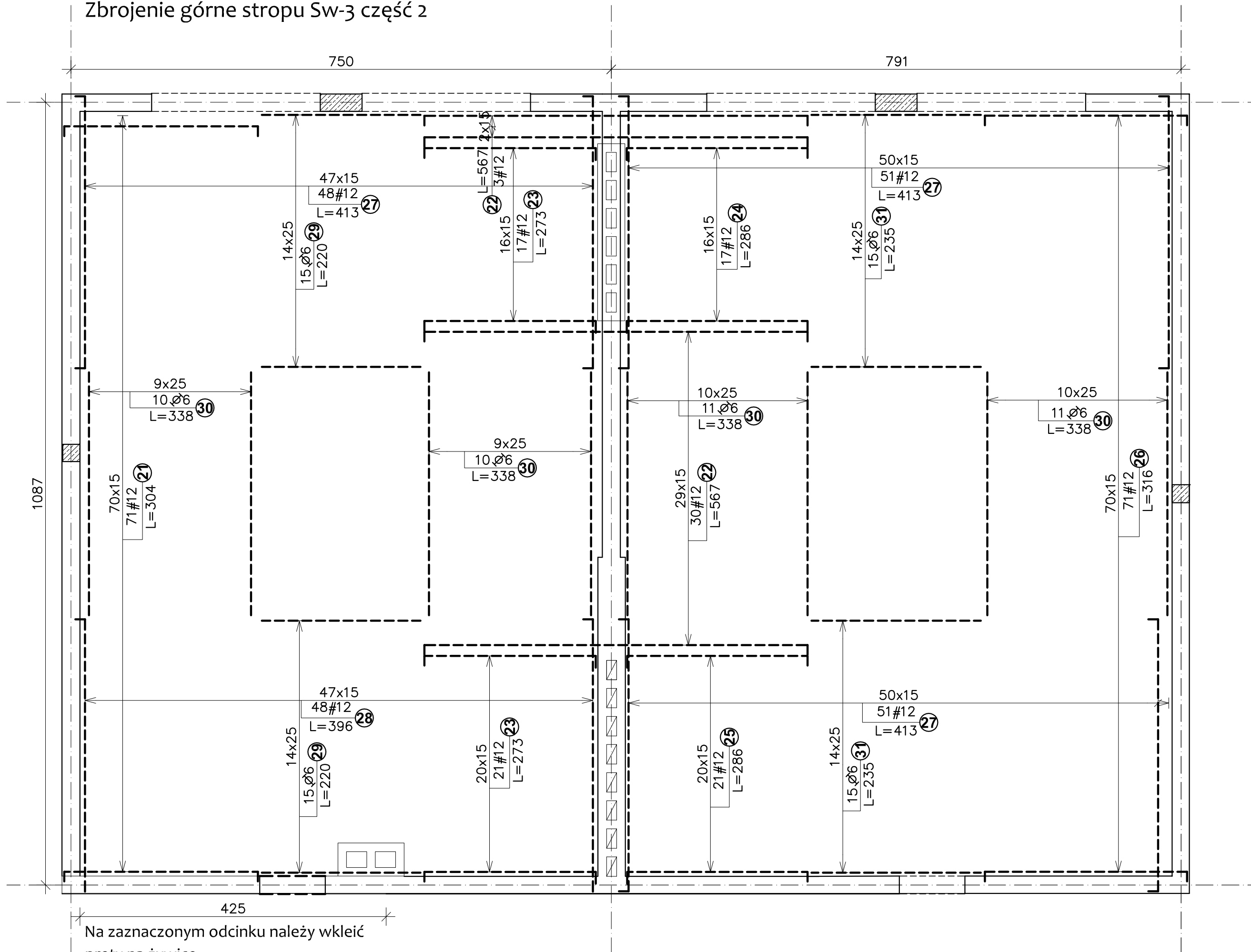
Grubość płyty Hp= 23 cm  
otulina w betonie c=2,50cm  
Beton - B 25 ( C20/25 )  
Stal - A-IIIIN (B500SP)  
A-I (S 235J)

Na zaznaczonym odcinku należy wkleić pręty na żywicę.

JEDNOSTKA PROJEKTOWA:	GRANAT STUDIO KATARZYNA ANNA DĄBROWSKA ul. Zwierzyniecka 10 lok.10/6, 15-333 Białystok tel. 694 281 864	
TYTUŁ OPRAWOWANIA:	Projekt rozbudowy, przebudowy i nadbudowy istniejącego budynku przedszkola, z instalacją wentylacji mechanicznej, wraz z zagospodarowaniem terenu i instalacją oświetlenia zewnętrznego	
ADRES INWESTYCJI:	ul. Torowa 26, 16-020 Czarna Białostocka dz. nr 1117/1	
PROJEKTANT:	mgr inż. ELŻBIETA PYSZLAK upr. nr PDL/0083/POOK/12	PODPIS:
SPRAWDZAJĄCY:	mgr inż. TOMASZ OLEWIŃSKI upr. nr PDL/0097/POOK/13	
BRANŻA:	KONSTRUKCJA	SKALA: 1:50
DATA:	25.04.2016	RYSunek NR: K-35
TEMAT RYSUNKU: ZBROJENIE STROPU SW-3- DOLNE CZĘŚĆ 2		

PROJEKT CHRONIONY PRAWEM AUTORSKIM Dz. U. nr 24 z 23 katego 1994r. poz.83 WYMIARY W CM. NIE SKALOWAĆ Z RYSUNKU WSZELKIE ZMIANY, POWIELANIE, WYKORZYSTYWANIE BEZ ZGODY AUTORA - ZABRONIONE! ROZPATRYWAĆ ŁĄCZNIE Z PROJEKTAMI BRANŻOWYMI!

# Zbrojenie górne stropu Sw-3 część 2



Poz.	Stal		Długość (cm)	Ilość			Długość łączna (m)		Schemat (cm)
	Ø	#		w el.	el.	ogółem	A-I	A-IIIN	
	A-I	A-IIIN		Ø 6	# 12				
21		12	304,0	71	1	71		215,8	270
22		12	567,0	33	1	33		187,1	533
23		12	273,0	38	1	38		103,7	239
24		12	286,0	17	1	17		48,6	252
25		12	285,5	21	1	21		60,0	252
26		12	316,0	71	1	71		224,4	282
27		12	413,0	150	1	150		619,5	379
28		12	396,0	48	1	48		190,1	379
29	6		220,0	30	1	30	66,0		220
30	6		337,5	42	1	42	141,8		338
31	6		235,0	30	1	30	70,5		235
Długość wg średnic (m)							278,25	1649,20	
Masa łączna wg średnic (kg)							61,8	1464,5	
Ogółem (kg)								1526,3	

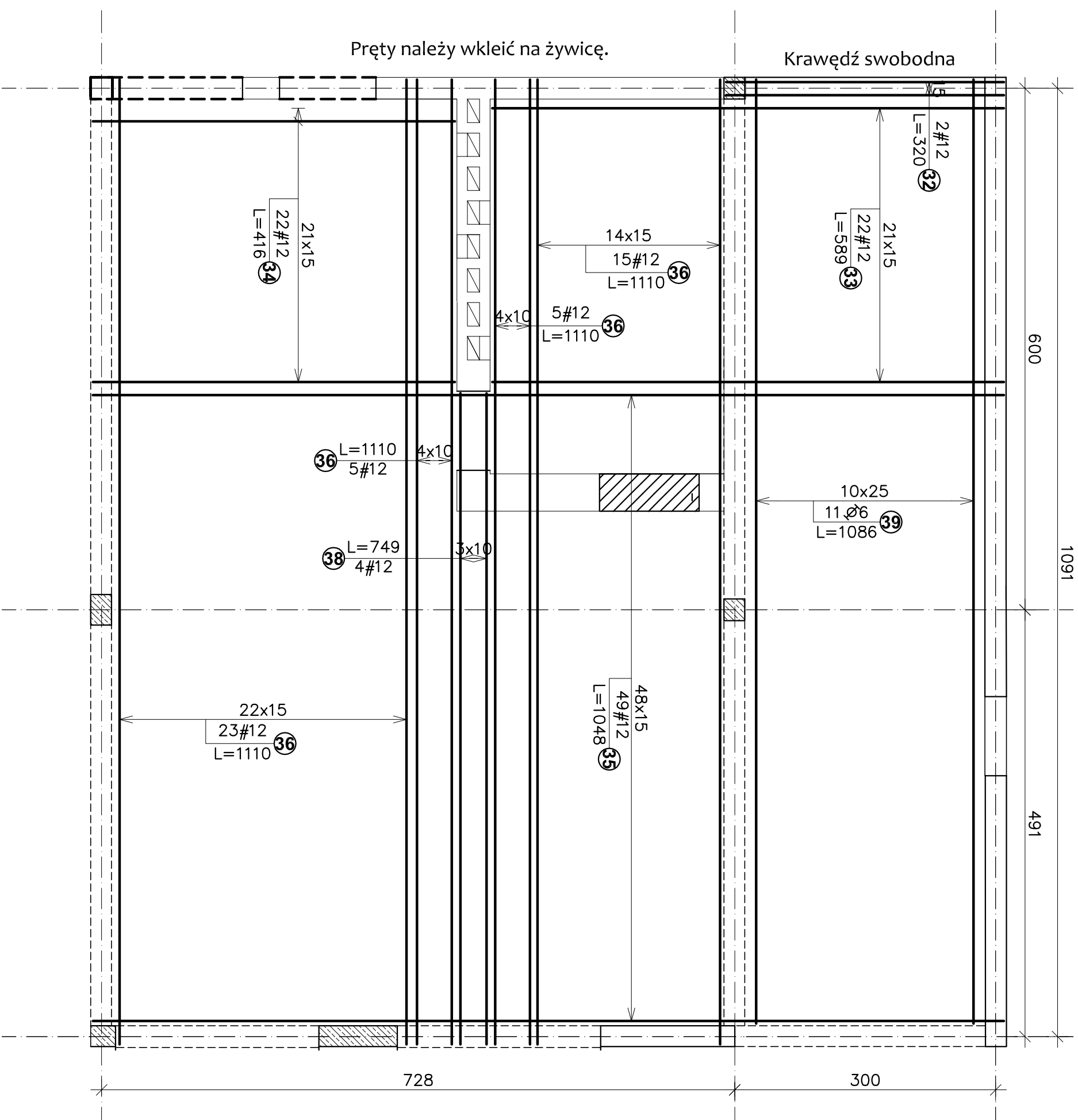
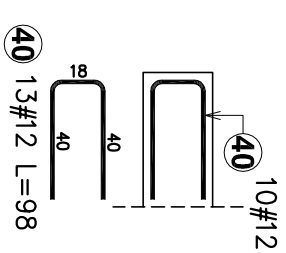
Grubość płyty Hp= 23 cm  
 otulina w betonie c=2,50cm  
 Beton - B 25 ( C20/25 )  
 Stal - A-IIIN (B500SP)  
 A-I (S 235J)

Na zaznaczonym odcinku należy wkleić pręty na żywicę.

JEDNOSTKA PROJEKTOWA:	GRANAT STUDIO KATARZYNA ANNA DĄBROWSKA ul. Zwierzyniecka 10 lok.10/6, 15-333 Białystok tel. 694 281 864		
TYTUŁ OPRACOWANIA:	Projekt rozbudowy, przebudowy i nadbudowy istniejącego budynku przedszkola, z instalacją wentylacji mechanicznej, wraz z zagospodarowaniem terenu i instalacją oświetlenia zewnętrznego		
ADRES INWESTYCJI:	ul. Torowa 26 , 16-020 Czarna Białostocka dz. nr 1117/1		
PROJEKTANT:	mgr inż ELŻBIETA PYSZLAK upr. nr PDL/0083/POOK/12	PODPIS:	
SPRAWDZAJĄCY:	mgr inż. TOMASZ OLEWIŃSKI upr. nr PDL/0097/POOK/13		
BRANŻA:	KONSTRUKCJA	TEMAT RYSUNKU:	ZBROJENIE STROPU SW-3- GÓRNE CZĘŚĆ 2
DATA:	25.04.2016	SKALA:	1:50
		RYSUNEK NR:	K-36



### Dozbrojenie krawędzi swobodnej

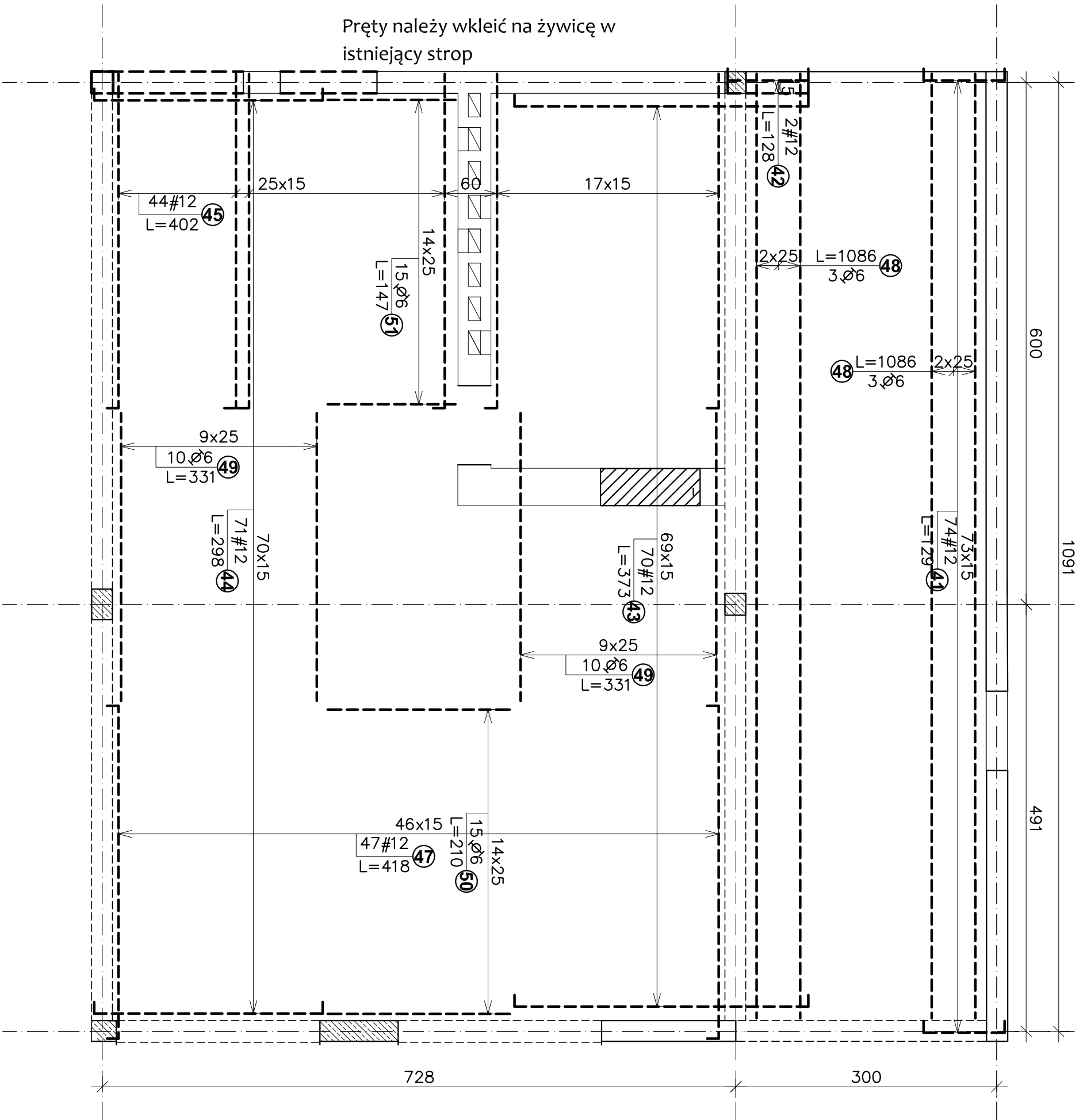


Zestawienie stali drobniejowej						
Poz.	Stal		Ilość		Długość łączna (m)	Schemat (cm)
	Ø	#	w el.	el. ogółem		
32	A-I	A-IIIIN	2	2	6,4	320
33	12	588,5	22	22	129,5	589
34	12	416,0	22	22	91,5	416
35	12	1048,0	49	49	513,5	1048
36	12	1110,0	48	48	532,8	1110
38	12	749,0	4	4	30,0	749
39	6	1086,0	11	11	119,5	1086
40	12	98,0	10	10	9,8	40
Długość wg średnic (m)					119,46	1313,46
Masa łączna wg średnic (kg)					26,5	1166,4
Ogółem (kg)					1192,9	

Grubość płyty  $H_p = 23 \text{ cm}$   
 otulina w betonie  $c=2,50 \text{ cm}$   
 Stal - A-IIIIN (B5005P)  
 A-I (S 235J)

JEDNOSTKA PROJEKTOWA:	GRANAT STUDIO KATARZYNA ANNA DĄBROWSKA ul. Zwierzyniecka 10 lok. 10/6, 15-333 Białystok tel. 694 281 864
Tytuł OPRACOWANIA:	Projekt rozbudowy, przebudowy i nadbudowy istniejącego budynku przedszkola z instalacją wentylacji mechanicznej, wraz z zagospodarowaniem terenu i instalacją oświetlenia zewnętrzniego ul. Torowa 26, 16-020 Czarna Białostocka dz. nr 1117/1
ADRES INWESTYCJI:	
PROJEKTANT:	mgr inż. ELŻBIETA PYSZLAK upr. nr PDL/0083/POOK/12
SPRAWDZAJĄCY:	mgr inż. TOMASZ OLEWŃSKI upr. nr PDL/0097/POOK/13
BRANŻA:	SKALA:
KONSTRUKCJA	1:50
ZBROJENIE STROPU	
SW-3- DOLNE CZĘŚĆ 3	RYSunek nr:
25.04.2016	K-37

PROJEKT CHRONIĄCY PRAWA AUTORSKIE Dz. U. nr 24 z 23 lipca 1984r. poz.83  
 WSKAZUJE ZMIANY, POWIEMNIENIE, WYKORZYSTYWANIE BEZ ZGODY AUTORA - ZABRONIONE ! ROZPATRYWAĆ ŁĄCZNIE Z PROJEKTAMI BRANŻOWYMI

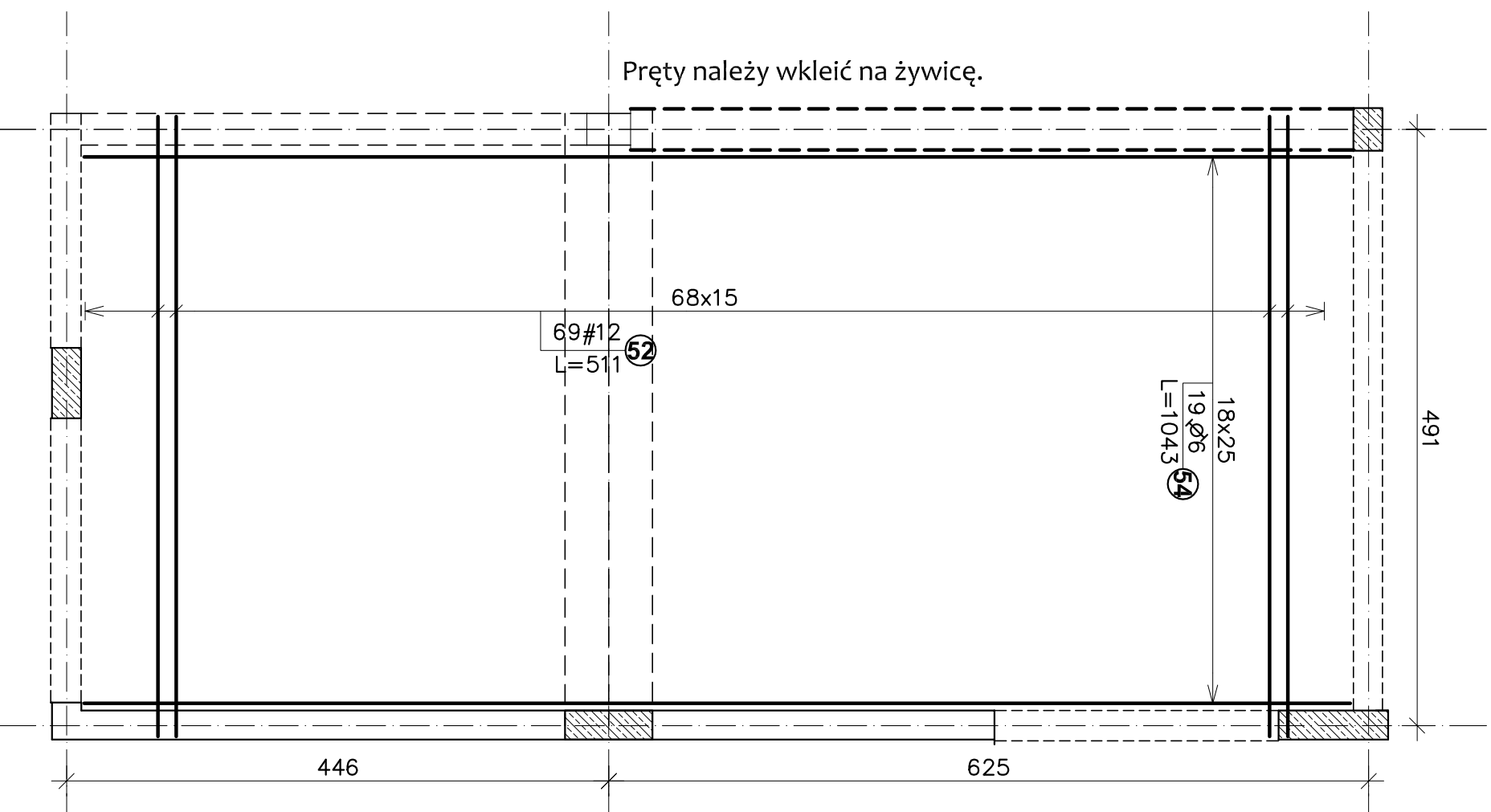


Zestawienie stali zbrojeniowej							
Poz.	Stal		Ilość		Długość łączna (m)		Schemat (cm)
	Ø	#	w el.	el. ogółem	A-I	A-III	
41	12	128,5	74	1	74		95
42	12	128,0	2	1	2		94
43	12	373,0	70	1	70		339
44	12	298,0	71	1	71		284
45	12	402,0	44	1	44		385
47	12	418,0	47	1	47		384
48	6	1086,0	6	1	6		1086
49	6	331,0	20	1	20		331
50	6	209,5	15	1	15		210
51	6	147,0	15	1	15		147
Długość wg średnic (m)					184,84	943,67	
Masa łączna wg średnic (kg)					41,0	838,0	
Ogółem (kg)						879,0	

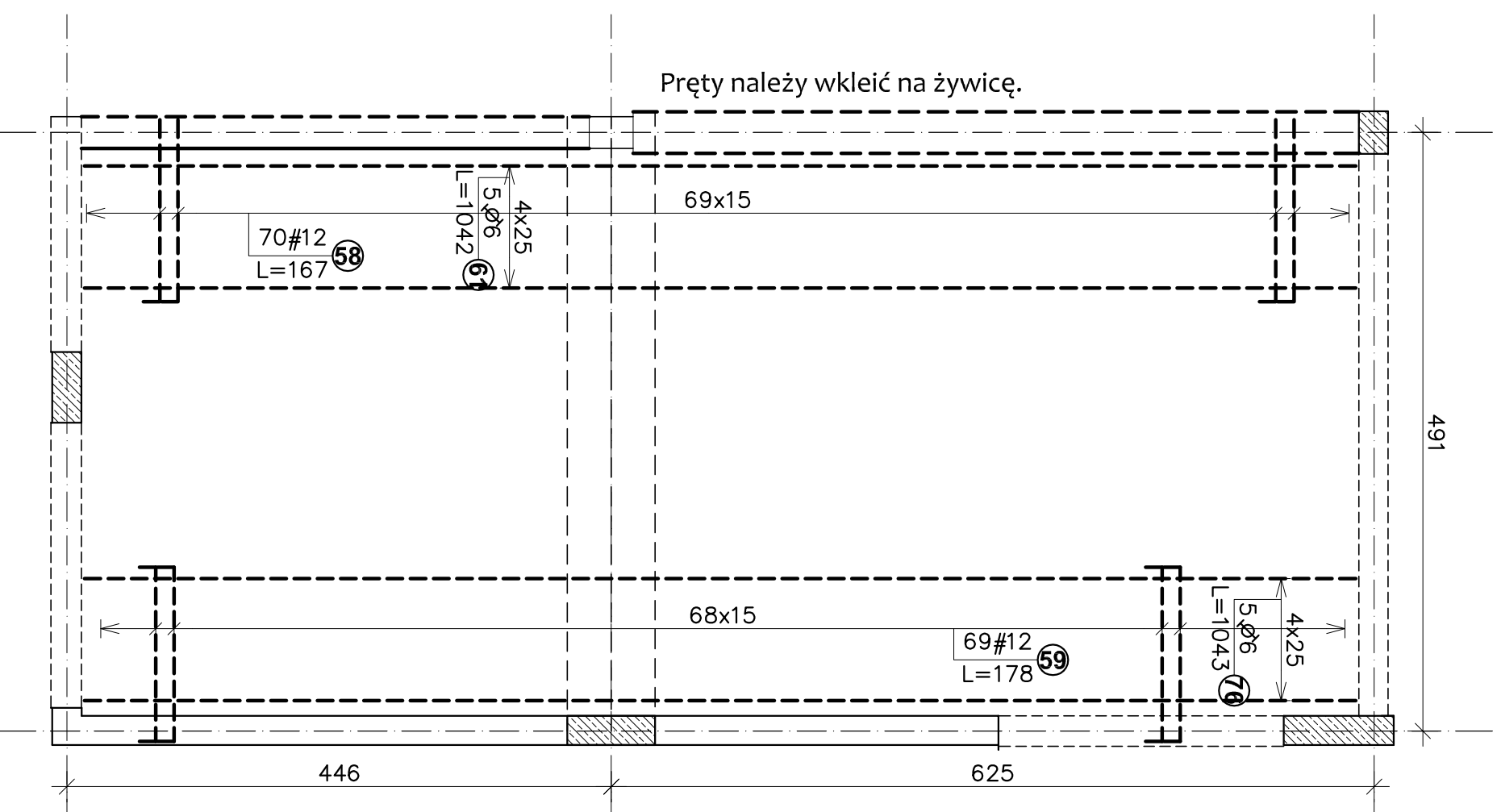
Grubość płyty Hp= 23 cm  
 otulina w betonie c=2,50cm  
 Stal - A-IIIIN (B500SP)  
 A-I (S 235-J)

JEDNOSTKA PROJEKTOWA:	GRANAT STUDIO KATARZYNA ANNA DĄBROWSKA ul. Zwierzyniecka 10 lok. 10/6, 15-333 Białyсток tel. 694 281 864
Tytuł OPRACOWANIA:	Projekt rozbudowy, przebudowy i nadbudowy istniejącego budynku przedszkola z instalacją wentylacji mechanicznej, wraz z zagospodarowaniem terenu i instalacją oswieżenia powietrza
ADRES INWESTYCJI:	ul. Torowa 26, 16-020 Czarna Białostocka dz. nr 1117/1
PROJEKTANT:	mgr inż. ELŻBIETA PYSZLAK upr. nr PDL/0083/POOK/12
SPRAWDZAJĄCY:	mgr inż. TOMASZ OLEWICKI upr. nr PDL/0097/POOK/13
BRANŻA:	SKALA:
KONSTRUKCJA	1:50
SW-3- GÓRNE CZĘŚĆ 3	RYSunEK NR:
25.04.2016	K-38
<small>PROJEKT CHRONIĄCY PRAWA AUTORSKIE Dz. U. nr 24 z 23 lipca 1984r. poz.88        WYMIARY W CM, NIE SKALOWAĆ Z RYSUNKU        WSKAZUJE ZMIANY, POWIENIE WYKORZYSTYWAĆ BEZ ZGODY AUTORA - ZABRONIONE ! ROZPATRYWAĆ ŁĄCZNIE Z PROJEKTAMI BRANŻOWYMI</small>	

# Zbrojenie dolne stropu Sw-3 część 4



# Zbrojenie górne stropu Sw-3 część 4



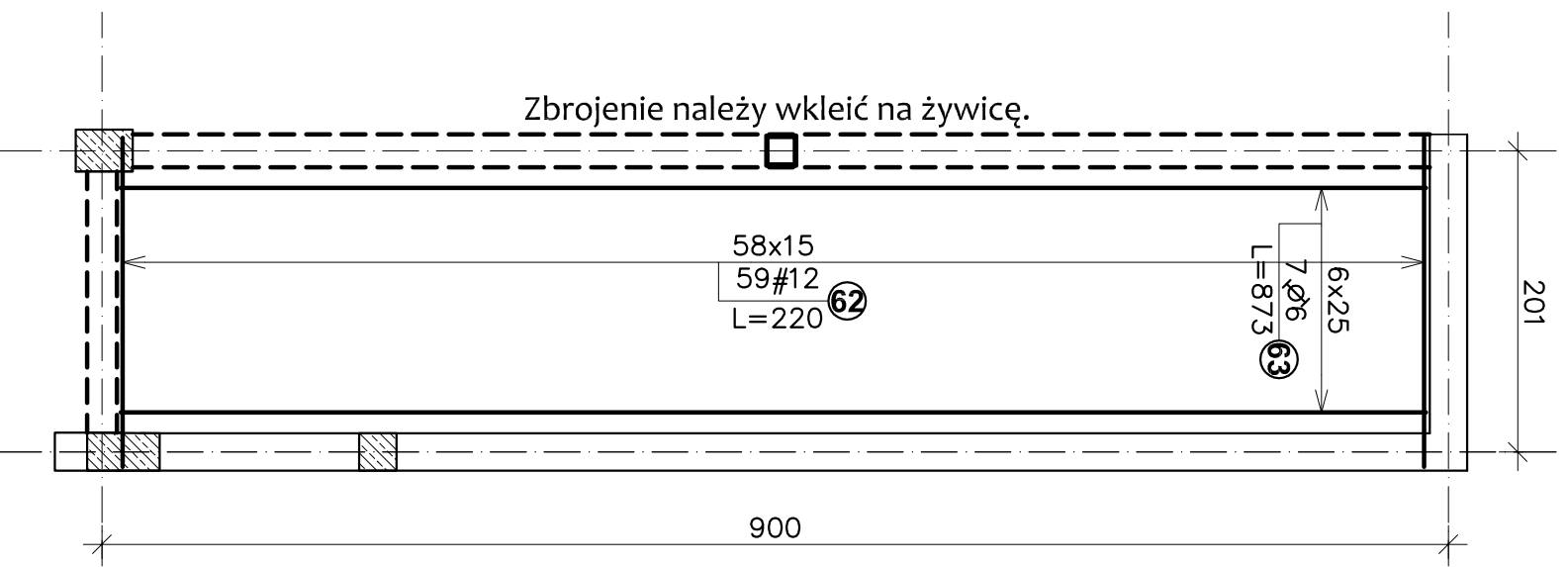
Zestawienie stali zbrojeniowej						
Poz.	Stal		Ilość		Długość łączna (m)	Schemat (cm)
	Ø	#	w. el.	el. ogółem		
52	12	510,5	69	69	352,2	511
54	6	1042,5	19	19	198,1	1043
58	12	167,0	70	70	116,9	150
59	12	178,0	69	69	122,8	144
61	6	1042,0	5	5	52,1	1042
76	6	1042,5	5	5	52,1	1043
Długość wg średnic (m)					302,30	591,97
Masa łączna wg średnic (kg)					67,1	525,7
Ogółem (kg)						592,8

Grubość płyty Hp= 23 cm  
 otulina w betonie c=2,50cm  
 Beton - B 25 (C20/25)  
 Stal - A-IIIIN (B5005P)  
 A-I (S 235J)

JEDNOSTKA PROJEKTOWA:	GRANAT STUDIO KATARZYNA ANNA DĄBROWSKA ul. Zwierzyniecka 10 lok. 10/6, 15-333 Białyśtok tel. 694 281 864
Tytuł opracowania:	Projekt robót budowlanych, przebudowy i nadbudowy istniejącego budynku przedszkola z instalacją wentylacji mechanicznej, wraz z zagospodarowaniem terenu i instalacją oświetlenia zewnętrznej
Adres inwestycji:	ul. Torowa 26, 16-020 Czarna Białostocka dz. nr 1117/1
Projektant:	mgr inż. ELŻBIETA PYSZLAK upr. nr PDL/0083/POOK/12
Sprawdzający:	mgr inż. TOMASZ OLEWICKI upr. nr PDL/0097/POOK/13
Podpis:	
branża:	konstrukcja
data:	25.04.2016
temat rysunku:	ZBROJENIE STROPU SW-3- CZĘŚĆ 4
skala:	1:50
rysunek nr:	K-39

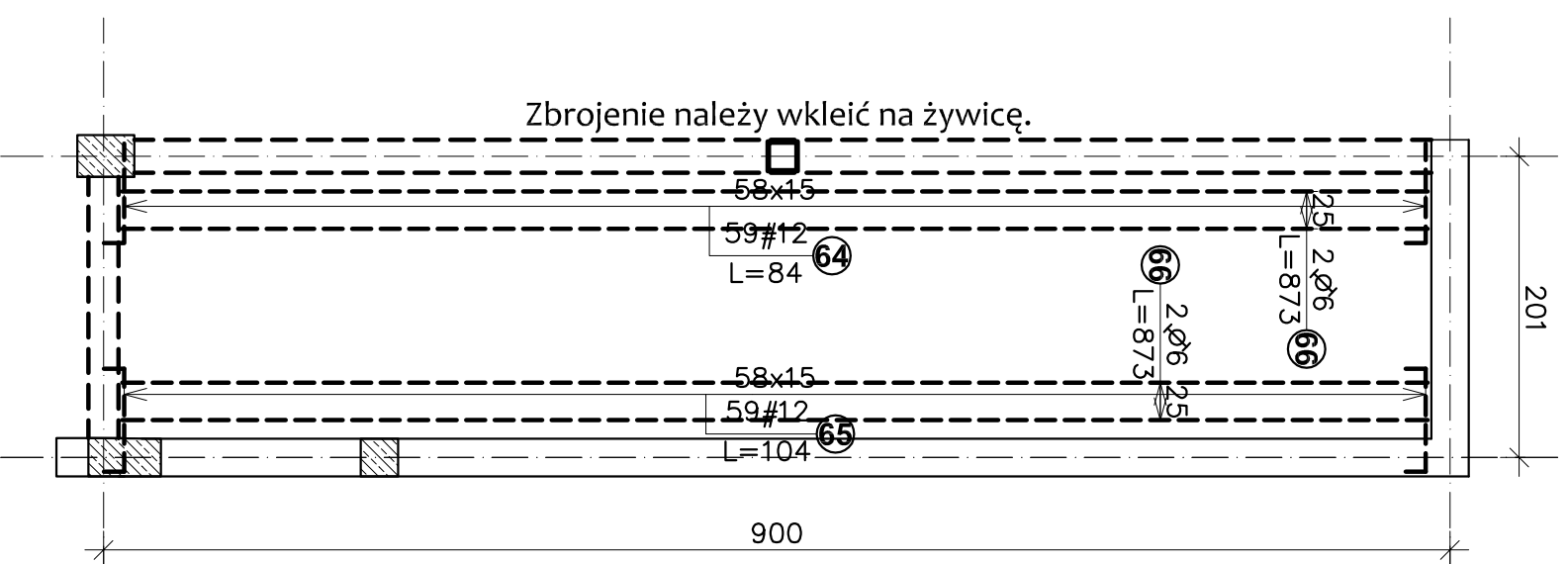
PROJEKT CHRONIĄCY PRAWA AUTORSKIE Dz. U. nr 24 z 23 lipca 1984r. poz.88  
 WSKAZUJE ZMIANY, POWIĘLNIENIE, WYKORZYSTYWANIE BEZ ZGODY AUTORA - ZABRONIONE ! ROZPATRYWAĆ ŁĄCZNIE Z PROJEKTAMI BRANŻOWYMI

## Zbrojenie dolne stropu Sw-1



Zestawienie stali zbrojeniowej						
Poz.	Stal		Ilość		Długość łączna	
	Ø	#	w. el.	el. ogółem	A-I	A-III
62	12	A-III	59	1	59	220
63	6	A-I	7	1	7	873
Długość wg średnic (m)					61,08	129,80
Masa łączna wg średnic (kg)					13,6	115,3
Ogółem (kg)					128,8	

## Zbrojenie górne stropu Sw-1



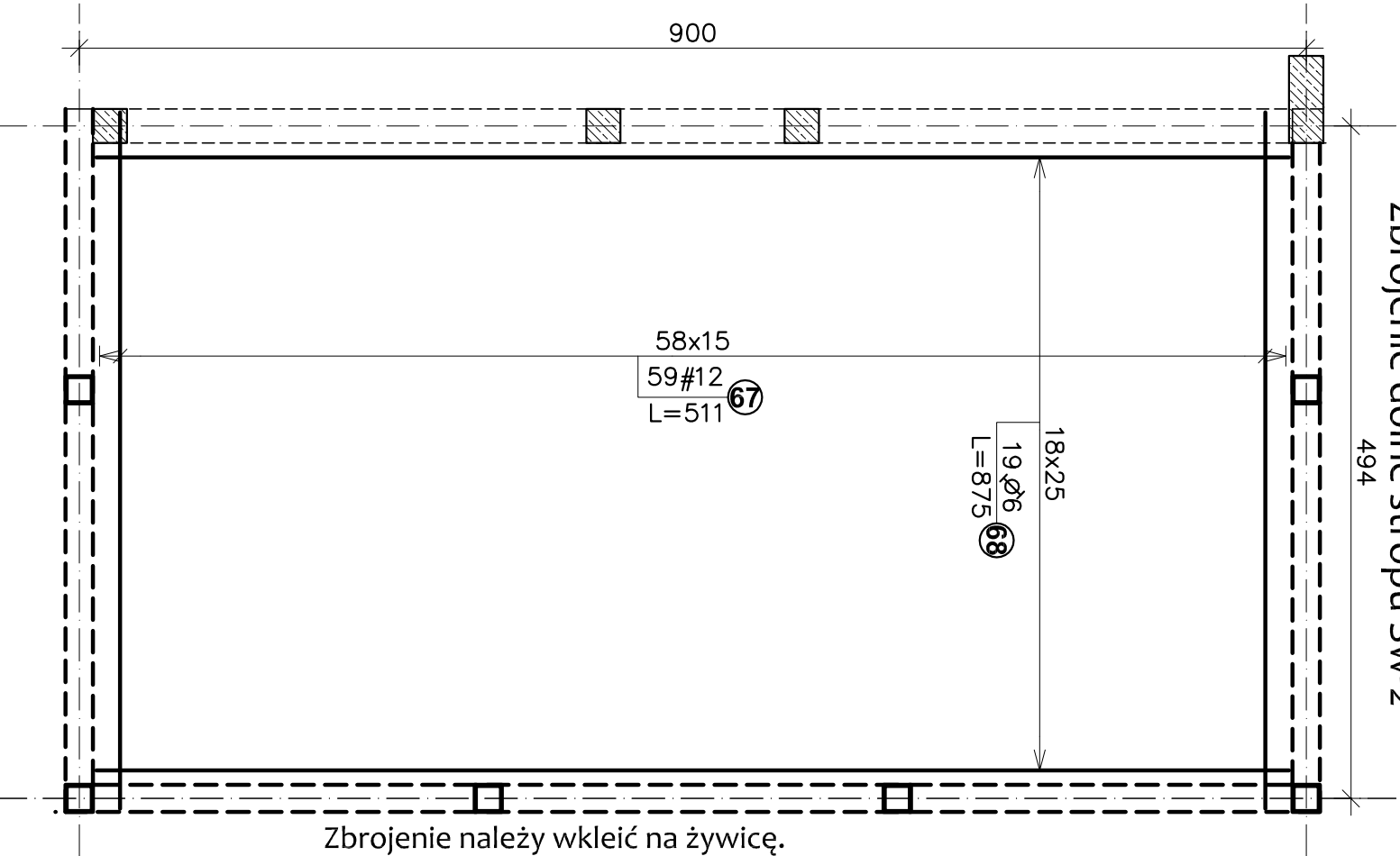
Zestawienie stali zbrojeniowej						
Poz.	Stal		Ilość		Długość łączna	
	Ø	#	w. el.	el. ogółem	A-I	A-III
64	12	A-III	59	1	59	49,6
65	12	A-III	59	1	59	61,4
66	6	A-I	4	1	4	873
Długość wg średnic (m)					34,90	110,92
Masa łączna wg średnic (kg)					7,7	98,5
Ogółem (kg)					106,2	

Grubość płyty Hp= 23 cm  
otulina w betonie c=2,50cm  
Beton - B 25 (C20/25)  
Stal - A-IIIIN (B5005P)  
A-I (S 235J)

JEDNOSTKA PROJEKTOWA:	GRANAT STUDIO KATARZYNA ANNA DĄBROWSKA ul. Zwierzyniecka 10 lok. 10/6, 15-333 Białyśtok tel. 694 281 864
TYTUŁ OPRACOWANIA:	Projekt robót budowlanych i nadbudowlanych istniejącego budynku przedszkola z instalacją wentylacji mechanicznej, wraz z zagospodarowaniem terenu i instalacją oświetlenia zewnętrzniego
ADRES INWESTYCJI:	ul. Torowa 28, 16-020 Czarna Białostocka dz. nr 1117/1
PROJEKTANT:	mgr inż. ELŻBIETA PYSZLAK upr. nr PDL/0083/POOK/12
SPRAWDZAJĄCY:	mgr inż. TOMASZ OLEWICKI upr. nr PDL/0097/POOK/13
BRANŻA:	TEMAT RYSUNKU:
KONSTRUKCJA	ZBROJENIE STROPU
DATA:	25.04.2016
SKALA:	1:50
RYSUNEK NR:	K-40

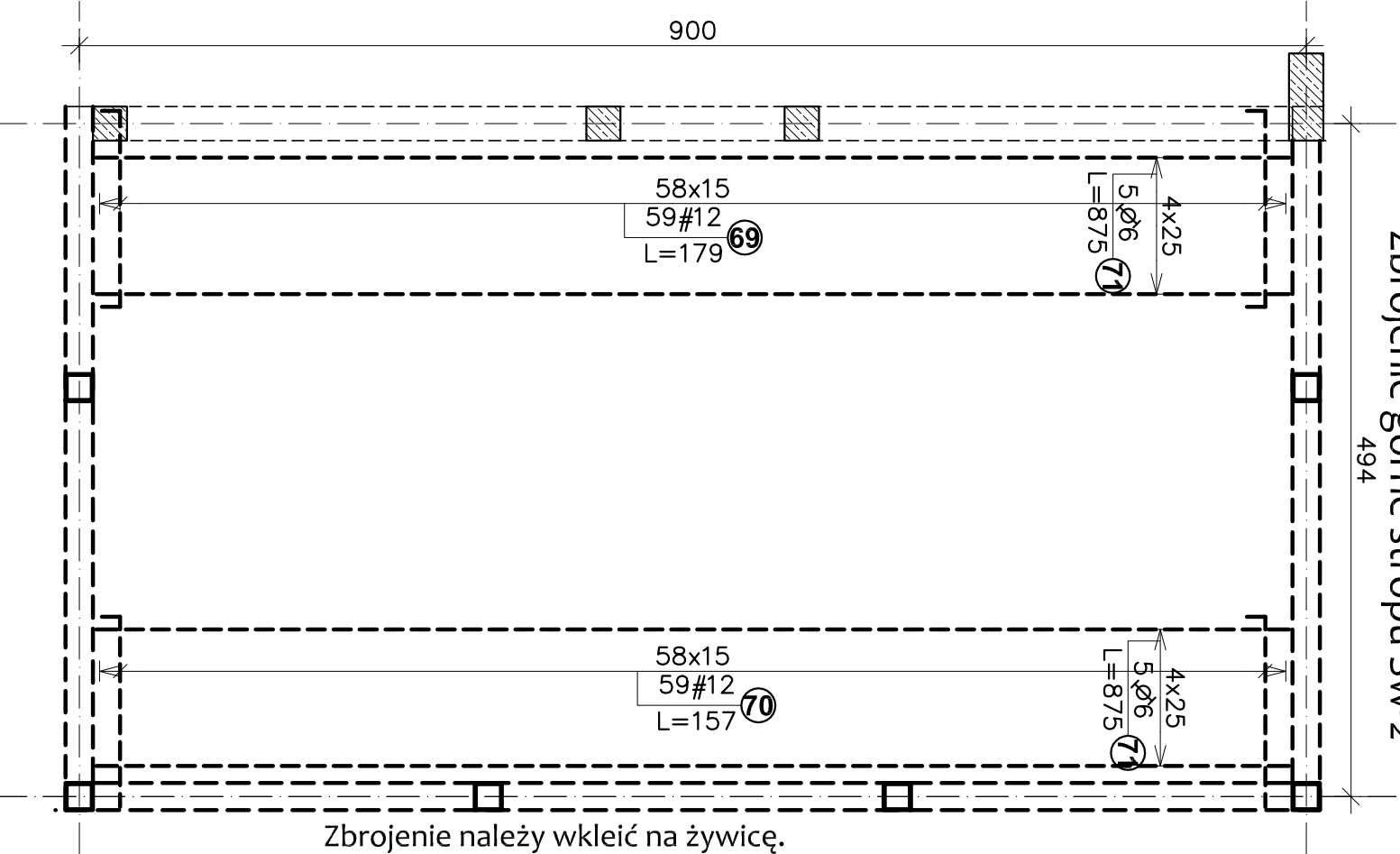
WYMIARY W CM, NIE SKALOWAĆ Z RYSUNKU  
PROJEKT CHRONIĄCY PRAWAMI AUTORSKIMI Dz. U. nr 24 z 23 lipca 1984r. poz.83  
WISZELKIE ZMIANY, POWIĘLNIENIE, WYKORZYSTYWANIE BEZ ZGODY AUTORA - ZABRONIONE! ROZPATRYWAĆ ŁĄCZNIE Z PROJEKTAMI BRANŻOWYMI

### Zbrojenie dolne stropu Sw-2



Poz.	Stal		Długość (cm)	Ilość		Długość łączna (m)		Schemat (cm)
	Ø	#		w el.	el. ogółem	A-I	A-III	
67	6	A-III	511,0	59	1	59	301,5	511
68	6	A-I	875,0	19	1	19	166,3	875
Długość wg średnic (m)						166,25	301,49	
Masa łączna wg średnic (kg)						36,9	267,7	
Ogółem (kg)							304,6	

### Zbrojenie górne stropu Sw-2



Poz.	Stal		Długość (cm)	Ilość		Długość łączna (m)		Schemat (cm)
	Ø	#		w el.	el. ogółem	A-I	A-III	
69	6	A-III	179,0	59	1	59	105,6	145
70	6	A-I	157,0	59	1	59	92,6	140
71	6	A-I	875,0	10	1	10	87,5	875
Długość wg średnic (m)						87,50	198,24	
Masa łączna wg średnic (kg)						19,4	176,0	
Ogółem (kg)							195,5	

Grubość płyty Hp= 23 cm  
otulina w betonie c=2,50cm  
Beton - B 25 (C20/25)  
Stal - A-IIIIN (B5005P)  
A-I (S 235J)

JEDNOSTKA PROJEKTOWA:	GRANAT STUDIO KATARZYNA ANNA DĄBROWSKA ul. Zwierzyniecka 10 lok. 10/6, 15-333 Białystok tel. 694 281 864
TYTUŁ OPRACOWANIA:	Projekt robót budowlanych, przebudowy i nadbudowy istniejącego budynku przedszkola z instalacją wentylacji mechanicznej, wraz z zagospodarowaniem terenu i instalacją oświetlenia zewnętrznej
ADRES INWESTYCJI:	ul. Torowa 28, 16-020 Czarna Białostocka dz. nr 1117/1
PROJEKTANT:	mgr inż. ELŻBIETA PYSZLAK upr. nr PDL/0083/POOK/12
SPRAWDZAJĄCY:	mgr inż. TOMASZ OLEWICKI upr. nr PDL/0097/POOK/13
BRANŻA:	TEKNIKA BUDOWLANA
KONSTRUKCJA	ZBROJENIE STROPU
DATA:	25.04.2016
SKALA:	1:50
RYSUJEK NR:	K-41

WYMAGANY W OKR. NIE SKALOWAĆ Z RYSUNKU  
PROJEKT CHRONIĄCY PRAWA AUTORSKIE Dz. U. nr 24 z 23 lipca 1984r. poz.88  
WISZĄCEJ ZMIANY, POWIĘLNIENIE, WYKORZYSTYWANIE BEZ ZGODY AUTORA - ZABRONIONE ! ROZPATRYWAĆ ŁĄCZNIE Z PROJEKTAMI BRANŻOWYMI

NR	PROFIL				ciężar jedn. [kG/m] lub [kG/m3]	SZT. W 1 ELEM.	CIĘŻAR 1 SZT [ KG ]	CIĘŻAR RAZEM [ KG ]	STAL
	oznaczenie	szer. [ mm ]	gr. [ mm ]	dl. [ mm ]					
<b>ZESTAWIENIE ELEMENTÓW STALOWYCH</b>									
1	Ss-1 RK 120x8			2565	26,40	5	67,72	338,58	St3SX
2	Ss-2 RK 160x8			2240	36,50	2	81,76	163,52	St3SX
3	Ss-3 RK 120x8			2305	26,40	1	60,85	60,85	St3SX
4	Ss-5 RK 120x8			2370	26,40	5	62,57	312,84	St3SX
5	Ss-5/1 RK 120x8			2410	26,40	1	63,62	63,62	St3SX
6	Ss-5/2 RK 120x8			2690	26,40	3	71,02	213,05	St3SX
7	Ss-5/3 RK 120x8			2730	26,40	2	72,07	144,14	St3SX
8	Ss-6 RK 160x8			2565	36,50	1	93,62	93,62	St3SX
9	Ss-7 RK 120x8			2350	26,40	1	62,04	62,04	St3SX
10	Ss-1/2 RK 120x8			2560	26,40	1	67,58	67,58	St3SX
11	Ss-6/1 RK 160x8			2590	36,50	1	94,54	94,54	St3SX
12	Ss-4 RK 140x8			400	31,40	1	12,56	12,56	St3SX
13	Ss-4 RK 160x8			3445	36,50	1	125,74	125,74	St3SX
14	Ss-4 RK 160x8			4965	36,50	1	181,22	181,22	St3SX
15	Bs-5 HEB 300			6312	117,00	2	738,50	1 477,01	St3SX
16	Bs-3 HEB 320			6560	127,00	1	833,12	833,12	St3SX
17	Bs-4 HEB 320			5750	127,00	2	730,25	1 460,50	St3SX
18	Bs-1 HEB 160			3050	42,60	1	129,93	129,93	St3SX
19	Bs-7 HEB 220			9170	71,50	1	655,66	655,66	St3SX
20	Bs-10 HEB 200			12073	61,30	1	740,07	740,07	St3SX
21	Bs-8 HEB 200			9114	61,30	1	558,69	558,69	St3SX
22	Bs-9 HEB 160			5024	42,60	1	214,02	214,02	St3SX
23	Bs-11 HEB 200			3150	61,30	3	193,10	579,29	St3SX
24	Bs-12 HEB 320			7630	127,00	2	969,01	1 938,02	St3SX
25	Bs-12/1 HEB 320			7500	127,00	1	952,50	952,50	St3SX
26	Bs-13 HEB 160			10115	42,60	1	430,90	430,90	St3SX
27	Bs-14 HEB 200			9114	61,30	1	558,69	558,69	St3SX
28	Bs-15 HEB 360			7900	146,00	2	1153,40	2 306,80	St3SX
29	Bs-16 HEB 360			6129	146,00	1	894,83	894,83	St3SX
30	Bs-17 HEB 280			4339	106,00	1	459,93	459,93	St3SX
31	Bs-18 HEB 180			3610	52,50	1	189,53	189,53	St3SX
32	Ssd-1 RK 100x6			745	17,00	5	12,67	63,33	St3SX
33	Ssd-2 RK 100x6			745	17,00	2	12,67	25,33	St3SX
34	Ssd-3 RK 100x6			1335	17,00	6	22,70	136,17	St3SX
35	Ssd-4 RK 120x6			2415	20,70	5	49,99	249,95	St3SX
36	Ssd-5 RK 120x6			1275	20,70	4	26,39	105,57	St3SX
37	Ssd-6 RK 100x6			685	17,00	4	11,65	46,58	St3SX
38	Ps-1 HEB 180			10060	52,50	2	528,15	1 056,30	St3SX
39	Ps-2 HEB 180			12000	52,50	3	630,00	1 890,00	St3SX
40	Ps-3 HEB 180			6120	52,50	1	321,30	321,30	St3SX
41	Ps-4 HEB 180			11410	52,50	1	599,03	599,03	St3SX
42	Ps-5 HEB 180			5990	52,50	1	314,48	314,48	St3SX
43	Ps-6 HEB 240			7050	85,00	1	599,25	599,25	St3SX
44	Ps-7 HEB 240			11010	85,00	1	935,85	935,85	St3SX
45	Ps-8 HEB 240			9990	85,00	1	849,15	849,15	St3SX
46	Ps-9 HEB 240			11990	85,00	1	1019,15	1 019,15	St3SX
47	Ps-10 HEB 240			8540	85,00	2	725,90	1 451,80	St3SX
48	Ps-11 HEB 240			7500	85,00	6	637,50	3 825,00	St3SX
49	Ps-12 HEB 240			8980	85,00	2	763,30	1 526,60	St3SX
50	bl-1 260x25	260	25	260	7850,00	19	13,27	252,06	St3SX
51	bl-2 300x20	300	20	300	7850,00	6	14,13	84,78	St3SX
52	bl-3 90x8	90	8	90	7850,00	24	0,51	12,21	St3SX
53	bl-4 600x300x25	600	25	300	7850,00	3	35,33	105,98	St3SX
54	bl-5 140x10	140	10	140	7850,00	24	1,54	36,93	St3SX
55	bl-6 300x25	300	25	300	7850,00	5	17,66	88,31	St3SX
56	bl-7 260x20	260	20	260	7850,00	1	10,61	10,61	St3SX
57	bl-8 70x8	70	8	70	7850,00	124	0,31	38,16	St3SX
58	bl-9 260x15	260	15	260	7850,00	9	7,96	71,64	St3SX
59	bl-10 260x8	260	15	260	7850,00	3	7,96	23,88	St3SX
60	bl-11 300x520x25	300	25	520	7850,00	1	30,62	30,62	St3SX
61	bl-12 320x240x15	320	15	240	7850,00	1	9,04	9,04	St3SX
62	bl-13 670x220x12	670	12	220	7850,00	1	13,89	13,89	St3SX
63	bl-14 180x120x12	180	12	120	7850,00	2	2,03	4,07	St3SX
64	bl-15 180x100x12	180	12	100	7850,00	3	1,70	5,09	St3SX
65	bl-16 440x240x15	440	15	240	7850,00	2	12,43	24,87	St3SX
66	bl-17 240x240x10	240	10	240	7850,00	24	4,52	108,52	St3SX
67	bl-18 240x240x15	240	15	240	7850,00	26	6,78	176,34	St3SX
68	bl-19 240x240x10	240	10	240	7850,00	2	4,52	9,04	St3SX
69	bl-20 140x140x8	140	8	140	7850,00	2	1,23	2,46	St3SX
70	bl-21 60x60x8	60	8	60	7850,00	36	0,23	8,14	St3SX
<b>Razem:</b>								<b>32 444,85</b>	
Dodatek na spoiny i śruby:								1 622,24	
<b>Ogółem:</b>								<b>34 067,10</b>	
<b>ilość elementów</b>				1	<b>CIĘŻAR ŁĄCZNY:</b>			<b>34067,1</b>	

JEDNOSTKA PROJEKTOWA :	GRANAT STUDIO KATARZYNA ANNA DĄBROWSKA ul. Zwierzyniecka 10 lok.10/6, 15-333 Białystok tel. 694 281 864		
TYTUŁ OPRACOWANIA :	Projekt rozbudowy, przebudowy i nadbudowy istniejącego budynku przedszkola, z instalacją wentylacji mechanicznej, wraz z zagospodarowaniem terenu i instalacją oświetlenia zewnętrznego		
ADRES INWESTYCJI :	ul. Torowa 26 , 16-020 Czarna Białostocka dz. nr 1117/1		
PROJEKTANT :	mgr inż ELŻBIETA PYSZLAK upr. nr PDL/0083/POOK/12	PODPIS :	
SPRAWDZAJĄCY :	mgr inż. TOMASZ OLEWIŃSKI upr. nr PDL/0097/POOK/13		
BRANŻA :	KONSTRUKCJA	TEMAT RYSUNKU :	ZESTAWIENIE STALI KONSTRUKCYJNEJ
DATA :	25.04.2016	SKALA :	1:50
		RYSunEK NR :	K-42
<small>PROJEKT CHRONIONY PRAWEM AUTORSKIM Dz. U. nr 24 z 23 lutego 1994r, poz. 83 WISZELKIE ZMIANY, POWIELANIE, WYKORZYSTYWANIE BEZ ZGODY AUTORA - ZABRONIONE! ROZPATRYWAĆ ŁĄCZNIE Z PROJEKTAMI BRANŻOWYMI</small>			