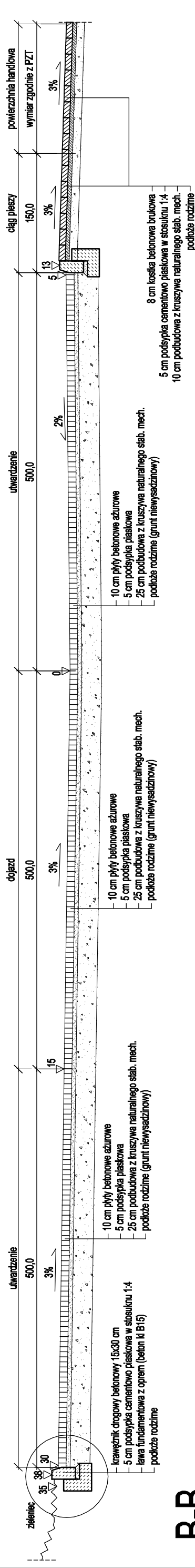
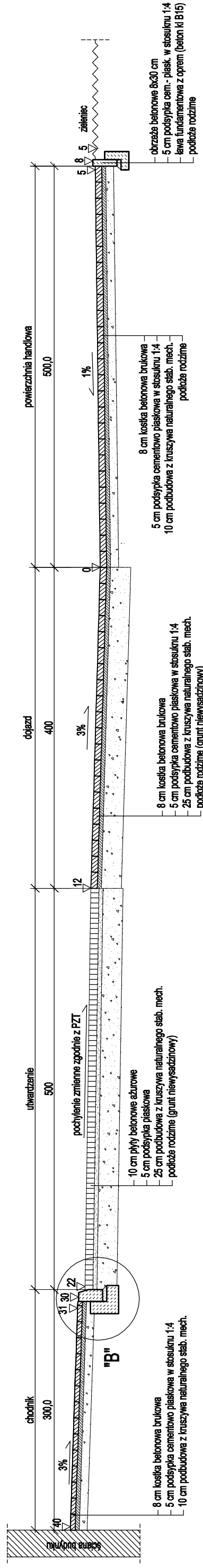


Przekroje normalne skala 1:50/20

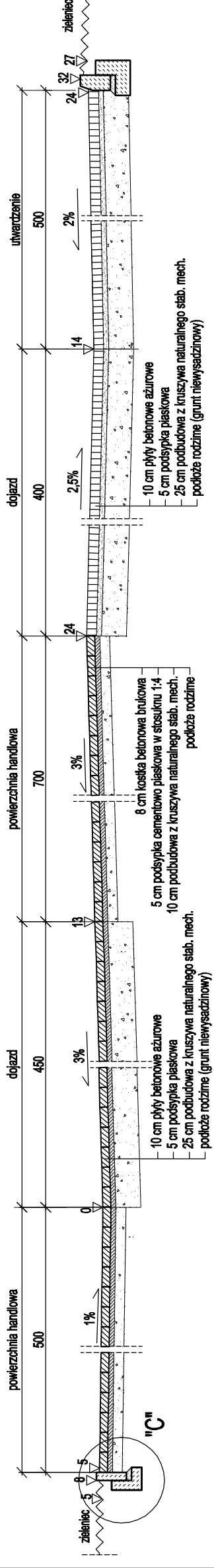
A-A



B-B

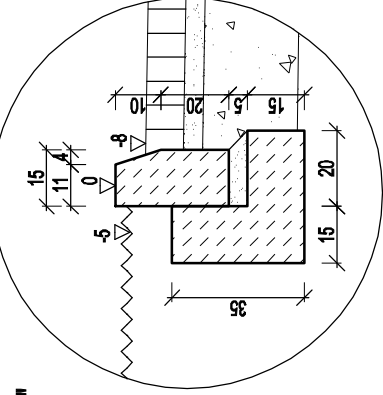


C-C

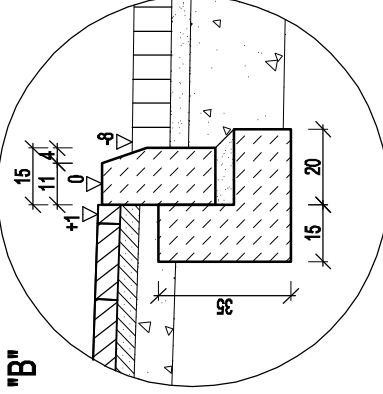


Szczegóły skala 1:20

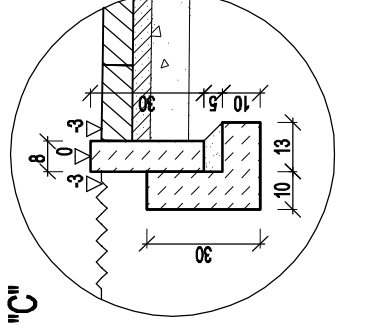
"A"



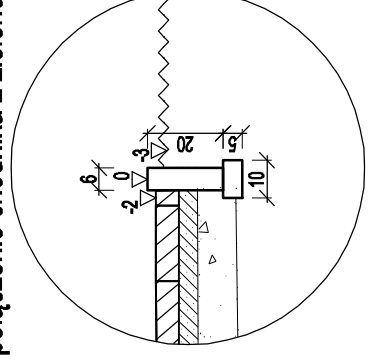
"B"



"C"



połączenie chodnika z zieleniec



C A D
P L A N
SPÓŁKA Z O.O. KONTAKT@CADPLAN.PL

CAD PLAN SPÓŁKA Z O.O.
15-536 BIALYSTOK
UL. SŁOWICZA 10
TEL. 506 10 9049

PROJEKT BOWILANY
inwestycji polegającej na przebudowie
Targowiska Miejskiego na dz. o nr ewid. 1066/6, obręb 44
przy ul. J. Piłsudskiego 60 w Czarniej Białostockiej

INWESTOR:
Gmina Czarna Białostocka
ul. Torowa 14A, 1620 Czarna Białostocka

PROJEKTANCI:
DRÓGI:
mgr inż. Krzysztof Aszurkiewicz pr. PDU/0027/POD/12

PODPISY:

PRZEKROJE RZEMIALNE

SKALA: 1:50/1:20

NR RYSUNKU: A01b

DATA: 21 maja 2018 r.