

PROJEKTOWANIE W BUDOWNICTWIE

inż. Zygmunt Bieryło

15-814 Białystok ul. Berlinga 34 m 34 NIP: 542-191-68-97
tel./fax 085-679-20-91 tel./fax 085-654-15-69 kom. 600-97-13-99

PROJEKTOWANIE W BUDOWNICTWIE

inż. Zygmunt Bieryło

15-814 Białystok, ul. Berlinga 34/3

tel./fax 085-654-15-69, kom. 600-97-13-99

NIP 542-191-68-97 Regon 05026981

OBIEKT: : Przebudowa w Czarnej Białostockiej na osiedlu "Wschód"
ulic Orzeszkowej, Ochotniczej, Sokólskiej, Dreszera, Gęsiej
i Kolejowej wraz z budową nowej i niezbędną przebudową istniejącej
infrastruktury technicznej

ADRES: Jak wyżej.

INWESTOR: Gmina Czarna Białostocka
z siedzibą w Urzędzie Miejskim
16-020 Czarna Białostocka
ul. Traugutta 2

STADIUM: Projekt wykonawczy - kanalizacja deszczowa z przebudową
odcinków wodociągu i kanalizacji sanitarnej

KODY CPV: 45231300-8 Roboty budowlane w zakresie budowy wodociągów
i rurociągów do odprowadzenia ścieków

PROJEKTANT: *BRANŻA SANITARNA*
inż. Józef Banaszewski
upr. nr B1/82/78 w zakresie
sieci i instalacji sanitarnych

**KIEROWNIK
PRACOWNI:** inż. Zygmunt Bieryło

Białystok, 2008.

L.p.	WYSZCZEGÓLNIENIE	Nr str.
1	Strona tytułowa	1
2	Zawartość opracowania - teczki	3-4
3	Opis techniczny	5-11
	1. WPROWADZENIE	5
	2. PODSTAWA OPRACOWANIA	5
	3. CEL I ZAKRES OPRACOWANIA.	5
	4. ISTNIEJĄCA INFRASTRUKTURA TERENU OBJĘTEGO OPRACOWANIEM. NIEZBĘDNE PRZEBUDOWY UZBROJENIA WOD-KAN.	5
	5. LOKALIZACJA PROJEKTOWANEJ KD.	6
	6. MIEJSCE ZRZUTU ŚCIEKÓW Z PROJEKTOWANEJ SIECI K.D.	6
	7. WPŁYW INWESTYCJI NA ŚRODOWISKO NATURALNE.	6
	8. KANALIZACJA DESZCZOWA. PODSTAWOWE MATERIAŁY, TECHNOLOGIA BUDOWY, WYMAGANIA.	6
	9. ROBOTY ZIEMNE – KANALIZACJA DESZCZOWA I PRZEBUDOWA WOD-KAN	8
	9.1. WARUNKI GRUNTOWO-WODNE, ODWODNIENIE WYKOPÓW	9
	9.2. ROBOTY ZIEMNE - PRZYPADKI SZCZEGÓLNE	9
	10. PRZEBUDOWA ISTNIEJĄCEGO UZBROJENIA WOD-KAN.	10
	11. TECHNICZNY OPIS OSADNIKA WIROWEGO [12-13]	12
4	OBLICZENIA: opady, osadniki. [14-15]	13-14
5	Obliczenia średnic kanałów	15
6	Orientacja	17
7	Instrukcja układania rur z PVC wg katalogu WAVIN	18
8	Plan sytuacyjny proj. KD 1:2000, zlewnie KD.	19
9	Plan sytuacyjny proj. KD i przebudowy wod-kan, ark. 1/2 - ul. Sokółska i Ochotnicza z dopływami	21
10	Plan sytuacyjny proj. KD i przebudowy wod-kan, ark. 2/2 - ul. Orzeszkowej z dopływami	23
	PROFILE PODŁUŻNE KD	
11	Ark. nr 1/4 - Sokółska, kolektor	25
12	Ark. nr 2/4 - Sokółska, dopływy	27
13	Ark. Nr 3/4 - Orzeszkowej, kolektor	29
14	Ark. Nr 4/4 - Orzeszkowej, dopływy	31
15	Profile podłużne wybranych odc. KD w ul. Gęsia, Ochotnicza.	33
16	Komora połączeniowa w ul. Sokólskiej, 1:50	35
17	Profil podłużny przebudowy przyłącza K.S. w ul. Sokólskiej	36
18	Studzienka rewizyjna betonowa, rys. poglądowy.	37
19	Studzienka rewizyjna w komorze startowej, rys. technologiczny	38
20	Studzienka ściekowa Dw500 betonowa monolityczna nie typowa, odpływ na głębokości 0,65m	39
21	Studzienka ściekowa Dw500 betonowa, z wpustem ulicznym płaskim.	40
22	Studzienka ściekowa Dw500 betonowa typowa, wpust krwężnikowy.	41
23	Zabezpieczenie kabli telefonicznych i elektrycznych doziemnych. Zabezpieczenie odkopanych wodociągów.	42
24	Osadnik wirowy V2B1-3	43
25	Osadnik wirowy V2B1-4	44
26	Profil analityczny otworu nr1 - kserokopia z dokumentacji badań geologicznych	45
27	Profil analityczny otworu nr2 - kserokopia z dokumentacji badań geologicznych	47
28	Profil analityczny otworu nr3 - kserokopia z dokumentacji badań geologicznych	49
29	Studzienka inspekcyjna Ø425	50
30	Schemat węzłów wodociągowych w ulicach Sokółska, Dreszera	51
31	Schemat węzłów wodociągowych w ulicach Orzeszkowa, Gęsia, Ochotnicza	53
32	Zestawienie węzłów wodociągowych	55
33	Zestawienie obliczonych podstawowych materiałów i robót ziemnych. Sieć KD	57
34	Zestawienie obliczonych podstawowych materiałów i robót ziemnych. Przykanaliki KD	59

Nr zał.	ZAŁĄCZNIKI FORMALNO - PRAWNE	Ilość stron
1	Zaświadczenie o przynależności projektanta do Polskiej Izby Inżynierów Budownictwa	1
1	Stwierdzenie przygotowania zawodowego do pełnienia samodzielnych funkcji technicznych w budownictwie, nr BŁ/82/78, na nazwisko Józef Banaszewski	1
2	Warunki techniczne na przebudowę sieci i przyłączy wod.-kan. Wydane przez "Przedsiębiorstwo Komunalne" w Czarnej Białostockiej nr ZWK/126/2008 z dnia 21.02.2008	1
3	Warunki wykonania kanalizacji deszczowej wydane przez Burmistrza Czarnej Białostockiej nr RI. 7041-04/08 z dnia 28.01.2008	1
4	Pozwolenie wodno-prawne, decyzja nr RŚ.II.62230-61/07	2
5	Oryginalne uzgodnienie z Burmistrzem Czarnej Białostockiej i Przedsiębiorstwem Komunalnym w Czarnej Białostockiej <i>Załączono do egzemplarza nr 3/2- archiwum wykonawcy dokumentacji.</i>	4

OPIS TECHNICZNY PROJEKTOWANEJ KANALIZACJI DESZCZOWEJ i PRZEBUDOWY CZĘŚCI SIECI WOD-KAN Z PRZYŁĄCZAMI

1. WPROWADZENIE

Niniejszy *projekt kanalizacji deszczowej*, w dalszej części opisu nazywanej siecią KD, jest częścią składową dokumentacji technicznej projektowanego obiektu budowlanego pod nazwą jak na str. tytułowej.

Branżą wiodącą w tym temacie jest branża drogowa i projekt budowlany branży drogowej jest projektem podstawowym, w którym zamieszczono wielobranżowy *projekt zagospodarowania terenu* z niezbędnymi uzgodnieniami z instytucjami i firmami, profile podłużne kanałów głównych i opis techniczny. W niniejszym projekcie zamieszczono fragment *projektu zagospodarowania terenu*, nazwany planem sytuacyjnym, w zakresie niezbędnym dla tego projektu. W skład dokumentacji branży sanitarnej wchodzi:

- niniejszy projekt wykonawczy;
- SST budowy kanalizacji deszczowej;
- SST przebudowy wodociągów;
- przedmiar robót;
- kosztorys ofertowy;
- kosztorys inwestorski.

2. PODSTAWA OPRACOWANIA

- Zlecenie głównego wykonawcy dokumentacji: PROJEKTOWANIE W BUDOWNICTWIE inż. Zygmunt Bieryło
- Projekt zagospodarowania terenu - opracowany przez głównego wykonawcę dokumentacji.
- Warunki techniczne budowy KD i przebudowy wod-kan.
- Pozwolenie wodno prawne na zrzut ścieków z KD.
- Uzgodnienia z gestorami istniejącego uzbrojenia na terenie objętym opracowaniem i na ZUDP – dokonane na *projekcie zagospodarowania terenu*, zamieszczonym w projekcie branży drogowej.
- Obowiązujące normy i przepisy.

3. CEL I ZAKRES OPRACOWANIA.

Cel: sieć KD zaprojektowano w celu odwodnienia ulic osiedla „Wschód” w zakresie objętym projektem drogowym. W obliczeniach średnic kanałów uwzględniono całą zlewnię, z której spływały będą wody opadowe w kierunku projektowanych ulic.

Zakres projektu: w/w sieć KD oraz:

- przebudowa odcinków sieci wodociągowej z armaturą i odcinków przyłączy wodociągowych;
- przebudowa [w pionie] 1-go przyłącza KS.

4. ISTNIEJĄCA INFRASTRUKTURA TERENU OBJĘTEGO OPRACOWANIEM. NIEZBĘDNE PRZEBUDOWY UZBROJENIA WOD-KAN.

Istniejąca (występują wszystkie sieci oprócz gazowej) i projektowana infrastruktura uwidoczniła jest na załączonych planach sytuacyjnych.

Projekt zajmuje się uzbrojeniem branży sanitarnej. Uzbrojenie branży elektrycznej i telefonicznej rozpatrywane jest odrębnymi projektami branżowymi.

Na osiedlu istnieje wodociąg 110 PVC z przyłączami i kanalizacja sanitarna DN160 PVC. Obie sieci są sprawne i pełnowartościowe. Wodociąg zlokalizowany jest tak, że miejscami znalazł się pod projektowaną jezdnią i pod projektowanymi krawężnikami. W takich przypadkach projekt przewiduje przebudowę odcinków wodociągu i przyłączy z nimi związanych. Nie zaprojektowano przebudowy sieci kanalizacji sanitarnej. Zaprojektowano przebudowę przyłącza kanalizacji sanitarnej do posesji przy ul. Sokólskiej 59 [ew. nr dz. 105] polegającą na jego obniżeniu [uniknięcie kolizji z proj. KD na odc. 56-57]

z zastosowaniem studzienki kaskadowej DN400 PP karbowana z dnem betonowym, przyłączy na odcinku S1-S2.

Opis projektu zagospodarowania terenu zamieszczono w projekcie budowlanym.

Zalecenie dla wykonawcy branży sanitarnej: przed przystąpieniem do budowy projekt zagospodarowania terenu uzgodnić w zakresie kolizji z gestorami sieci energetycznych, telefonicznych i sanitarnych.

5. LOKALIZACJA PROJEKTOWANEJ KD.

Układ-system i miejsca zrzutu ścieków z KD ustalił z Zamawiającym projektant branży wodociągowej – drogowej. Lokalizacja KD, w wyniku w/w ustaleń, pokazana została na planie sytuacyjnym. Lokalizację i rzędne krat ściekowych oraz rzędne pokryw włazowych studni kanalizacyjnych ustalił projektant branży drogowej. Lokalizacja i ilość studni rewizyjnych podyktowana jest lokalizacją krat ściekowych – ustalono w niniejszym projekcie i wrysowano na pzt (projekt zagospodarowania terenu) w projekcie budowlanym.

6. MIEJSCE ZRZUTU ŚCIEKÓW Z PROJEKTOWANEJ SIECI K.D.

Zrzut ścieków z projektowanej KD odbywać się będzie w dwóch miejscach do tego samego cieku, rowu, za pośrednictwem komór połączeniowych na przepustach w drogach gminnych - w ul. Orzeszkowej i w ul. Sokólskiej. Ścieki przed zrzutem oczyszczane będą w osadnikach wirowych.

7. WPŁYW INWESTYCJI NA ŚRODOWISKO NATURALNE.

Zagadnienie opisane w projekcie budowlanym.

8. KANALIZACJA DESZCZOWA. PODSTAWOWE MATERIAŁY, TECHNOLOGIA BUDOWY, WYMAGANIA.

8.1. Podstawowe materiały.

W projekcie przyjęto kanalizację deszczową, nazywaną dalej skrótem KD, w systemie mieszanym:

- > betonowym, żelbetowym i z sztucznego tworzywa dla kanałów;
- > betonowym w zakresie wszystkich studni kanalizacyjnych łącznie z ściekowymi.

Przyjęto:

- rury kanalizacyjne betonowe i żelbetowe (od Dw 200) WIPRO wg BN-83/8971-06.01, gatunek 1, do połączeń na uszczelkę gumową, a złącze dodatkowo zabezpieczone opaską cementową; siła niszcząca w kN/m rury wg Tablica 4 na str. 3 w/w normy;
- rury strukturalne z PP (polipropylen) o klasie SN8 (nazywaną również klasą T), powierzchnia zewnętrzna karbowana;
- dren $\varnothing 80$ z tworzywa sztucznego w otulinie z geowłukliny na głębokości wg profili podłużnych KD, wg zamysłu w projekcie drogowym nad kanałem deszczowym, wykonywanym metodą tradycyjną;
- studzienki rewizyjne z kręgów betonowych Dw1000 do Dw1500. Kręgi z dnem monolitycznym [dopuszcza się dno wylewane, ale tylko tam, gdzie dopuszcza to projekt] łączone między sobą na uszczelki gumowe, albo klejem do betonu. Pokrywa z kręgiem łączona na uszczelkę gumową. Kręgi i pokrywy z betonu wibroprasowanego B35/45, wodoszczelnego W8 i mrozoodpornego F-150. Elementy betonowe studni rewizyjnych spełniać mają wymagania normy PN-B-10729 I PN-EN 1917. Elementy stosowane na studnia rewizyjne winny być dokumentowane aprobatami technicznymi COBRTI INSTAL i IBDiM, albo aprobatami innych instytucji uznawanych przez GINB.
- studzienki ściekowe betonowe $\varnothing 500$, typowe z osadnikiem – wg załączonych rysunków, o parametrach technicznych nie mniejszych jak dla studni rewizyjnych;
- zwieńczenia studzienek rewizyjnych i ściekowych wg załączonych rysunków;
- wpusty jezdniowe żeliwne typu ciężkiego klasy D400; z kratą mocowaną w korpusie zawiasowo (wg Koneckich zakładów Odlewniczych typ WU1-D, masa 112,6 kg);

- włązy na studzienkach rewizyjnych żeliwne typu ciężkiego, klasa D400, wysokość korpusu 150mm, (wg Koneckich zakładów Odlewniczych typ DO-600N, masa 145,5 kg);
- podsypka pod kanały, obsypka kanałów do poziomu wierzchu rury i nadsypka 30cm nad kanałem jest wypełnieniem technologicznym wykopu z piasku czystego, bez ilów, pyłów, glin, itp.
- pozostała część wykopu, nad nadsypką, winna być zasypana gruntem zagęszczanym niewysadzinowym;
- **UWAGA:** gro przykanalików, poniżej strefy przemarzania, zaprojektowano z rur strukturalnych polipropylenowych. Pozostałe przykanaliki, do posadowienia w strefie przemarzania, zaprojektowano z rur betonowych WIPRO. W wykonawstwie można zastosować zamiennik – rury z PEHD odporne na temperatury ujemne, które stosowane są do odwodnień wiaduktów, jednym z producentów jest WAVIN.

8.2. UWAGA OGÓLNA DOTYCZĄCA STOSOWANYCH MATERIAŁÓW W WYKONAWSTWIE

- parametry techniczne (w zakresie wytrzymałości i odporności na zewnętrzne czynniki atmosferyczne i gruntowe) materiałów stosowanych do realizacji inwestycji nie mogą być niższe (słabsze, gorsze) od przyjętych w projekcie;
- należy przestrzegać zapisy inwestora i gestorów sieci uzbrojenia terenu zawarte w warunkach technicznych i uzgodnieniach;
- w celu ustalenia współrzędnych osi studzienek ściekowych i wykonania przykładowych rysunków szczegółowych na rysunkach tych posłużono się wyrobami konkretnych producentów. Nie stwarza to wcale obowiązku stosowania wyrobów przytoczonych producentów, ale z uwagi wymogi inwestora w zakresie użytkowo-estetycznym zastosowanie konkretnych wyrobów winno być uzgodnione z inspektorem nadzoru inwestorskiego;
- użyte do budowy materiały winny legitymować się stosownymi dokumentami, dopuszczającymi do stosowania w budownictwie drogowym, inżynieryjnym i ogólnym.

8.3. Technologia budowy kanalizacji deszczowej.

Projekt przewiduje dwie metody zabudowy kanalizacji deszczowej.

Metodę bezwykopową, z powodu dużego zagłębienia projektowanego kanału w ul. Sokólskiej, i metodę tradycyjną (pozostała część inwestycji), tj. zabudowę kanałów w wykopie otwartym.

Metoda bezwykopowa

Przyjęto, że 342m kanału na odcinku od st.45 do st.55 ma być zabudowane metodą przewiertu sterowanego. Do tego celu przewidziano studnie startowe [te, z których wykonywany będzie przewiert] z kręgów betonowych Dw2500 zapuszczanych metodą studniarską i studnie docelowe Dw2000 [te, w których wykonywany będzie odbiór elementów technologicznych]. Maksymalny rozstaw studni = 42m. Zaprojektowany spadek kanału na tym odcinku wynosi 0,35%. Założono, że zastosowane będą rury HOBAS. Nie znaczy to wcale, że muszą być zastosowane rury przytoczonego producenta.

Po zabudowie kanałów metodą bezwykopową w komorach startowych i docelowych zabudować należy studnie rewizyjne, betonowe Dw1200 [w projekcie przyjęto z dnem monolitycznym, dopuszcza się dno wylewane na budowie].

Metoda tradycyjna

Metoda tradycyjna polega na montażu kanałów w wykopie otwartym o ścianach pionowych oszalowanych, albo w wykopach o ścianach pochyłych – skarpy nie szalowane.

8.4. Podstawowe wymagania

Wytyczenia trasy projektowanej sieci winien dokonać, wg projektu zagospodarowania terenu zamieszczonym w projekcie budowlanym, uprawniony geodeta (zgodnie z treścią uzgodnienia przez ZUDP) i czynność powyższą zapisać w dzienniku budowy.

Projektowaną kanalizację należy wykonać zgodnie z "Warunkami technicznymi wykonania i odbioru robót budowlano - montażowych. Tom II. instalacje sanitarne i przemysłowe", wymogami producenta zastosowanych materiałów, normą PN-92/B-10735 – „Przewody kanalizacyjne. Wymagania i badania

przy odbiorze”. W zakresie BHP i organizacji budowy przestrzegać zapisy zawarte w **ROZPORZĄDZENIU MINISTRA INFRASTRUKTURY** z dnia 6 lutego 2003 r. w sprawie bezpieczeństwa i higieny pracy podczas wykonywania robót budowlanych (Dz. U. z dnia 19 marca 2003 r.).

Przy montażu sieci kanalizacyjnej szczególną, między innymi, uwagę należy zwrócić na:

- wykonanie szczelnych połączeń kanałów i drenażu odwodniającego z studzienkami kanalizacyjnymi;
- poprawne przygotowanie podłoża pod kanały z uwagi na różnorodność występujących gruntów zachowanie projektowanych spadków kanałów grawitacyjnych, niedopuszczalne są przełomy pionowe;
- przestrzeganie obowiązujących przepisów w zakresie BHP ;
- to, aby przed zasypaniem zmontowanego odcinka kanalizacji inspektor nadzoru odebrał zmontowany odcinek i poświadczył to wpisem do dziennika budowy ;
- to, aby wszelkie zmiany w stosunku do projektu, jeśli zaistnieje konieczność zmian, były zaakceptowane przez inspektora nadzoru inwestorskiego ;
- wykonanie podłoża pod układane rury kanalizacyjne z sztucznego tworzywa zgodnie z instrukcją producenta zastosowanych materiałów, szczególną uwagę zwrócić należy na poprawne wykonanie podsypki (min 10cm) i obsypki kanałów;
- zagęszczanie gruntu w pasach drogowych podczas zasypywania rur wykonać zgodnie z PN-S-02205 z 1998r. „Drogi samochodowe. Wymagania i badania”. Punkt 2.10. w/w normy szczegółowo określa wymagania odnośnie uzyskania wskaźnika zagęszczenia I_s na określonych poziomach warstw, jak również określa wymagania dotyczące m. n. wartości wtórnego modułu odkształcenia E_2 . Uzyskanie odpowiedniego zagęszczenia i nośności podłoża gruntowego drogi powinno być udokumentowane badaniami. Należy również przestrzegać zapisy zawarte w instrukcji producenta stosowanych materiałów. Szczególną uwagę zwrócić należy na poprawne zagęszczanie zasyпки przy studniach rewizyjnych i ściekowych.
- połączenia rur w kanały i połączenia kanałów z wszystkimi studzienkami muszą być szczelne;
- zwieńczenia studzienek i wpustów ulicznych muszą być szczelne;
- zmontowane odcinki kanałów winny być poddane próbie na szczelność;
- łączenie elementów studni kanalizacyjnych betonowych winno być wykonane na klej, albo na uszczelkę gumową.

Antykorozyjne zabezpieczenie elementów betonowych i żelbetowych – studzienki rewizyjne i kanały – wykonać masą asfaltową na powierzchni stykającej się z gruntem, nałożyć min dwie warstwy, np.: pierwsza warstwa – gruntowanie 1x IZOLBET-A, druga warstwa 1x IZOLBET-D. Należy stosować masy izolacyjne posiadające stosowne aprobaty techniczne w zakresie zgodności z normami technicznymi i możliwości zastosowania w środowisku wodno-gruntowym.

9. ROBOTY ZIEMNE – KANALIZACJA DESZCZOWA i PRZEBUDOWA WOD-KAN

Przed przystąpieniem do wykonywania wykopów pod projektowane uzbrojenie terenu uprawniony geodeta wytyczyć winien usytuowanie projektowanych sieci i elementów z nimi związanych. Wykonawca przed przystąpieniem do wykonywania wykopów winien zawiadomić, z kilkudniowym wyprzedzeniem, administratorów (właścicieli) istniejącego uzbrojenia podziemnego i nadziemnego.

Roboty ziemne wykonać należy, przede wszystkim, zgodnie z **ROZPORZĄDZENIEM MINISTRA INFRASTRUKTURY** z dnia 6 lutego 2003 r. w sprawie bezpieczeństwa i higieny pracy podczas wykonywania robót budowlanych (Dz. U. z dnia 19 marca 2003 r.), normą branżową BN-83/8836-02 i Warunkami Technicznymi Wykonania i Odbioru Robót Budowlano Montażowych.

Wykopy pod projektowane sieci i obiekty na nich należy wykonywać o ścianach pionowych i obowiązkowo szalować zgodnie z obowiązującymi normami i przepisami w tym zakresie. Zastosować, w zależności od warunków gruntowo-wodnych na konkretnym odcinku kanalizacji, szalowanie pełne wypraskami stalowymi lub stalowymi systemami wielopłaszczyznowymi, a w przypadku kurzawki grodzice wbijane pionowo – ścianka szczelna. Sytuacja taka może wystąpić przy budowie komór

startowych i docelowych. Zasyпка zmontowanej kanalizacji i przewodów wodociągowych winna być zgodna z w/w warunkami technicznymi oraz zgodna z normami i przepisami podanymi wyżej.

Kanały i przewody wodociągowe po zamontowaniu na dnie wykopu należy zasypać gruntem zagęszczanym: pierwsza warstwa nad kanałem lub przewodem o wysokości 30 cm, nazywana w projekcie nadsypką, wykonana winna być ściśle wg instrukcji producenta zastosowanej rury i z uwzględnieniem zapisów w niżej przytoczonej normie PN-S-02205. Pozostała część wykopu winna być zasypana gruntem zagęszczanym wg n/w normy PN-S-02205.

Zagęszczanie gruntu w pasach drogowych podczas zasypywania rur wykonać zgodnie z PN-S-02205 z 1998r. „Drogi samochodowe. Wymagania i badania”. Punkt 2.10. w/w normy szczegółowo określa wymagania odnośnie uzyskania wskaźnika zagęszczenia I_s na określonych poziomach warstw, jak również określa wymagania dotyczące m. n. wartość wtórnego modułu odkształcenia E_2 . Uzyskanie odpowiedniego zagęszczenia i nośności podłoża gruntowego drogi powinno być udokumentowane badaniami. Należy również przestrzegać zapisy zawarte w instrukcji producenta stosowanych materiałów. Szczególną uwagę zwrócić należy na poprawne zagęszczanie zasyпки przy studniach rewizyjnych i ściekowych.

9.1. WARUNKI GRUNTOWO-WODNE, ODWODNIENIE WYKOPÓW

Opracowane zostały 2 badania techniczne podłoża gruntowego. W opracowaniach tych opisano warunki gruntowo-wodne, informacyjnie w skrócie można stwierdzić, że warunki gruntowo-wodne do budowy sieci KD i wod-kan są sprzyjające: przeważają grunty piaszczyste, kat. I-II i nieduże ilości kat. III-IV, (piasków kurzawkowych prawie nie ma), badania wykonano w listopadzie i grudniu 2006, oraz w lipcu 2007 w ul. Sokólskiej – 3 otwory. Można stwierdzić, że przy sprzyjających warunkach atmosferycznych nie zajdzie potrzeba odwodniania wykopów. Nie wyklucza się jednak konieczności odwodniania igłofiltrami terenu przy zabudowach komór startowych i docelowych w ul. Sokólskiej – nawiercono tam wodę na głębokości 4,0 do 5,6 [m], a 2 komory są głębsze od 7m. Dno projektowanego kanału w ul. Sokólskiej na odcinku 47-48-49-50-51-52-53-54 może znaleźć się ok. 0,5m pod zwierciadłem wody gruntowej. Konieczność odwodniania wykopów może wystąpić również na początku kolektorów w ul. Sokólskiej i w ul. Orzeszkowej.

W przedmiarze przyjęto osuszanie terenu igłofiltrami pod zabudowę w/w studni [8 szt] i odwodnianie po 100m wykopu na początku kolektorów w ul. Sokólskiej i w ul. Orzeszkowej.

W celu zmniejszenia głębokości komór nr 52 i 53 w ul. Sokólskiej przyjęto, że teren pod te komory obniżony będzie o 2,0m – wykonana będzie podłużna niecka spychaczem na długości ok. 12m do 20m i szerokości ok. 3,0m. Wypłyci to komory o 2m i zmniejszy głębokość wplukiwania igłofiltrów o 2m. Objętość niecki wyniesie ok. 60 m³. Przy komorze zabudowana będzie tymczasowa studnia Dw1,20 i h=1,00 z pompą pływakową do odwodniania niecki.

Konieczność odwodniania igłofiltrami i nakłady na odwodnienia winny być ustalane na budowie z udziałem inspektora nadzoru. Zastosowanie w/w niecki nie jest obowiązkowe, Wykonawca może zastosować własną bezpieczną technologię wykonania komór.

9.2. ROBOTY ZIEMNE - PRZYPADKI SZCZEGÓLNE

- Szczególną ostrożność zachować przy studniarskiej metodzie zapuszczania kręgów, wykonywać winni to pracownicy odpowiednio przeszkoleni i wyposażeni w odpowiedni sprzęt.
- W miejscach, gdzie projektowana sieć ma być ułożona w odległości mniejszej od 1,5 m od istniejących kabli doziemnych telekomunikacyjnych lub energetycznych należy przed przystąpieniem do mechanicznego wykonania wykopów wykonać ręcznie odkrywki istniejącego uzbrojenia w celu sprawdzenia, czy zlokalizowany on jest zgodnie z podkładem geodezyjnym.
- Geodezyjne punkty osnowy pomiarowej klasy I, II i III nie mogą być naruszone, a w przypadku naruszenia winny być odbudowane przez uprawnione do tego osoby.
- Podczas wykonywania robót związanych z budową projektowanych sieci zachować bezpieczną odległość od linii energetycznych zgodnie z PN-75/E-05100.
- Ręcznie (bezwzględnie) wykonywać wykopy w miejscach krzyżowania się projektowanej sieci z istniejącym uzbrojeniem podziemnym.

- Odkopane kable, wodociągi i kanały zabezpieczać ochronnymi rurami dwudzielnymi, albo obudowami drewnianymi wg załączonych rysunków, na mapie oznaczanymi jako RO.

10. PRZEBUDOWA ISTNIEJĄCEGO UZBROJENIA WOD-KAN.

Pod nazwą uzbrojenie wod-kan rozumieć należy istniejące sieci wodociągowe z przyłączami i kanalizacji sanitarnej z przyłączami [KS z przyłączami].

Sieci wodociągowe z przyłączami

ROBOTY MONTAŻOWE

Przewody wodociągowe wyłączone z ruchu pozostają w ziemi. Nowe odcinki wodociągu zaprojektowano z rur PVC PN10 i PE PN10. Odcinki przyłączy wodociągowych zaprojektowano z rur DN32 PE PN10. Założono, że mogą wystąpić przyłącza wodociągowe z rur stal-ocynk, których łączenie z przewodami PE wykonać należy fabrycznymi złączkami PE/stal i dwuzłączkami do rur stalowych, które zabezpieczyć należy przed korozją odpowiednimi farbami i folią PE. Nie przewiduje się wykorzystywania materiałów istniejących. Nie zmieniono średnic przewodów. Odcinki projektowane pokazano na planie sytuacyjnym, projektowane elementy zestawiono tabelarycznie, opracowano i załączono schematy montażowe węzłów wodociągowych.

Poniższe materiały mogą być zmienione za zgodą inwestora i bez wiedzy projektanta, z zastrzeżeniem, że: zaopatrzone będą w aprobaty techniczne, deklaracje zgodności, atesty itp., parametry zastosowanych materiałów spełnią wymagania zawarte w obowiązujących normach technicznych oraz niżej przytoczonych „WARUNKACH TECHNICZNYCH....”.

Zaprojektowano przewody do wody pitnej z rur PE PN10 (próba ciśnieniowa przy 1 MPa) i odpowiednimi do tego kształtkami oraz armaturą:

- > zasuw kołnierzone do wody pitnej PN \geq 10 bar, obowiązkowo na podstawie betonowej lub stalowej, z obudową, przedłużonym wrzecionem i skrzynką uliczną na betonowym pierścieniu odciążającym i obłożona pierścieniem betonowym 1-częściowym. Góra pierścienia licuje z powierzchnią gruntu: \varnothing 80 przy hydrantach i liniowe \varnothing 100;
- > hydranty p-poż. nadziemne, \varnothing 80, wysokość H=2530, wysokość zabudowy 1800, na żeliwnej podstawie kolankowej, posadowione na podstawie betonowej – np. trylinka;
- > podsypka pod rurociągi z tworzyw sztucznych – piasek drobny lub pospółka, o granulacji wg wymagań producenta stosowanych materiałów i poniżej przytoczonych „WARUNKÓW TECHNICZNYCH....”.
- > metalizowana taśma sygnalizacyjna z PE o szerokości min 20cm;
- > betonowe słupki oznacznikowe (lokalizacyjne) z tabliczkami – oznaczenie lokalizacji zasuw;

Roboty montażowe wodociągu – ważniejsze zagadnienia

- > łączenie rur z PE między sobą i z kształtkami PE z zastosowaniem muf elektrooporowych i kształtek elektrooporowych;
- > łączenie rur PE z armaturą kołnierkową z zastosowaniem fabrycznych złączek kołnierkowych PE;
- > nad wodociągiem, na nadsypce – 30cm nad wodociągiem, ułożyć taśmę sygnalizacyjną polietylenową o szer. min. 20cm, niebieską i z metalowymi ścieżkami;
- > zamontowane zasuw oznaczyć w terenie za pomocą stalowych tabliczek informacyjnych na słupkach oznacznikowych.

Wodociąg winien być zmontowany zgodnie z:

- > PN-82/B-10725 „Wodociągi, przewody zewnętrzne. Wymagania i badania przy odbiorze.”
- > BN-82/9192-06 „Wodociągi wiejskie. Szczelność przewodów z PCV układanych metodą bez odkrywki. Wymagania i badania przy odbiorze.”
- > "WARUNKI TECHNICZNE WYKONANIA I ODBIORU RUROCIĄGÓW Z TWORZYW SZTUCZNYCH", wydanymi przez : POLSKA KORPORACJA TECHNICZNI SANITARNEJ,

GRZEWCZEJ, GAZOWEJ I KLIMATYZACJI i zalecanymi do stosowania przez MINISTERSTWO GOSPODARKI PRZESTRZENNEJ I BUDOWNICTWA.

Przytoczone "WARUNKI..." zastępują w zakresie, którego dotyczą, dotychczasowe "Warunki techniczne wykonania i odbioru robót budowlano-montażowych. Tom II. Instalacje sanitarne i przemysłowe"

Próby szczelności

wykonać wodą pod ciśnieniem 1 MPa, zgodnie z PN-81/B-10725 i BN-82/9192-06. Próbę można uznać za pozytywną, jeżeli w czasie 30 minut ciśnienie próbne nie obniży się.

Płukanie i dezynfekcja

Zmontowany wodociąg i przyłącza wypłukać z zanieczyszczeń mechanicznych i chemicznych wodą z sieci istniejącej. Zmontowany i wypróbowany na ciśnienie wodociąg dezynfekować chlorkiem wapnia o stężeniu 100ml/l przez 24 godziny, po czym dokładnie, 3-krotnie, przepłukać wodą o natężeniu przepływu 3-krotnie większym od eksploatacyjnego. Wodociąg można uznać za czysty po pozytywnym wyniku badań przeprowadzonych przez właściwą terenowo Stację Sanitarно-Epidemiologiczną. Wszystkie prace zanikowe winne być przeprowadzone w obecności przedstawiciela dostawcy wody i wpisane do dziennika budowy. Zmontowany wodociąg winien być przed zasypaniem zainwentaryzowany przez uprawnionego geodetę i zaewidencjonowany (można po zasypaniu) przez ZUDP. Oznakowanie wykonanego wodociągu i zamontowanej armatury winno być zgodne z PN-62/B-09700.

Zasypka zmontowanego wodociągu

Wodociąg nie może być zasypywany gruntem niezagęszczalnym. Po wykonaniu obsypki, pozostała część wykopu musi być zasypywana gruntem zagęszczalnym.

11. Ogólnotechniczny opis urządzeń oczyszczających

Urządzeniami oczyszczającymi ścieki będą osadniki wirowe, obliczone i dobrane w p. IV. operatu.

Budowa i zasada działania osadnika wirowego dwukomorowego V2B1, wg katalogu producenta.

Osadnik wirowy V2B1 produkowany jest w oparciu o indywidualną dokumentację techniczną-ruchową, spełniającą wymagania Rozporządzenia MSWiA (Dz. U. z dnia 20 sierpnia 1998 r.) w sprawie aprobat i kryteriów technicznych oraz jednostkowego stosowania wyrobów budowlanych, dla których producent wystawi deklarację zgodności urządzenia z jego dokumentacją projektową.

Urządzenie produkowane jest na bazie prefabrykatów prod. EKOL-UNICON. Prefabrykaty posiadają Aprobate Techniczną IBDiM AT/2002-04-1386, wykonane są z betonu wibroprasowanego B45, wodoszczelnego W8 i mrozoodpornego F150.

Urządzenie zbudowane jest z dwóch cylindrycznych zbiorników połączonych rurą centralną,

W osadniku wirowym oprócz siły grawitacji wykorzystuje się dodatkowo siłę odśrodkową co potęguje efekt wydzielenia drobnych cząstek zawiesiny. Przewód wlotowy wprowadzony jest do zbiornika pierwszego stycznie do pobocznic, co wymusza ruch wirowy ścieków. Wylot z pierwszego zbiornika

tw. rurą centralną, znajduje się w centralnej części. Dzięki takiej konstrukcji efekt usuwania zawiesiny osiągany jest przy wykorzystaniu oprócz siły grawitacji, siły odśrodkowej. W konsekwencji uzyskuje się wysoką sprawność separacji zawiesiny przy wysokich obciążeniach hydraulicznych.

Osadnik wirowy dobierany jest z uwagi na przepływ obliczeniowy Q_{nom} , dla którego skuteczność usuwania zawiesiny wynosi 80%, oraz przepływ maksymalny Q_{max} , wynikający z deszczy nawalnych (największy przepływ nie powodujący wymywania depozytów).

Zalety technologii osadników wirowych dwukomorowych V2B1:

- wysoka skuteczność oczyszczania przepływów nominalnych i większych, co daje wysokie efekty oczyszczania w skali całego roku,
- możliwość przepuszczania przepływów maksymalnych lub bliskich maksymalnych bez wynoszenia zdeponowanych zanieczyszczeń dzięki specjalnej konstrukcji komór i odpowiedniej lokalizacji przewodów wewnętrznych,
- konstrukcja zapewniająca prawidłową pracę również w warunkach przeciążenia hydraulicznego, zarówno nadmiernego napływu jak i cofki od odbiornika,
- zatrzymanie w osadniku wirowym części substancji ropopochodnych, zanieczyszczeń pływających lekkich drobnych śmieci w drugiej komorze osadnika tzw. „pułapce części pływających”,
- mała powierzchnia zabudowy w stosunku do podczyszczanych przepływów: małe zapotrzebowanie terenu, niższe koszty transportu i montażu - mniejsze wykopy, oraz niższe koszty ewentualnego odwodnienia wykopu,
- prosta i tania eksploatacja: przeglądy urządzeń odbywa się z powierzchni terenu poprzez właz o odpowiednich wymiarach, bez potrzeby schodzenia do urządzenia jak również bez konieczności demontażu pokrywy żelbetowej,
- szczelne i wytrzymałe korpusy z betonowych i żelbetowych elementów wysokiej klasy,
- zastosowanie korpusów betonowych umożliwia instalację na głębiej przebiegających kanałach oraz zazwyczaj nie wymaga dodatkowego kotwienia.
- możliwość posadowienia w terenie jezdnym o obciążeniu do 40T bez dodatkowych zabezpieczeń.
- nie ma potrzeby stosowania dodatkowych płyt dociążających i kotwiących.
- możliwość zintegrowanie osadnika z separatorem substancji ropopochodnych.
- możliwość instalacji na obejściach, w sąsiedztwie istniejącego kanału głównego.

PROJEKTANT:

Metody ubijania gruntu.

Sprzęt	Ilość cykli	Maks. grubość warstwy po ubiciu [m]
Zagęszczanie ręczne	3	Zwir, piasek 0.15 Iły 0.10
Wibrator płaszczyznowy		
50 - 100 kg	4	0.15
100 - 200 kg	4	0.20
Ubijak wibracyjny		0.30
70 kg	3	0.25

6.2.2. Układanie i podpieranie rur

Rury muszą być układane tak, żeby podparcie ich było jednolite rys. 6.2.2. rury muszą być układane i pozostawione w takim położeniu, żeby trzymały się linii i spadków określonych w projekcie. Siły będące rezultatem ciśnienia, temperatury i prędkości przepływu substancji muszą być absorbowane przez rury lub ich otoczenie bez niszczenia rur i połączeń.

Dzięki podsypce (rozdz. 6.2.3.) i obsypce (rozdz. 6.2.4.) podparcie rury jest wystarczające.

Podczas prac wykonawczych musi być zwrócona szczególna uwaga na zabezpieczenie rur przed przemieszczeniem się podczas wypełniania wykopu, zagęszczania gruntu i przejeżdżania ciężkiego sprzętu wykonawcy .

Kiedy przywieziony materiał wypełniający wykop ma większą zdolność przewodzenia wody niż grunty lokalne, wówczas użyty materiał niespoisty musi być przekładany innym, żeby zabezpieczyć wyplukiwanie materiału wraz z wodą wzdłuż rurociągu.

6.2.3. Podsypka

Materiał do podsypki powinien spełniać następujące wymagania:

- nie powinny występować cząstki o wymiarach powyżej 20 mm,
- materiał nie może być zmrożony,

- nie może zawierać ostrych kamieni lub innego łamanego materiału.

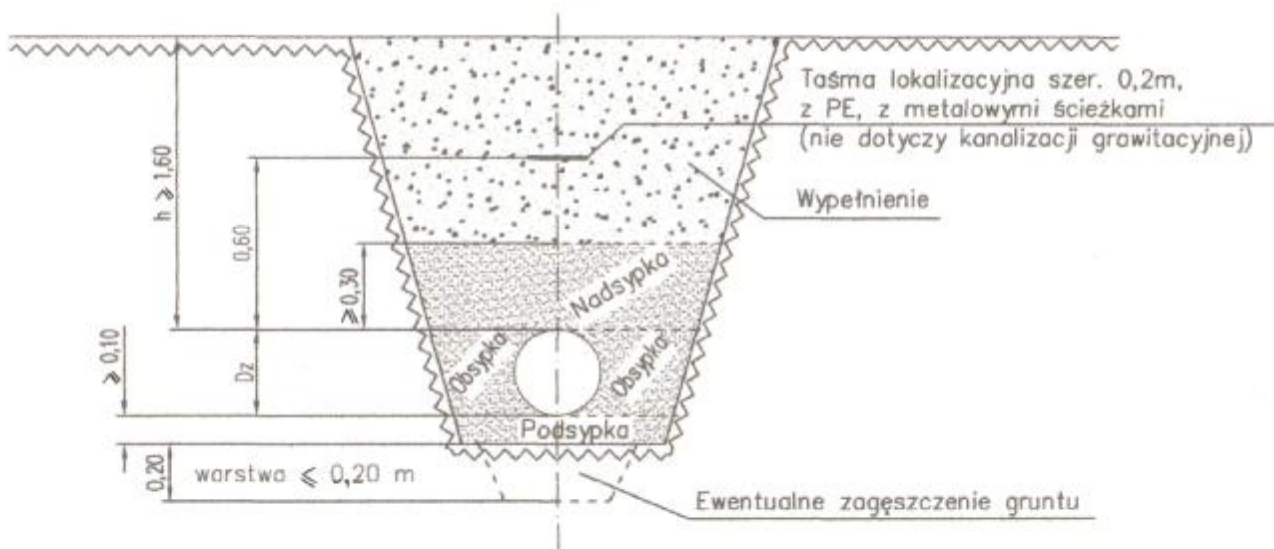
Jeżeli grunty lokalne spełniają powyższe wymagania , nie musi być wykonywany wykop do poziomu podsypki. Poziom podłoże musi być tak wykopany, by rurociągi mogli być układane bezpośrednio na nim. Wysokość podsypki powinna normalnie wynosić 0,10 m.

Jeżeli w dnie wykopu występują kamienie o wielkości powyżej 60 mm lub podłoże jest skalne, wysokość podsypki powinna wzrosnąć o 0,05 m.

6.2.4. Obsypka rurociągu

Obsypka rurociągu jest po to, żeby zagwarantować rurze dostateczne podparcie ze wszystkich stron, obciążenia mogły być przekazywane i nie występowały szkodliwe obciążenia miejscowe. Obsypka rury musi być wykonana natychmiast po inspekcji i zatwierdzeniu zakończonego posadowienia. Obsypka przewodu musi być prowadzona aż do uzyskania grubości warstwy przynajmniej 0,30 m (po zagęszczeniu) powyżej wierzchu rury.

Materiał służący do wykonania wypełnienia musi spełniać te same warunki co materiał do wykonania podłoża, rozdz. 6.2.3. Wypełnienie dookoła rurociągu może być gruntem z wykopu, jeśli ten grunt spełnia powyższe wymagania. Inne materiały takie jak np. glina mogą być użyte, jeżeli metody specjalnego wypełniania i zagęszczania są określone w projekcie. Obsypka rurociągu musi być tak wykonana, żeby rurociąg nie uległ zniszczeniu lub nie został przemieszczony. Uważne wypełnianie wzdłuż wykopu powinno być nawet ważniejsze niż rozdział materiału po obu stronach





LEGENDA:	ISTNIEJĄCE:	PROJEKTOWANE:
kanalizacja deszczowa w wykopie otwartym		Ø 630/550 PP -28,5 - 3,2‰
kanalizacja deszczowa - przewiót sterowany		-42,0 - 3,6‰ Ø 616/530 H
rura przeciskowa DN400		RP DN400 L-11,0
wodociąg		RP DN400 L-11,0
przebudowa przyłącza K.S.(obniżenie)	(S2)	(S1)
kabel telefoniczny		
kabel energetyczny		
nr studzienki sieciowej		(42)
nr wpustu ulicznego płaskiego		(W93)
nr wpustu ulicznego krawężnikowego		(W93) Krawężnikowy
nr studzienki ściekowo-rezywinyjnej D=1000		(W60)
nr węzła wodociągowego		(42W)

Projektowane zabezpieczenie:
RO 2-dzieln PEH Ø58/50 na kablach i przyłączach wodociągowych
Zabezpieczenia przewodów sieci wodociągowych RO 2-dz. Ø160/138 PEH, lub korki drewniane.
Sposób zabezpieczenia wg rysunków szczegółowych

Projektowane-wrysowane z dokumentacji ZUDP

SZKIC UZGODNIONO
z Przedsiębiorstwem Komunalnym
w Czarnej Białostockiej
Nr rej. 39/214/06
dnia 25.2.2008 r.
[Signature]
mgr Tomasz Matejko

Przedmiot rysunku
Projekt zagospodarowania terenu
w Zakresie kanalizacji deszczowej

OBIEKT
ADRES
Budowa ulic na os. "Wichy" w Czarnej Białostockiej

Opisanie (Czwona)
Projekt wykonany jako kanalizacji deszczowej

Projektant
Tł. zgodna
projektant
inż. Z. Bieryło, uprawnień bud. nr 2008-03
16/163; 16/80/94 w sp. "drogi i mosty"

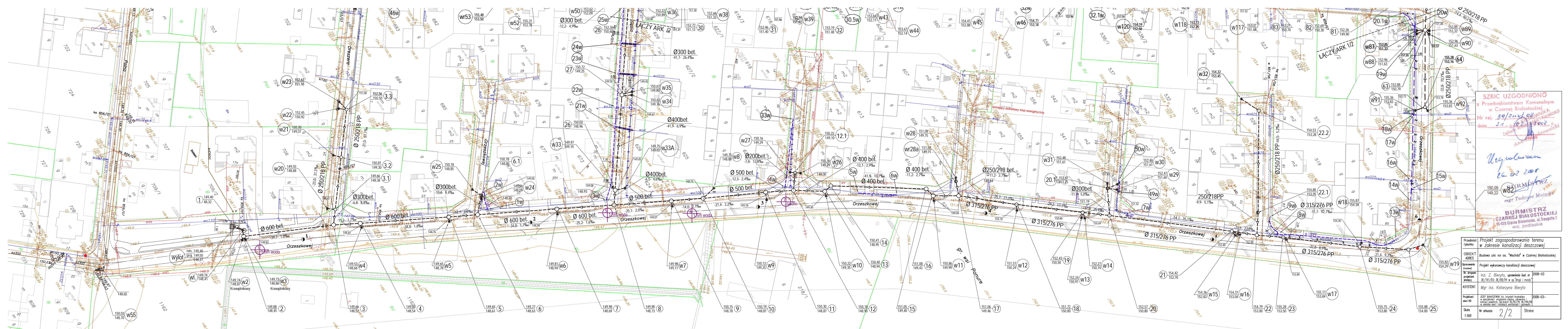
ASYSTENT
Mgr inż. Katarzyna Bieryło

Projektant
sekcji K0
inż. BANASZEWSKI inż. inżynier budowlany
w specjalności: urządzenia sanitarne, elektryczne
ochrona powietrza, ogrzewanie, klimatyzacja, wentylacja
w zakresie sieci i instalacji sanitarnej, elektrycznej

Skala
1:500

Wzrost
1/2

Strona



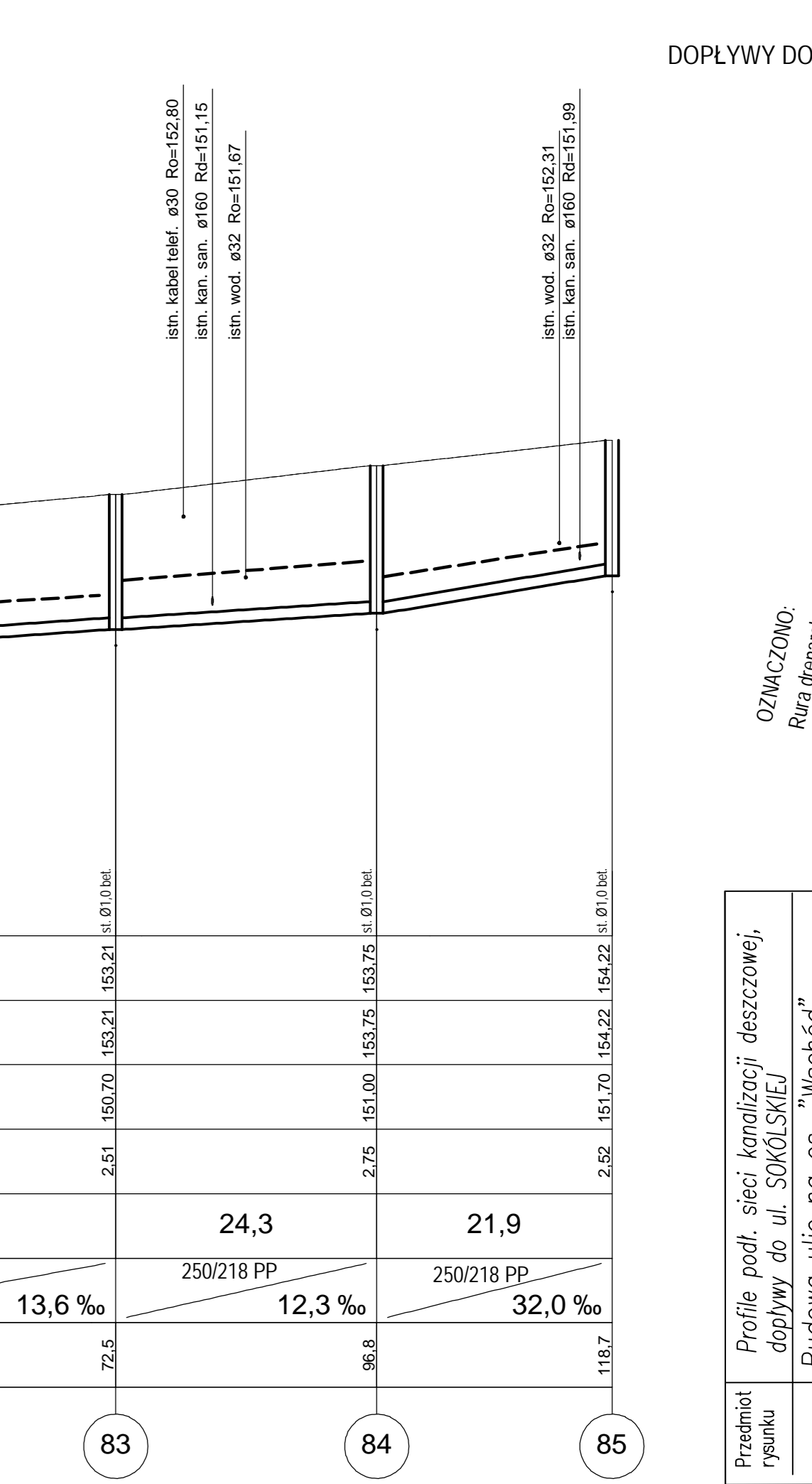
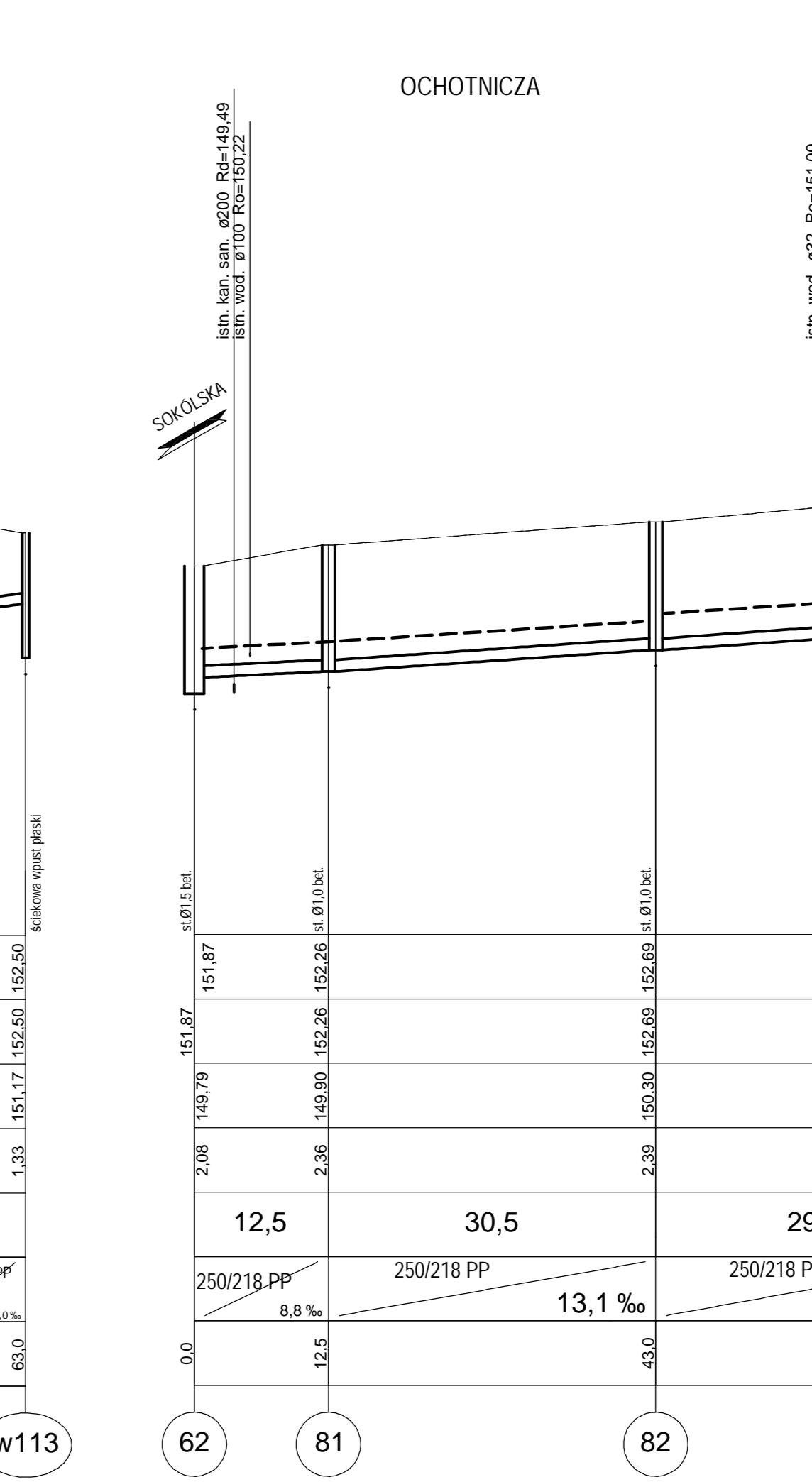
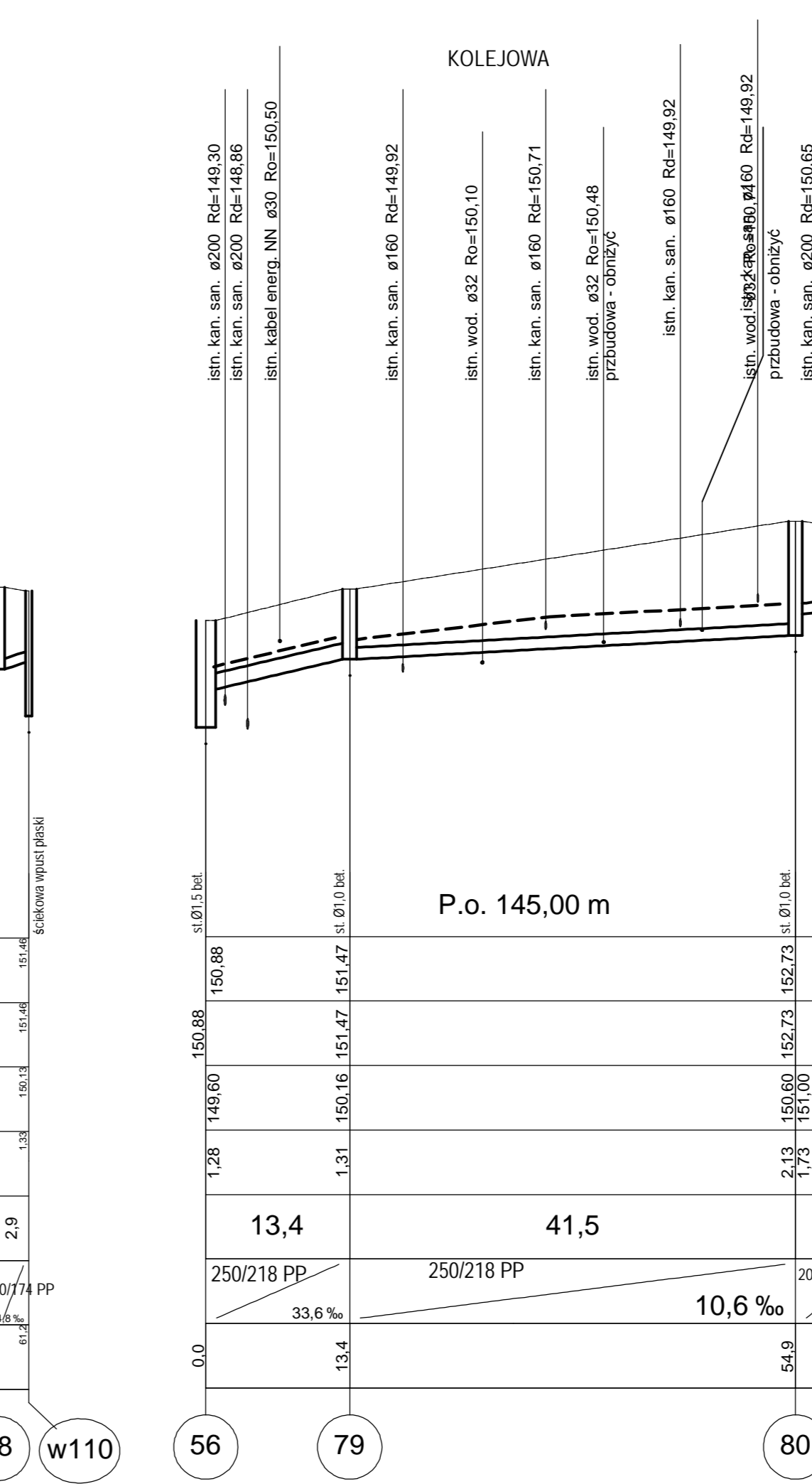
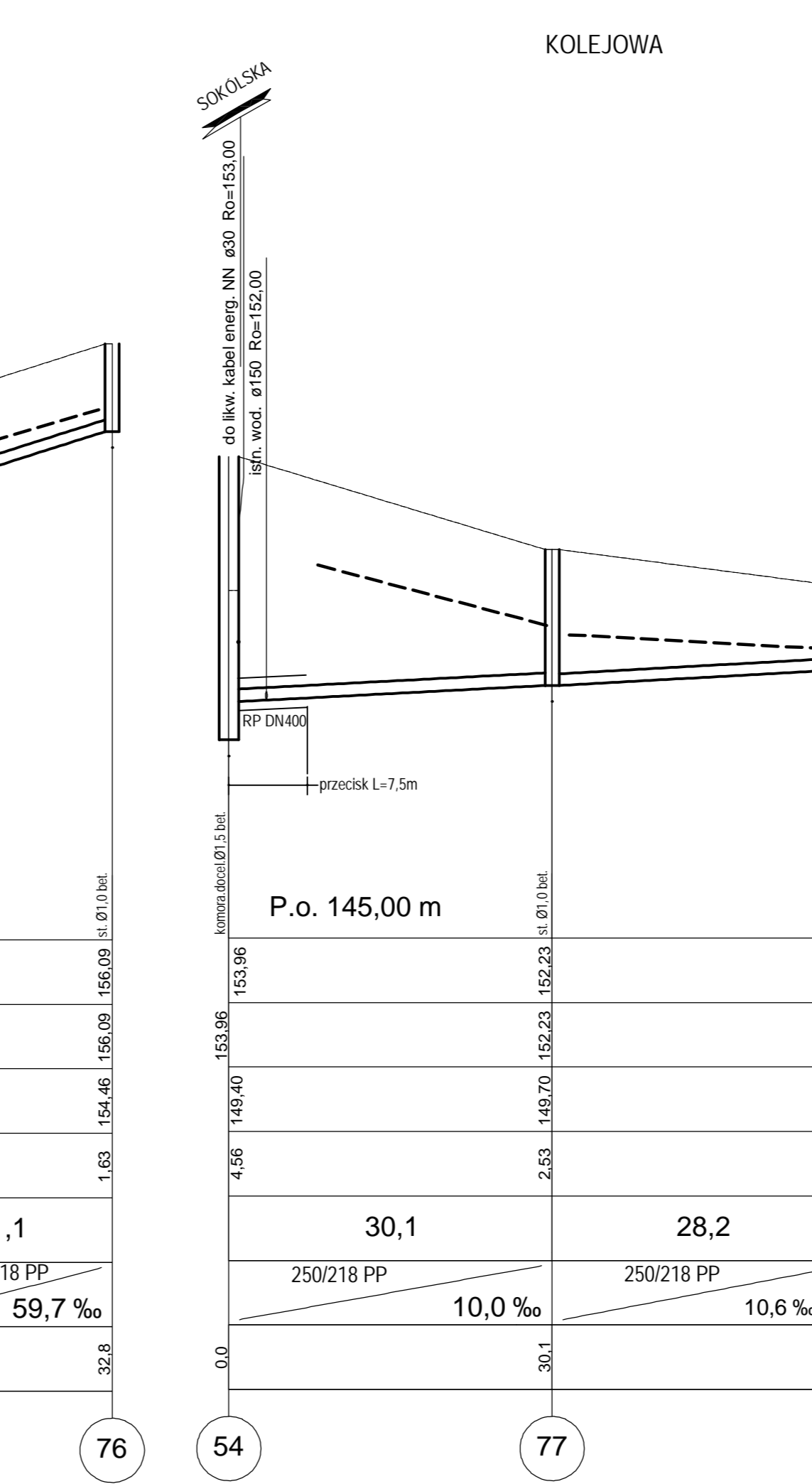
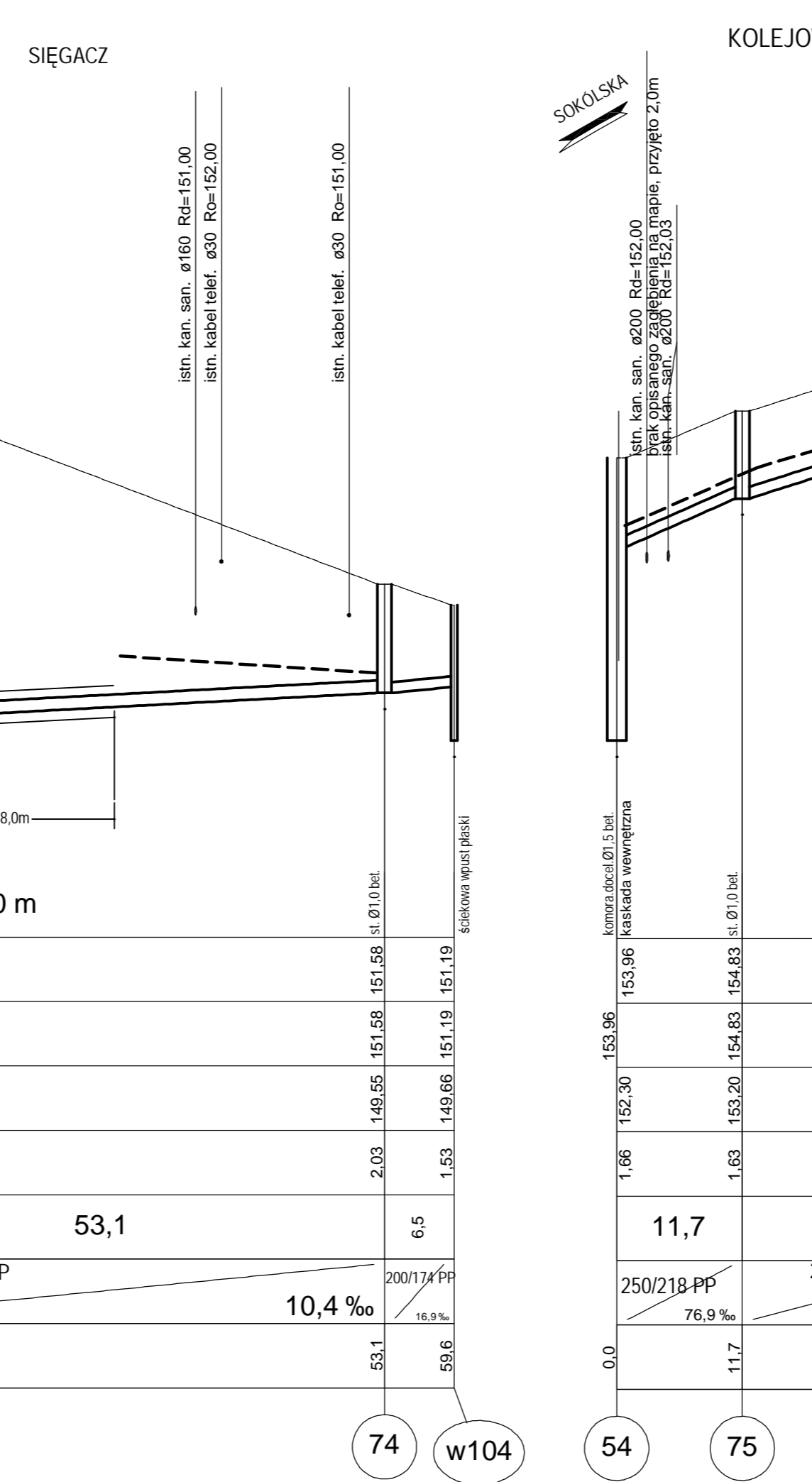
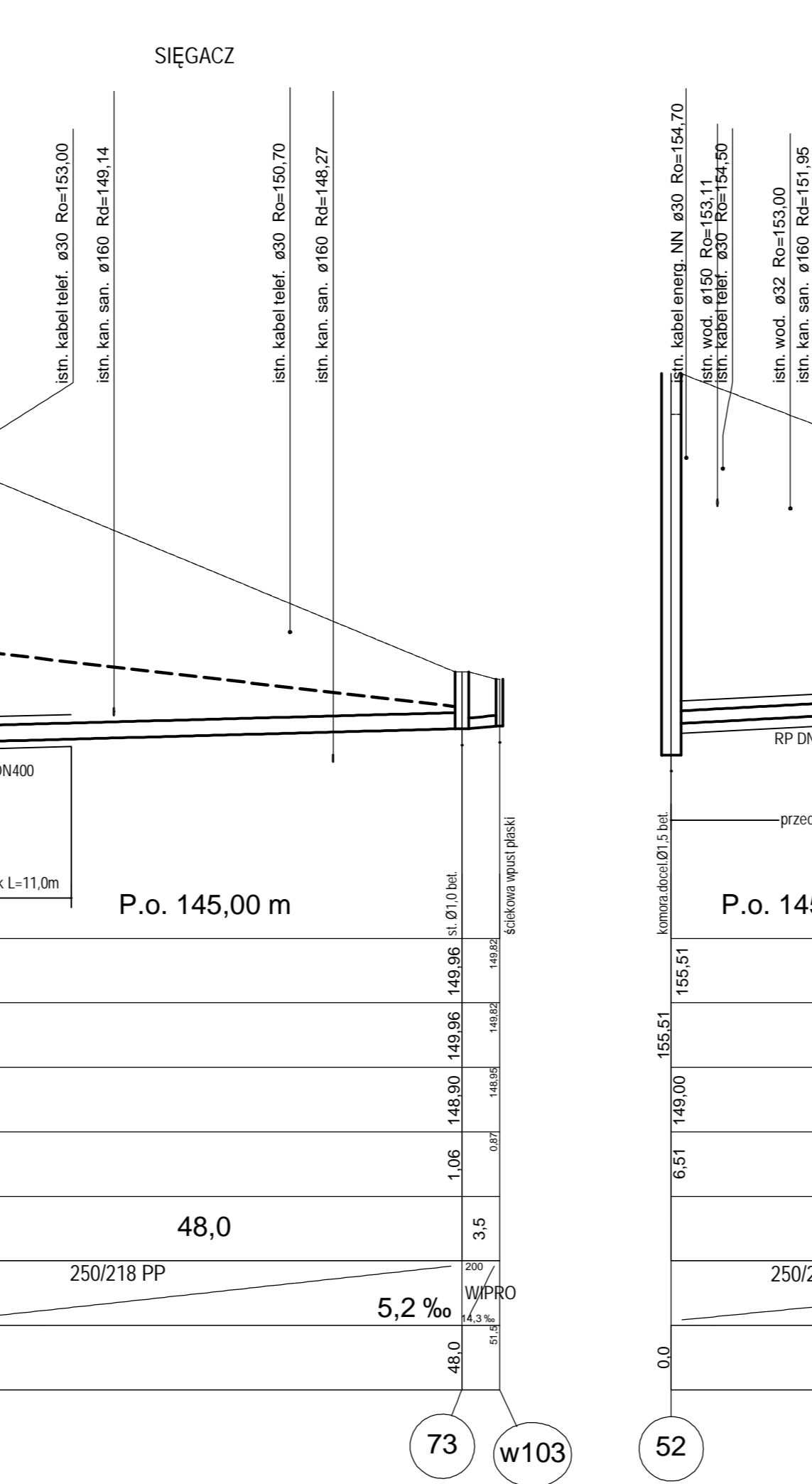
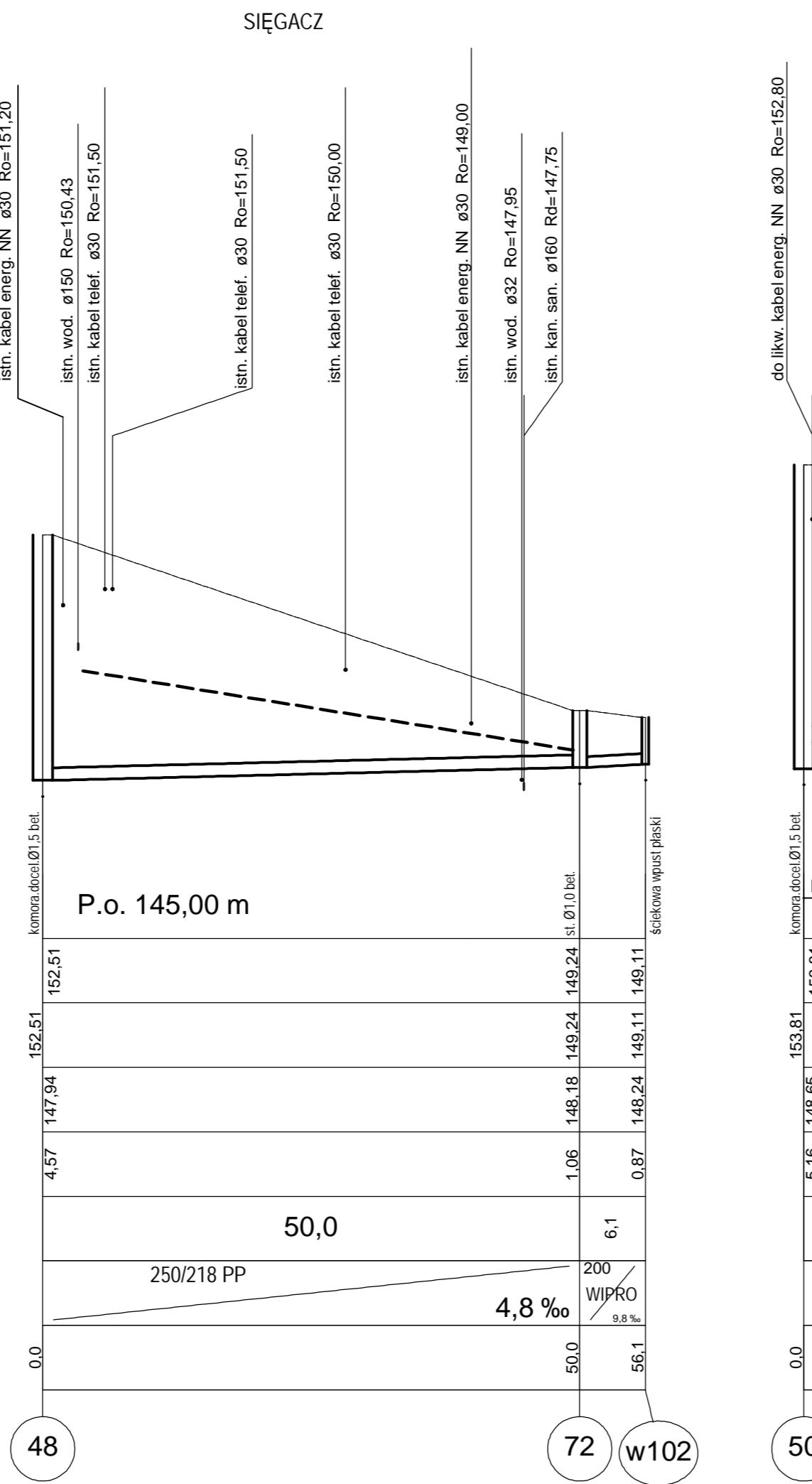
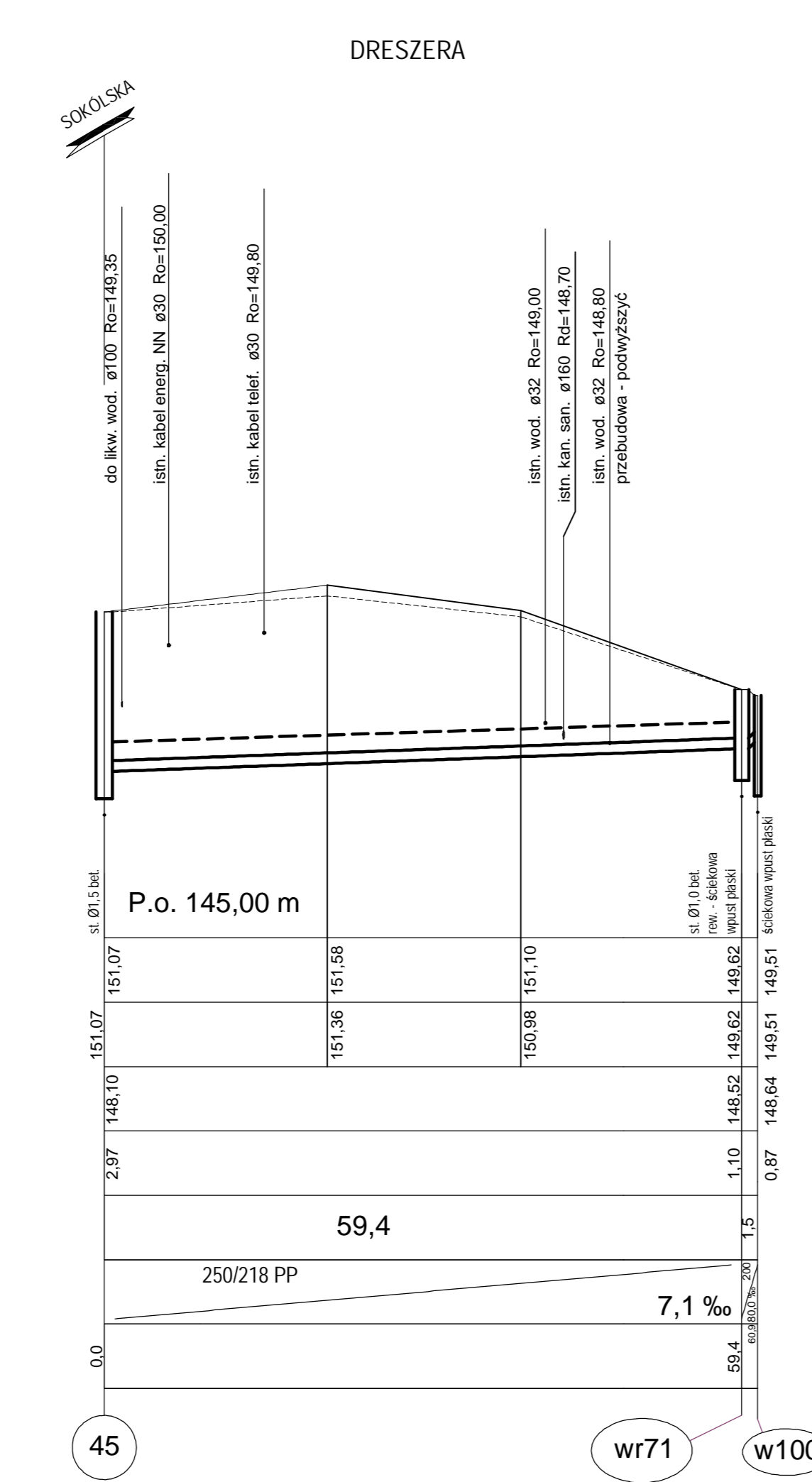
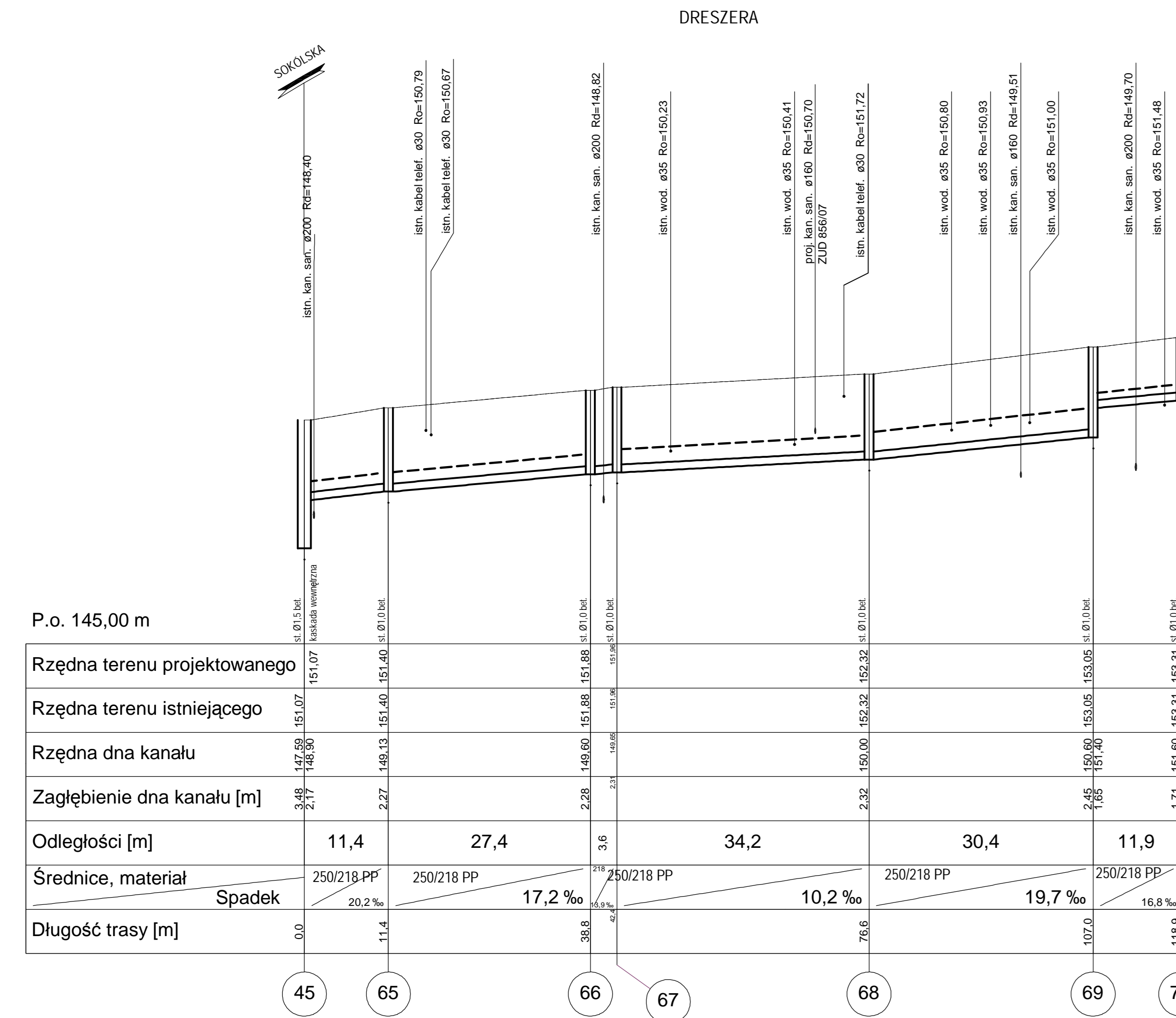
SZKIC UZGODNIONO
 z Przedsiębiorstwem Komunalnym
 w Czarnej Białostockiej
 Nr rej. 39/201/05/WYWIKA
 dnia 21.02.2008 r.
 Zakład Inżynierii i Kanalizacji
 Andrzej Białostocki

Regulacja
 26.02.2008

BURMISTRZ
CZARNEJ BIAŁOSTOCKIEJ
 16-020 Czarna Białostocka, ul. Traugotta 2
 woj. podlaskie

mgr Tadeusz Matejko

Przedmiot rysunku	Projekt zagospodarowania terenu w zakresie kanalizacji deszczowej
OBJEKT ADRES	Budowa ulic na os. "Wschód" w Czarniej Białostockiej
Opracowanie (nazwa)	Projekt wykonawczy kanalizacji deszczowej
Str. drogowy projektant	lnż. Z. Bieryło, uprawnienia bud. nr 0208-03/01/161/83; 01/88/94 w sp. drogi i mosty
ASYSTENT	Mgr inż. Katarzyna Bieryło
Projektant (nazwa i adres)	JOZEF BANASZKOWSKI Inż. Inżynierii Budowlanej w specjalności: urządzenie ciepła, gazownia i ogrzewanie powietrze. ul. Nadbrzeże 30/32, 01-708 Warszawa, tel. 22 621 11 11, fax 22 621 11 12, e-mail: jbanaszkowski@wp.pl
Skala	Nr arkusza 2/2 Strona

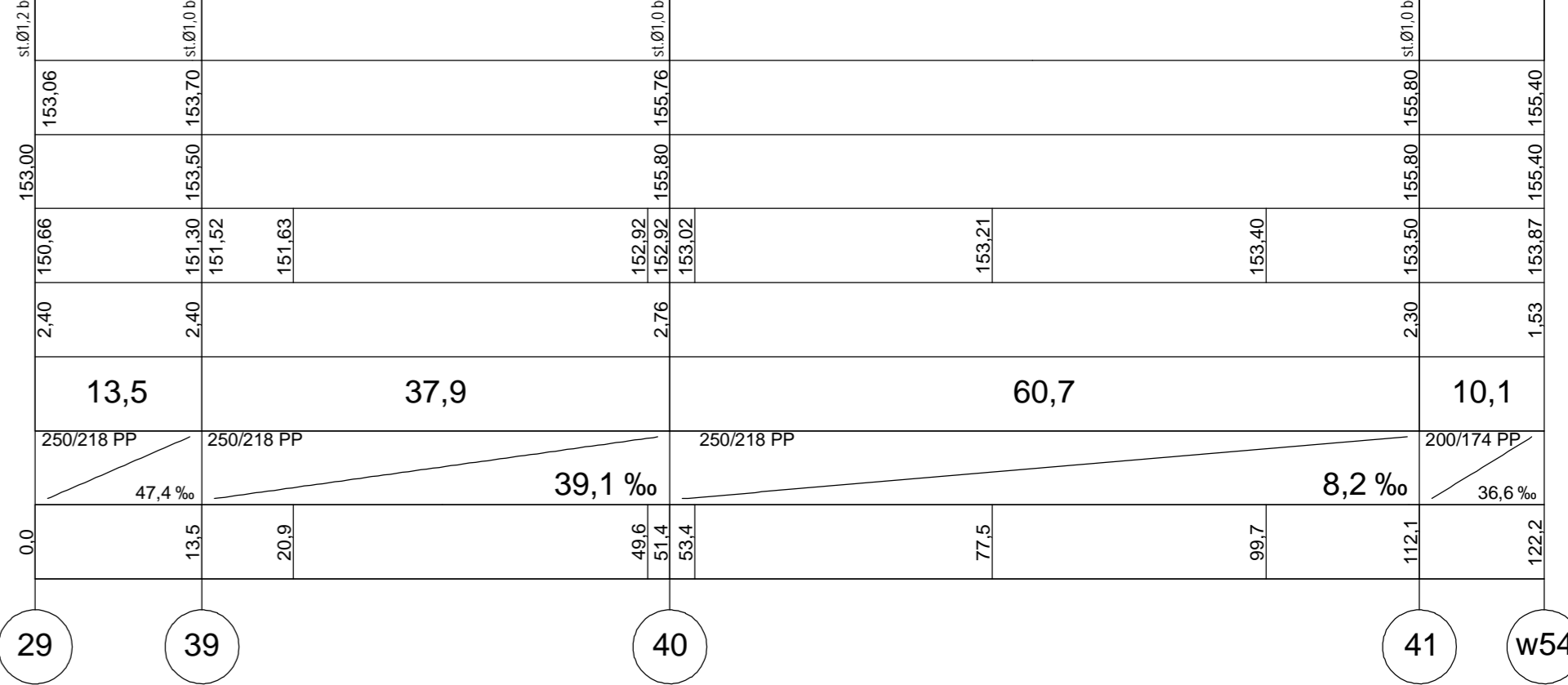
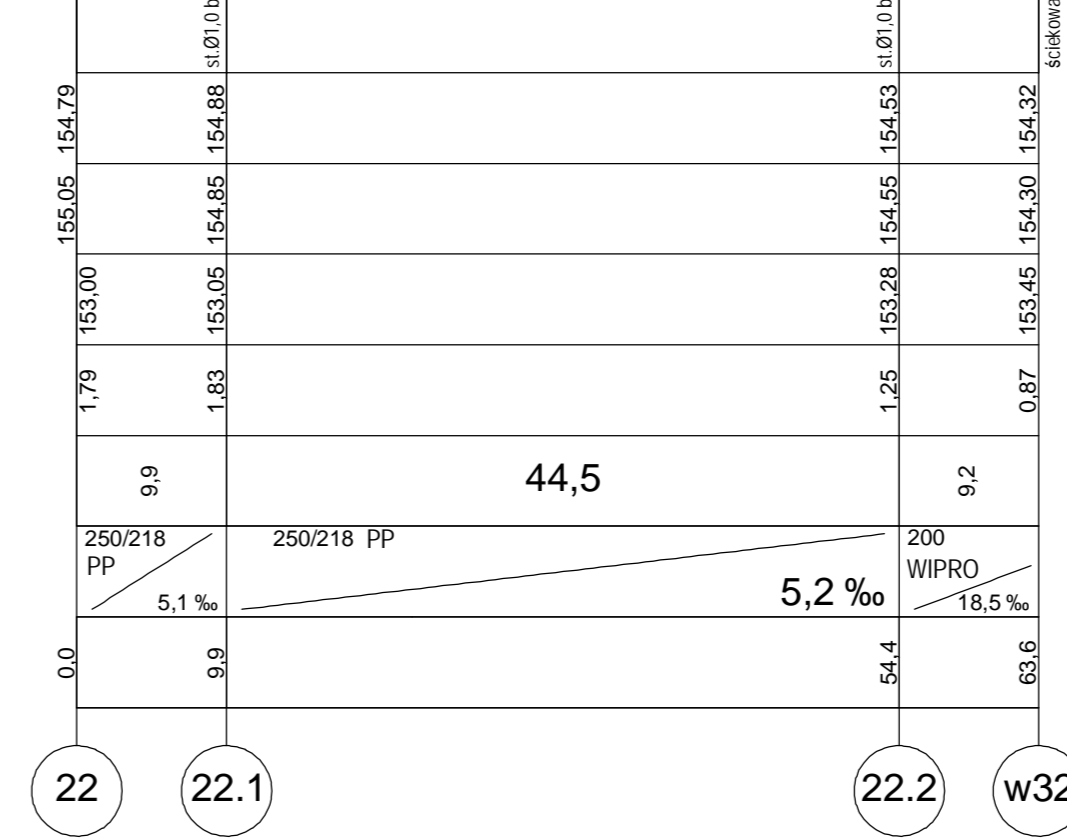
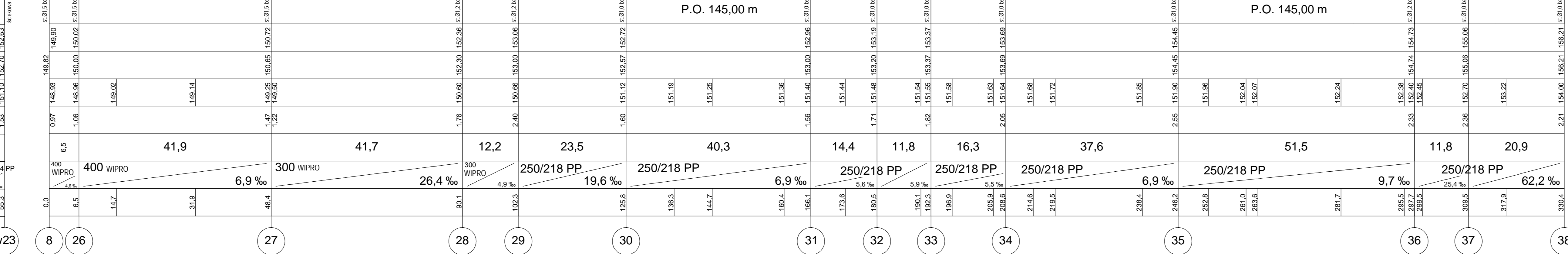


OPIS: Profil podł. sieci kanalizacyjnej deszczowej, dopływy do ul. SOKÓLSKIEJ Budowa ulic na os. "Wschód" w Czarnej Białostockiej
Projektant: MPEF BIAŁOSTOKA sp. z o.o. ul. Mickiewicza 10, 20-031 Białystok
Adres: ul. Sokołowska 2/4, 20-031 Białystok
Skala: 1:100-500
Strona: 2/4

OZNACZENIA:
 Rura drenarska Ø 120/100 PVC-U z filtrem z włókna szklanejzłotego, otwory 2,5x5,0 powierzchnia siatki 40 cm/2m runy, spadek i=0,5%

P.O. 145,00 m

Rzędna terenu projektowanego	149,66	149,66	150,01	152,56	152,63
Rzędna terenu istniejącego	148,52	149,30	150,09	152,30	152,60
Rzędna dna kanału	148,58	149,66	149,66	150,81	152,63
Zagłębienie dna kanału [m]	1,34	1,08	1,51	2,06	1,63
Odległości [m]	6,8	23,0	21,0	4,5	
Średnice, materiał	300 WIPRO	250/218 PP	250/218 PP	200/174 PP	
Spadek	8,6 ‰	31,3 ‰	57,1 ‰	133,3 ‰	
Długość trasy [m]	0,0	6,8	29,8	50,8	55,3



DRESZERA

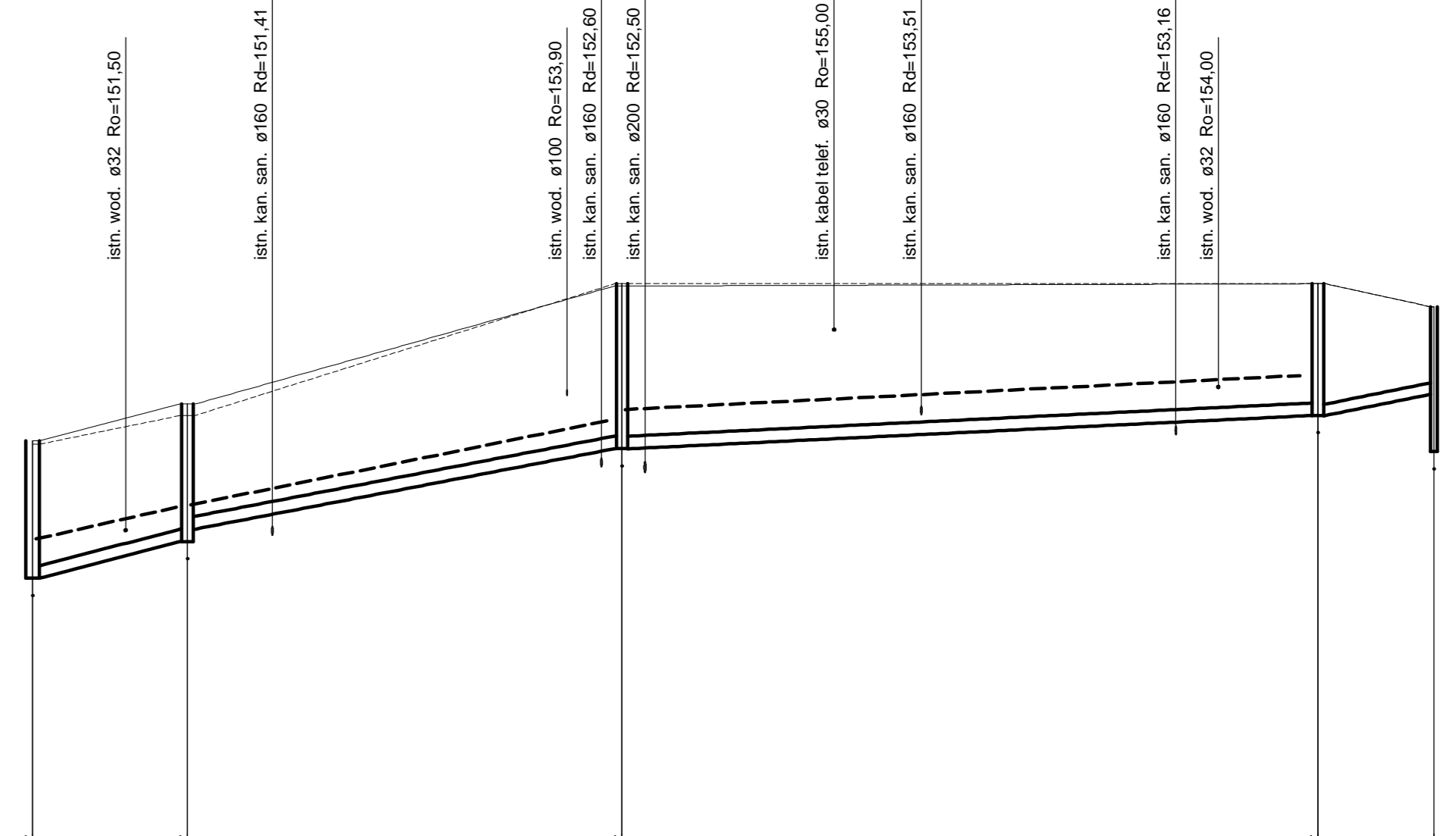
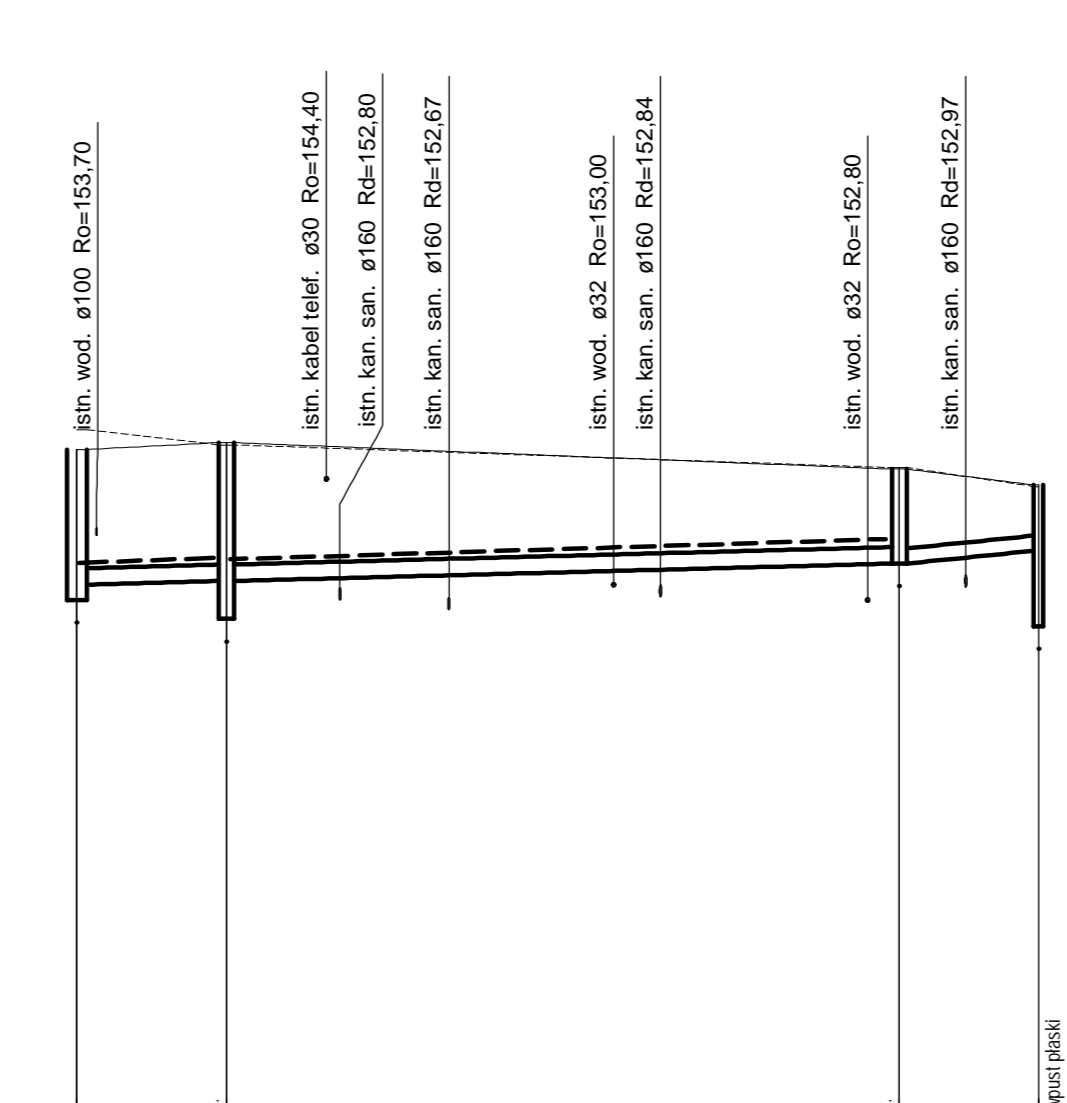
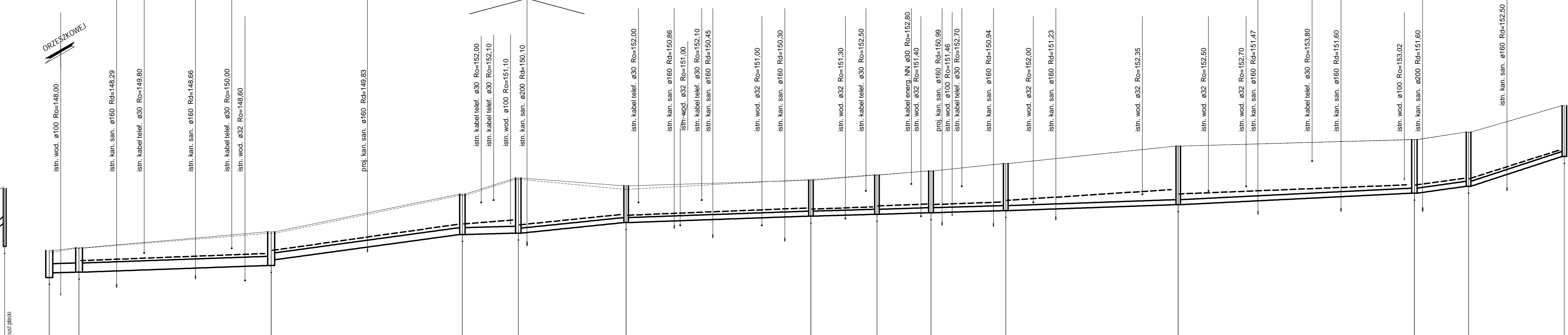
GĘSIA

OCHOTNICZA

SIĘGACZ

OCHOTNICZA

DOPLŹWY do ORZESZKOWEJ

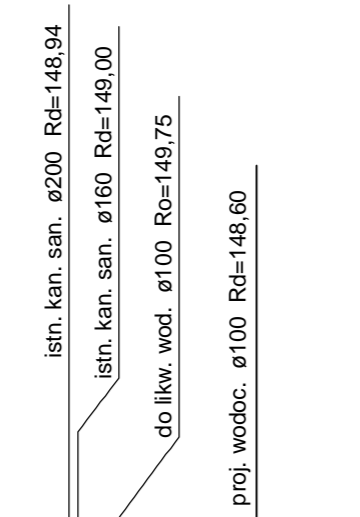


OZWIACZONO:
Rura dyfuzyjna Ø 92/80 PVC-U z filtrem z włókna syntetycznego,
otwory 2,5x0,0, powierzchnia wlotu 40 cm2/m rury, spadek $\leq 0,15\%$

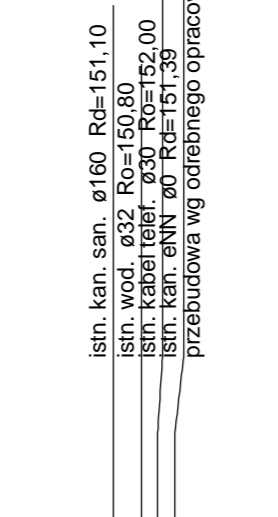
Przedmiot rysunku	Profil podziemnej sieci kanalizacyjnej deszczowej do dopływu do ul. ORZESZKOWEJ
OBIEKT	Budowa ulic na os. "Wschód"
ADRES	w Czarniej Białostockiej
Opis (nazwa)	Projekt wykonawczy kanalizacji deszczowej
Projektant	AGF BIAŁOSTOK sp. z o.o. Inżynier Inżynieria i Budownictwo
Adres	ul. Białostocka 78/78, 20-083 Białystok
Skala	1:100/500
Nr arkusza	4/4
Strona	4/4

P.o. 145,00 m

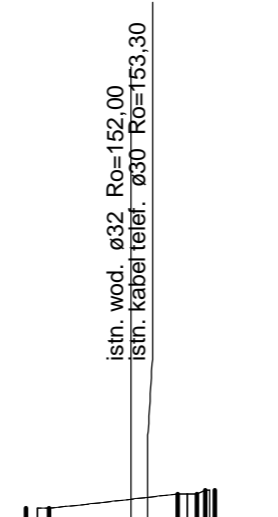
Rzędna terenu projektowanego	151,07	151,07	151,57	151,57
Rzędna terenu istniejącego	151,07	151,54	151,57	151,57
Rzędna dna kanału	147,59 149,50	150,15 150,58	150,70	151,57
Zagłębienie dna kanału [m]	3,48 1,57	1,42 0,99	0,87	
Odległości [m]		13,6	5,2	
Średnice, materiał		250/218 PP	200	
Długość trasy [m]	0,0	13,6	18,8	
		Spadek		
		47,8 ‰	23,1 ‰	



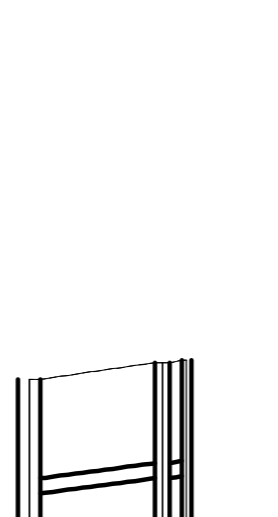
48	wr60 w61	0,0	4,57 1,81	147,94 150,70	152,51 152,51	152,51
10,7		12,220,0 ‰	1,54	151,00	152,54	152,54
		28,0 ‰	1,53	151,03	152,54	152,56



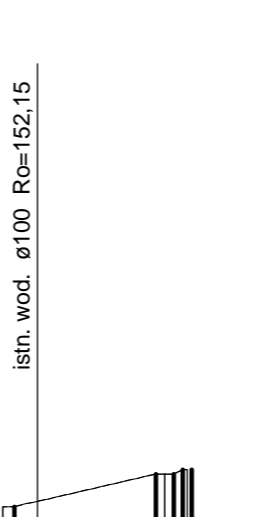
50	wr66 w67	0,0	5,65 1,81	148,16 152,00	153,81 153,81	153,81
9,9		11,433,3 ‰	1,53	152,47	154,00	154,00
		47,5 ‰	1,53	152,52	154,00	154,05



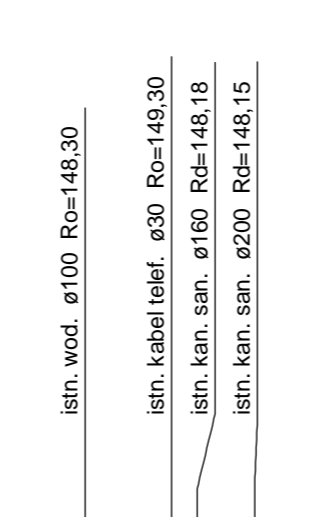
52	wr70 w71	0,0	7,10 1,51	148,41 154,00	155,51 155,51	155,51
8,8		10,219,0 ‰	1,53	154,20	155,73	155,73
		22,9 ‰	1,53	154,23	155,73	155,78



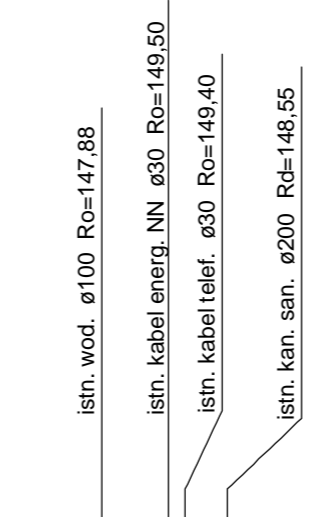
54	wr74 w75	0,0	5,27 1,46	148,69 152,50	153,96 153,96	153,96
10,7		12,233,3 ‰	1,52	152,87	154,39	154,39
		34,6 ‰	1,52	152,92	154,39	154,45



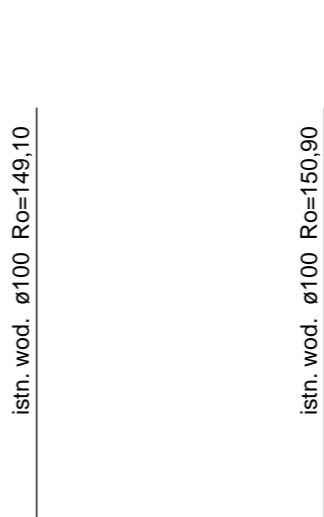
6	w25	0,0	1,07	149,76	149,77	149,77
10,6		9,4 ‰	1,38	148,80	150,18	150,18
		1,9 ‰	1,33	148,85	150,15	150,18



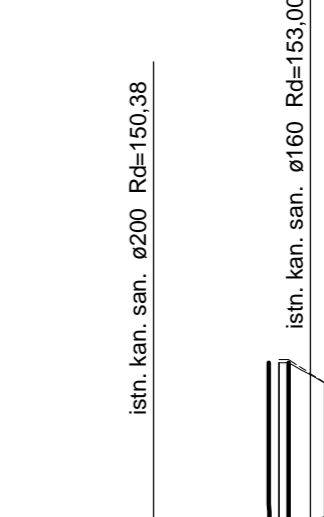
12	w26	0,0	1,18	149,95	150,18	150,18
7,8		12,8 ‰	1,12	149,10	150,06	150,22
		20,0 ‰	0,87	149,28	150,06	150,16



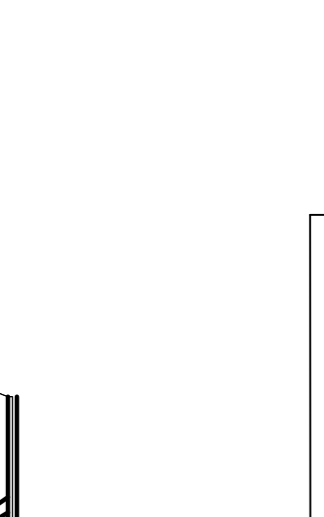
17	wr28a w28	0,0	1,42	149,64	151,06	151,06
6,5		10,8 ‰	1,36	149,71	151,00	151,07
		12,5 ‰	1,33	149,75	151,00	151,08



20	w29	0,0	1,38	152,64	152,57	152,57
11,9		5,0 ‰	1,22	151,25	152,45	152,47
		46,5 ‰	0,95	151,52	152,45	152,47



40	wr53 w52	0,0	2,36 1,98	153,40 153,50	155,76 155,48	155,48
3,8		26,3 ‰	1,53	153,78	155,31	155,31
		4,3 ‰	1,53	153,78	155,31	155,31

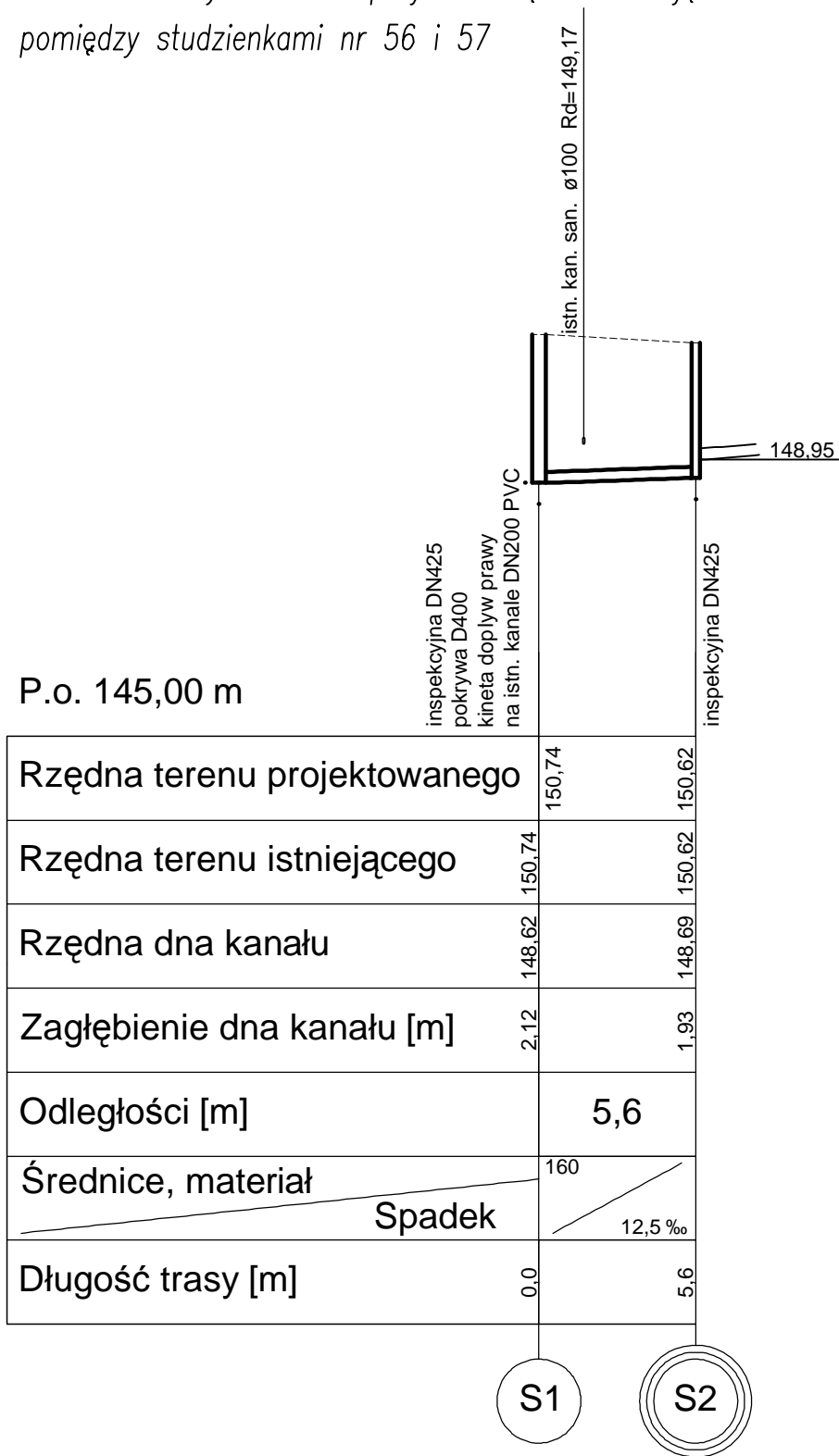


P.O. 145,00 m

Opracowanie (nazwa)	Projekt wykonawczy kanalizacji deszczowej	
Projektant sieci KD	JÓZEF BANASZCZYŃSKI inż. inżynierii środowiska w specjalności: urządzenia cieplne, zarotacyjne i ochrony powietrza. Upr.bud.nr Bz/82/78; Bz/189/89 w zakresie sieci i instalacji sanitarnych i gazowych.	2008-
Skala	Nr arkusza 1/1	Strona
	1:100:500	

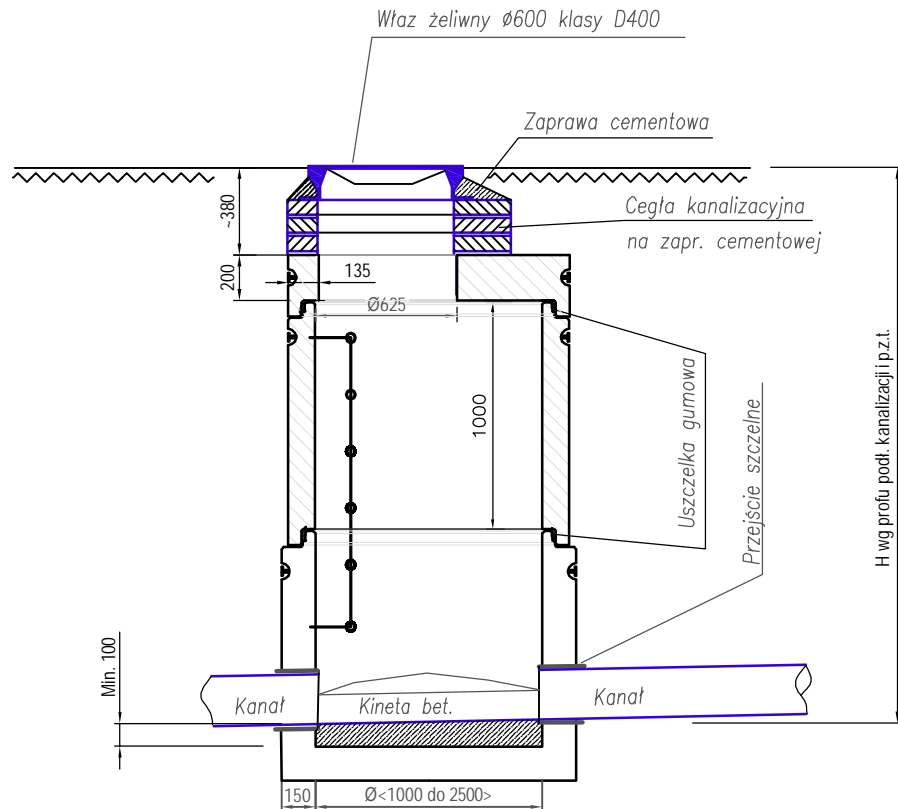
Przedmiot rysunku	Profile podł. wybranych odcinków KD w ul. GĘSIA, OCHOTNICZA
OBIEKT	Budowa ulic na os. "Wschód"
ADRES	w Czarnej Białostockiej

Przyłącze K.S. na skrzyżowaniu z projektowaną kanalizacją deszczową
na odc. pomiędzy studzienkami nr 56 i 57

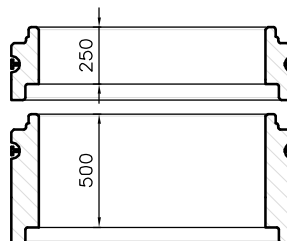


Przedmiot rysunku	Profil podłużny przebudowy przyłącza K.S. w ul. SOKÓLSKIEJ	
OBIEKT ADRES	Budowa ulic na os. "Wschód" w Czarnej Białostockiej	
Opracowanie (nazwa)	Projekt wykonawczy kanalizacji deszczowej	
Projektant sieci KD	JÓZEF BANASZEWSKI inż. inżynierii środowiska w specjalności: urządzenia ciepłotne, zdrowotne i ochrony powietrza. Upr.bud.nr Bł/82/78; Bł/189/89 w zakresie sieci i instalacji sanitarnych i gazowych.	2008-
Skala 1:100:500	Nr arkusza 1/1	Strona

Studnia rewizyjna (włazowa) – rys. montażowy



Dostępne kręgi u producenta, jak niżej i inne.



Studnia z prefabrykatów betonowych (kręgi) i żelbetowych (pokrywa) o parametrach:
 > beton wibroprasowany B45;
 > beton wodoszczelny W8;
 > beton mrozoodporny F-50;
 > prefabrykaty spełniać mają wymagania normy PN-92/B-10729

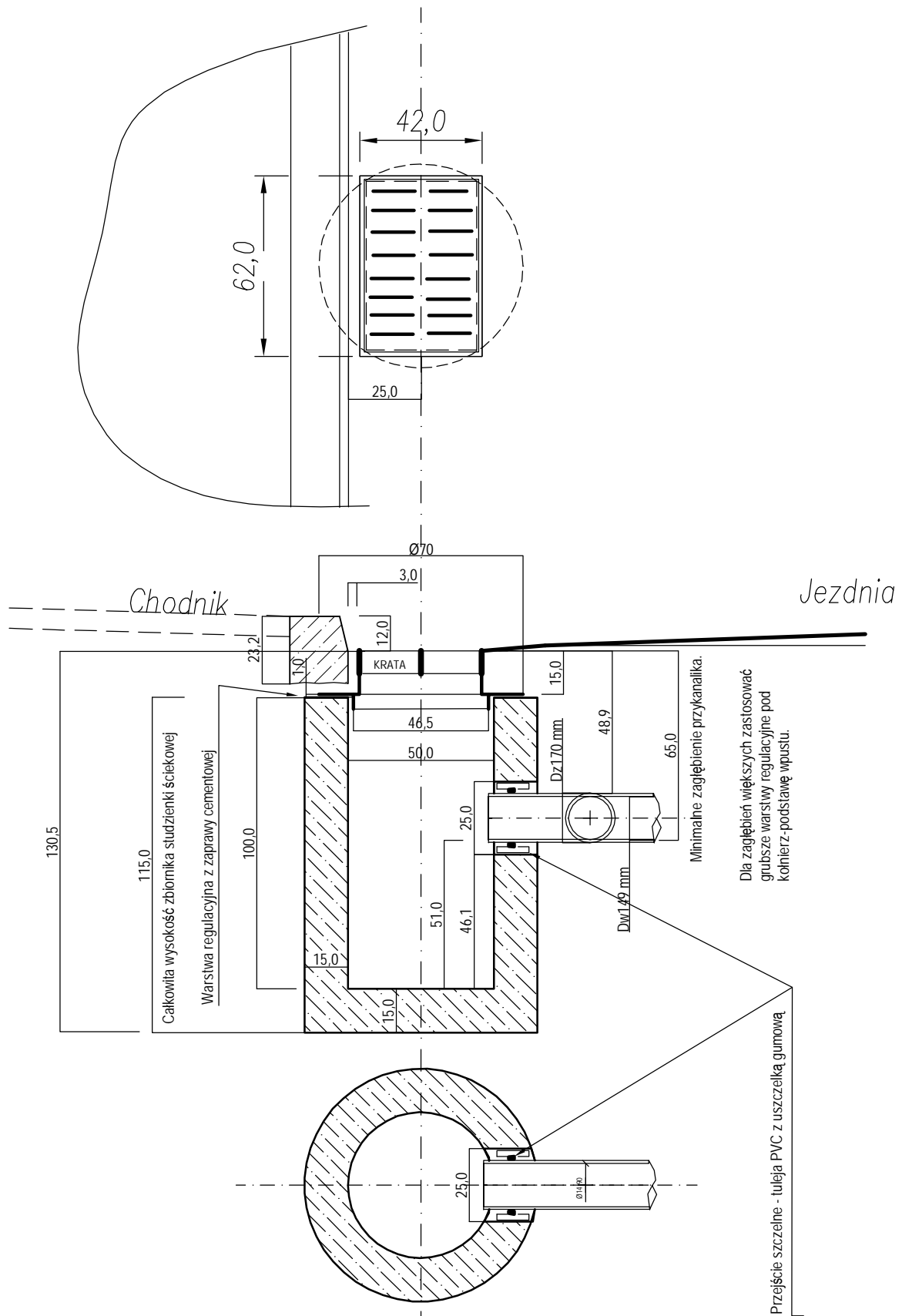
UWAGA

Studnia z przytoczonych prefabrykatów nie wymaga stosowania pierścieni odciążających.

Zastosowanie kręgów o niższych parametrach powoduje konieczność przeprowadzenia analizy w zakresie konieczności stosowania pierścieni odciążających.

Rysunek opracowano z elementów katalogowych firmy EKOL-UNICON (kręgi i pokrywa).

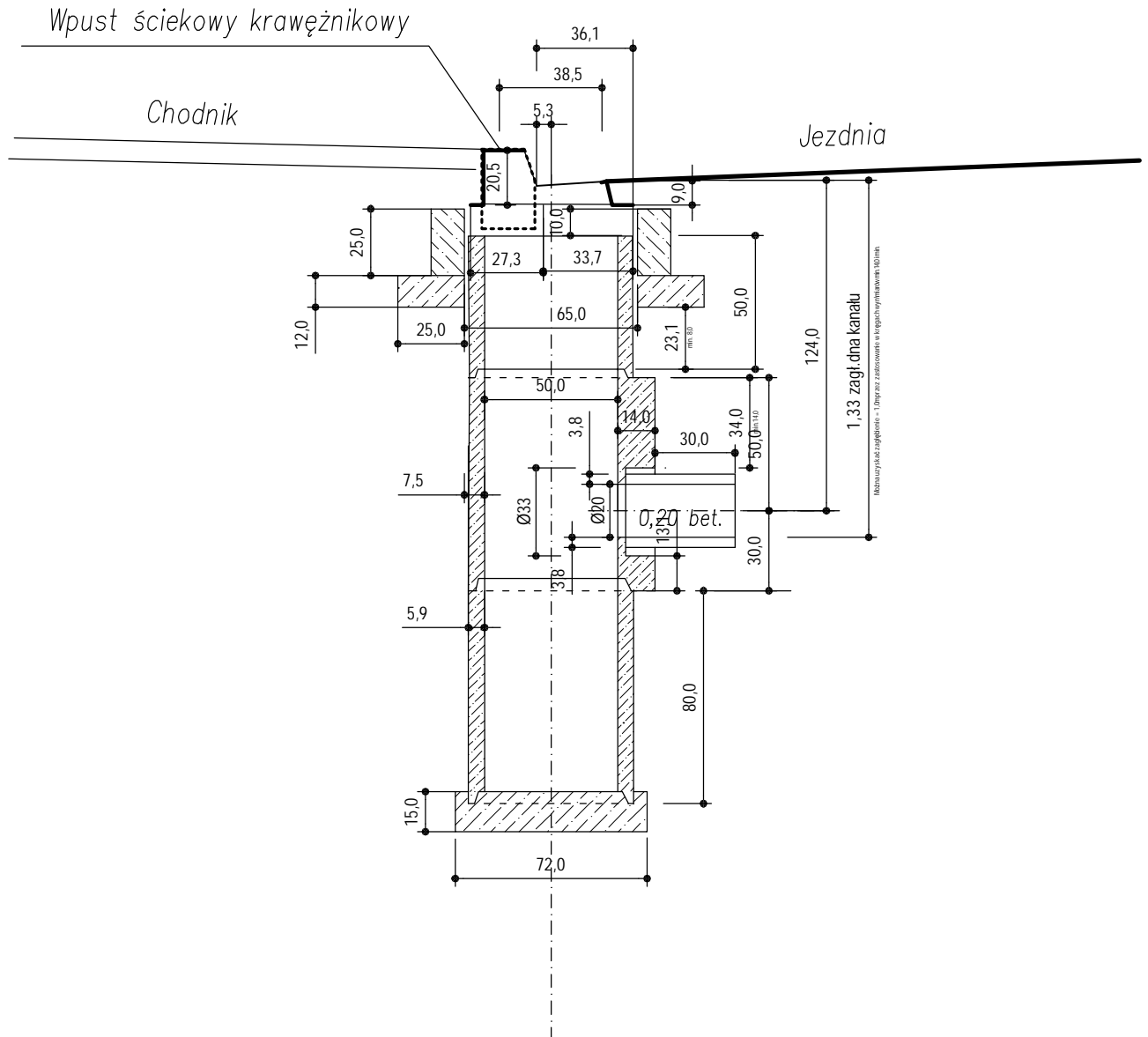
Przedmiot rysunku	Studzienka rewizyjna, rys. poglądowy	
OBIEKT ADRES	Projekt wykonawczy kanalizacji deszczowej	
Projektant sieci KD	JÓZEF BANASZEWSKI inż. inżynierii środowiska w specjalności urządzeń cieplnych, zdrowotne i ochrony powietrza. Upr.bud.nr Bz/82/78; Bz/189/89 w zakresie sieci i instalacji sanitarnych i gazowych.	2008-03-
Skala 1:100	Nr arkusza	Strona



Studzienka pod wpusty o numerach:
w83; w33a

Przedmiot rysunku	Studzienka ściekowa Dw500 betonowa monolityczna nie typowa, odpływ na głębokości 0,65m.	
OBIEKT ADRES	Budowa ulic na os. "Wschód" w Czarnej Białostockiej	
Opracowanie (nazwa)	Projekt wykonawczy kanalizacji deszczowej	
Projektant sieci KD	JÓZEF BANASZEWSKI inż. inżynierii środowiska w specjalności: urządzenia ciepłownicze, zdrowotne i ochrony powietrza. Upr. bud. nr BŁ/82/78 BŁ/189/89 w zakresie sieci i instalacji sanitarnych i gazowych.	2008-03-
Skala	Nr arkusza	Strona
1:20	..	.

Szczegół montażowy studz. ściek. z wpustem krawężnikowym



Przedmiot rysunku	Studzienka ściekowa Dw500 betonowa typowa, wpust krawężnikowy.	
OBIEKT ADRES	Budowa ulicy na os. "Wschód" w Czarnej Białostockiej	
Opracowanie (nazwa)	Projekt wykonawczy kanalizacji deszczowej.	
Projektant sieci KD	JÓZEF BANASZEWSKI inż. inżynierii środowiska w specjalności: urządzenia ciepłotne, zdrowotne i ochrony powietrza. Upr.bud.nr BL/82/78; BL/189/89 w zakresie sieci i instalacji sanitarnych i gazowych.	2008-03-
Skala	Nr arkusza	Strona
1:20	..	.

ZABEZPIECZENIE KABLI TELEFONICZNYCH I ELEKTRYCZNYCH DOZIEMNYCH

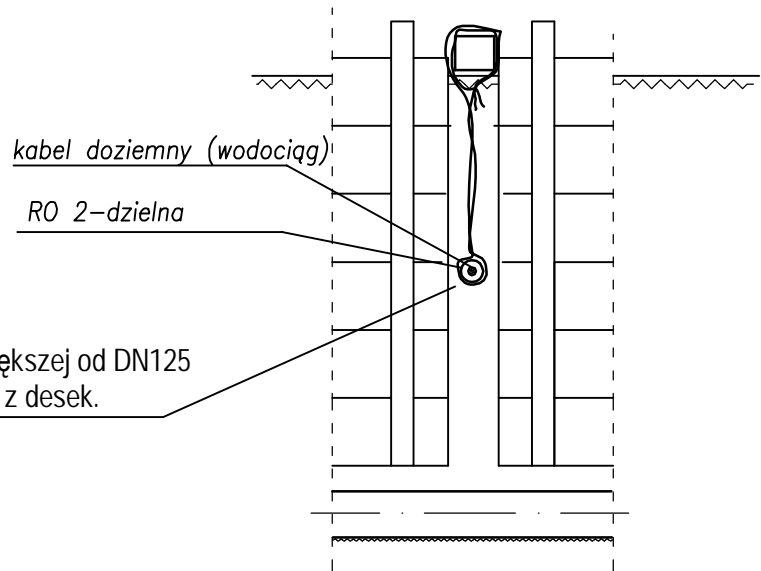
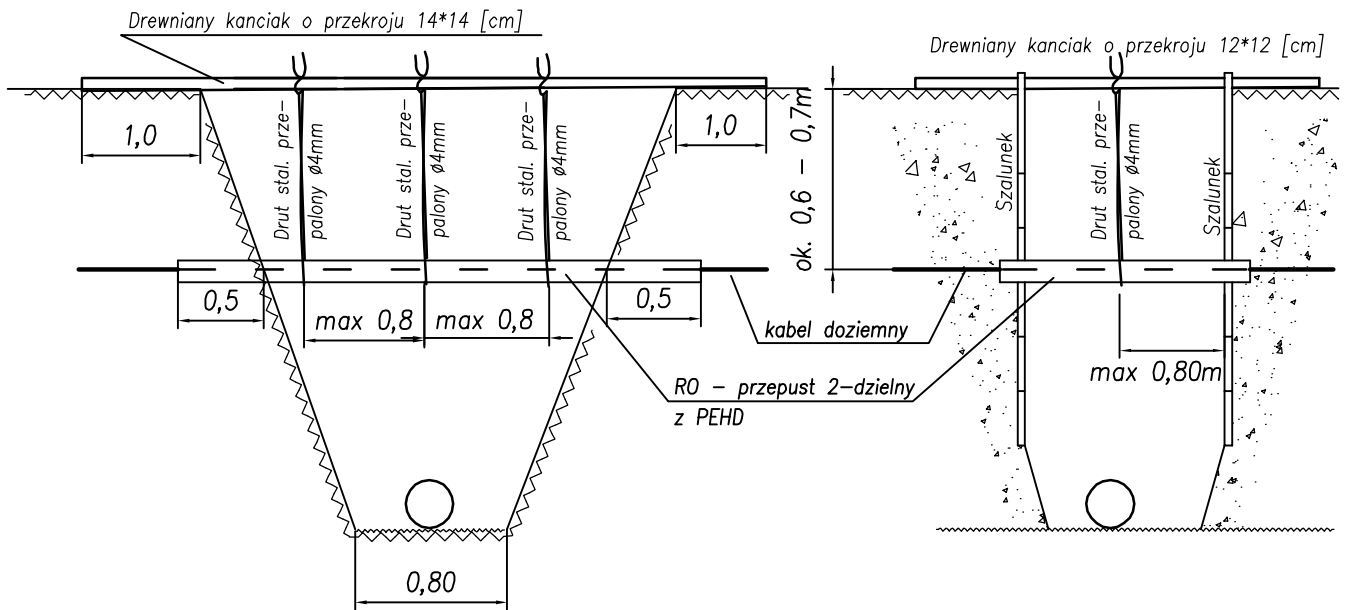
Rys.T2

ZABEZPIECZENIE odkopanych wodociągów

Wykop wykonywać ręcznie aż do odstąpienia kabla (wodociągu), następnie zamontować RO i ostrożnie wykonywać dalsze prace. RO pozostawić na kablu.

Zabezpieczenie w wykopie ze skarpami

Zabezpieczenie w wykopie szalowanym



UWAGA
Wodociągi o średnicy większej od DN125
podwieszać w korytkach z desek.

Przedmiot rysunku	Zabezpieczenie odkopanych kabli telefonicznych i elektrycznych. Zabezpieczenie odkopanych wodociągów.	
OBIEKT ADRES	Budowa ulic na os. "Wschód" w Czarnej Białostockiej	
Autor	JÓZEF BANASZEWSKI inż. inżynierii środowiska w specjalności: urządzenia ciepłe, zdrowotne i ochrony powietrza. Upr.bud.nr Bk/82/78; Bk/189/89 w zakresie sieci i instalacji sanitarnych i gazowych.	2008-03-
Skala ideowo	Nr arkusza	Str.

NAZWA PRODUKTU:

Osadnik wirowy V2B1-4



PRODUCENT:

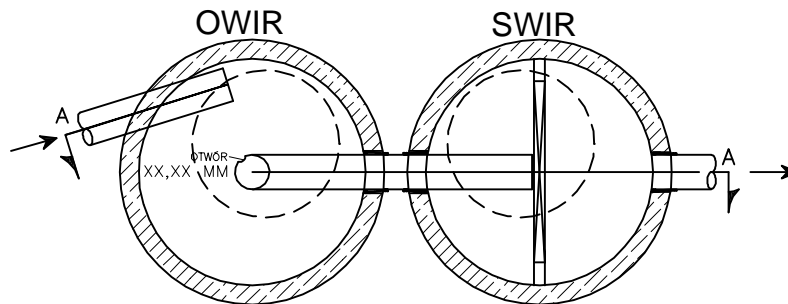
EKOL-UNICON Sp z o.o., 80-067 Gdańsk ul. Równa 2,
tel: (58) 306 56 78, fax: 306 57 02, www.ekol-unicon.com.pl,

SKALA: -

SCHEMAT

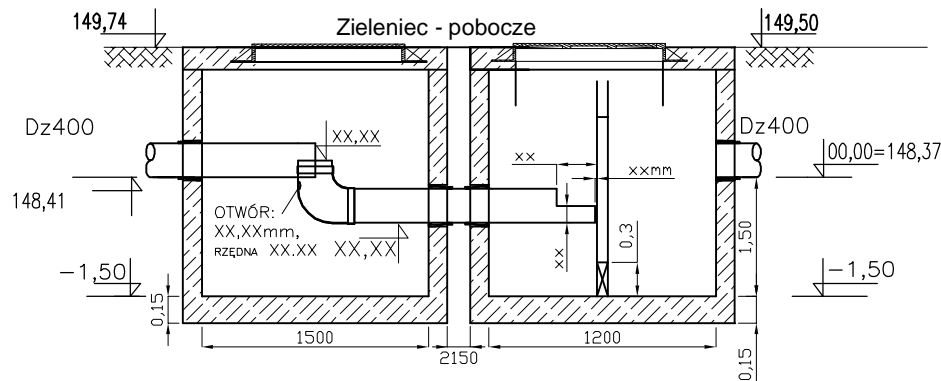
OZNACZENIE ZBIORNIKA	OWIR	SWIR
ŚREDNICA ZBIORNIKA WEWNĘTRZNA, [mm]	1500	1200
ŚREDNICA ZBIORNIKA ZEWNĘTRZNA, [mm]	1800	1500
WŁĄZY, [mm]	Ø800-1 szt.	Ø800-1 szt.

RZUT



Rzędne umieszczone na karcie zostały założone na etapie wstępnego doboru i powinny zostać dostosowane do warunków lokalnych.

PRZEKRÓJ A-A



średnice: XX mm — Przedmiot licencji. Dane gwarantujące prawidłowe działanie urządzenia udostępniane licencjonowanemu producentowi Ekol-unicon Sp z o.o, który zastrzega sobie montaż urządzeń.

rzędne: XX.XX

Szczegółowe rozwiązanie wewnętrzne jest przedmiotem licencji. Licencja może przewidywać dodatkowy przewód wewnętrzny łączący komorę 1 z 3.

- WSZYSTKIE PRAWA ZASTRZEŻONE DLA ENVIRONMENT 21, LLC.

- ROZWIĄZANIA NIESTANDARDOWE NA INDYWIDUALNE ZAPYTANIA

Osadnik w ul. Orzeszkowej
Dostosował projektant

Km 0+146

PROFIL ANALITYCZNY

otworu Nr 1

Problem:

Miejsce wierzeń Czarna Białostocka ul. Sokólska

Rzędna niwelacyjna ~ 152.7

Data wzięcia 11.VII.2007r

Głębokość otworu w m. 6.0


Średnica rury w mm ~ 160

Poziom wody nawiercony

▽ Poziom wody ustalony

SKALA PIONOWA 1:50

Nr warstwy	Stan gruntów	J ₀ J _L	Ilość wielkości	Głębokość w m	Profil geologiczny (Rodzaj gruntu)	Poziom wody	Wilgotność gruntu	Opis rodzaju gruntu
1								pospółka żółto-brz.
2								pospółka + piasek szaro
3				1				piasek średni żółto-szara
4	szag	0.55		2			w	piasek gruby / średni j. szaro-żółt.-brz.
5		0.64		3				piasek gruby / pospółka
6	pl			4				glina piaszczysta j. bez szaro
7				5				pospółka + KO żółto-brz.
8				6				piasek średni / gruby zagl. j. szara
9	zag	0.70		7			w/m	pospółka + KO j. szaro-bez.
10				8				Zwir bez
11				9				pospółka + KO j. szaro-bez.
12				10				piasek gruby j. żółta
13	szag	0.66		11		5.10	w/m - nw	pospółka + KO
				12				szaro-brz.

	Imię i nazwisko	Podpis
wykresił		
sprawił	ANDRZEJ WALENDZIUK	

Załącznik Nr 3

ku-0+257,50

PROFIL ANALITYCZNY otworu Nr 2

Problem:
 Miejsce wierzeń Czarna Białostocka ul. Sokółska
 Rzędna niwelacyjna ~ 153.8 Data wierzenia 11.VII.2007r
 Głębokość otworu w m. 6.0 Średnica rury w mm ~ 160
 Poziom wody nawierzony ▽ Poziom wody ustalony ▽

SKALA PIONOWA 4:50

Nr warstwy	Stan gruntów	J _D / J _L	Ilność walczoziemna	Głębokość w m	Profil geologiczny (Rodzaj gruntu)	Poziom wody	Wilgotność gruntu	Opis rodzaju gruntów
1	szag	0.50		0				piasek // pospółka + KO + żużel szara
2							piasek średni brzyz	
3							piasek średni / gruby j. żółta-szara	
4		0.60		2				pospółka + KO j. beż-szara
5				3				piasek gruby / średni j. żółta
6		0.67		4			▽ 5.00	m / n/w
				5				
				6				
				7				
				8				

	Imię i nazwisko	Podpis
wykreslił		
sprawił	ANDRZEJ WALENDZIUK	

ku 0+4/ST

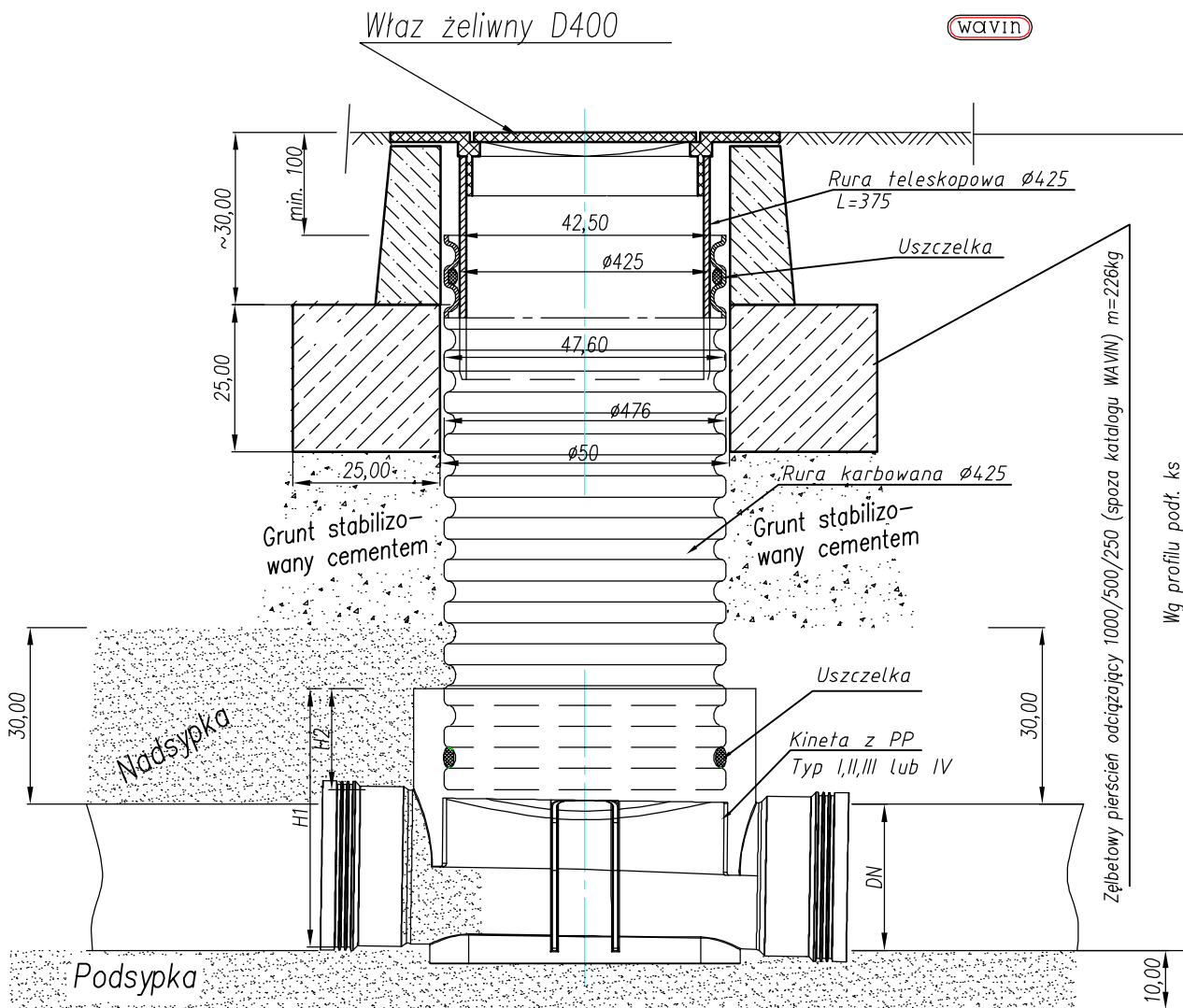
PROFIL ANALITYCZNY otworu Nr 3

Problem:
 Miejsce wierzeń Czarna Białostocka, ul. Sokółska
 Rzędna niwelacyjna ~ 154.6 Data wierzenia M. VII. 2007r.
 Głębokość otworu w m. 6.0 Średnica rury w mm ~ 160
 Poziom wody nawierzony ▽ Poziom wody ustalony ▽

SKALA PIONOWA 4:50

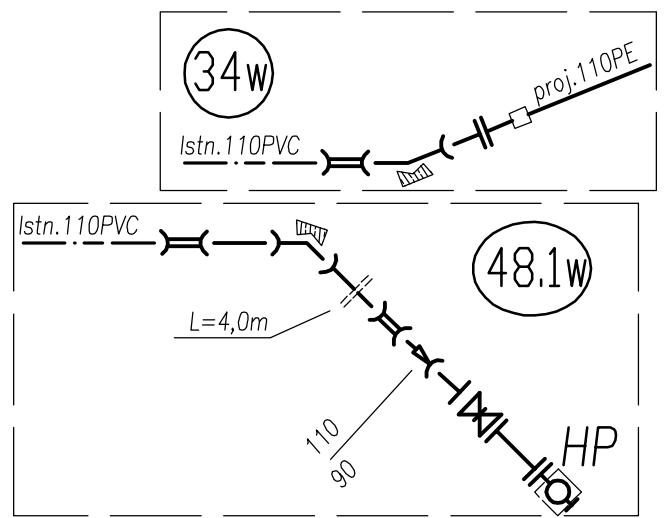
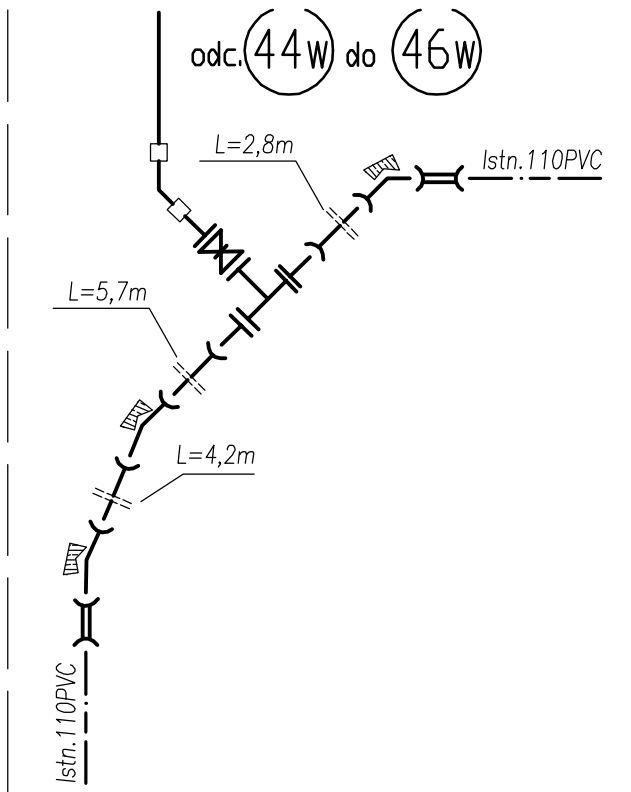
nr warstwy	Stan gruntów	J ₀ / J _L	Stwierdzona wilgotność	Głębokość w m	Profil geologiczny (Rodzaj gruntu)	Poziom wody	Wilgotność gruntu	Opis rodzaju gruntów
1	szag	0.45		1	[Symbol: żółty z kropkami]			piasek średni z dom. żwiru
2		0.55		2	[Symbol: żółty z kropkami]			c. żółta / bież
3				3	[Symbol: żółty z kropkami]		W	piasek średni
4				4	[Symbol: żółty z kropkami]			żółta / j. żółta
5				5	[Symbol: żółty z kropkami]			piasek pylasty / pył. piasek j. żółta - szara
6		0.64		6	[Symbol: żółty z kropkami]			piasek średni j. żółta
7				7	[Symbol: żółty z kropkami]			piasek pylasty żółta
8				8	[Symbol: żółty z kropkami]			pył piaseczysty // piasek pylasty j. żółta - beż
9		0.59		9	[Symbol: żółty z kropkami]	▽ 5.60	w/m	piasek drobny / p. śred. j. żółta
10				10	[Symbol: żółty z kropkami]		m - nw	pył piaseczysty j. szara
						m		piasek średni j. żółta
								pył piaseczysty j. szara

	Imię i nazwisko	Podpis
wykreslił		
sprawił	ANDRZEJ WALENDZIUK	



Studzienka inspekcyjna DN425 z rurą teleskopową i włazem żeliwnym klasy D400

Przedmiot rysunku	Studzienka inspekcyjna DN425 z rurą teleskopową	
OBIEKT ADRES	Budowa ulic na os. "Wschód" w Czarnej Białostockiej	
Opracowanie (nazwa)	Projekt wykonawczy kanalizacji deszczowej	
Projektant sieci KD	JÓZEF BANASZEWSKI inż. inżynierii środowiska w specjalności: urządzenia ciepłotne, zdrowotne i ochrony powietrza. Upr.bud.nr Bt/82/78; Bt/189/89 w zakresie sieci i instalacji sanitarnych i gazowych.	2008-
Skala 1:100:500	Nr arkusza 1/1	Strona



LEGENDA:

kształtki PE:

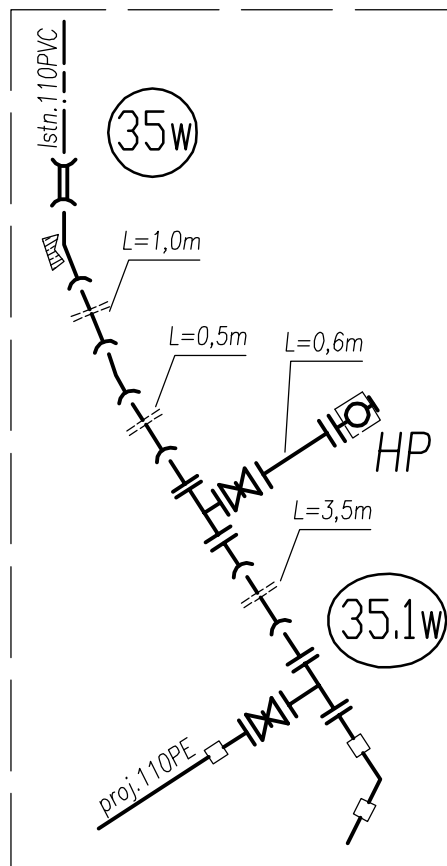
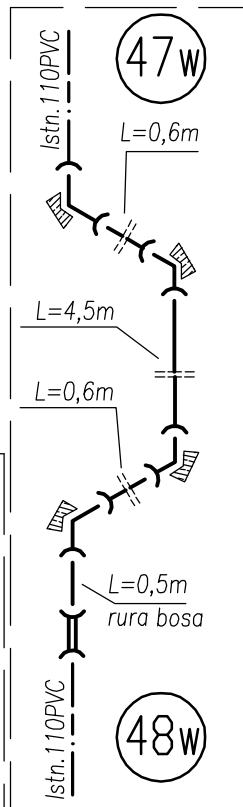
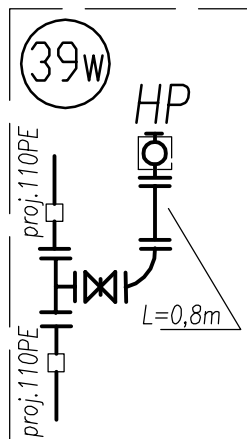
- tuk 45°
- tuk 60°
- tuleja kołnierzowa z kołnierzem stalowy.
- mufa

kształtki PVC:

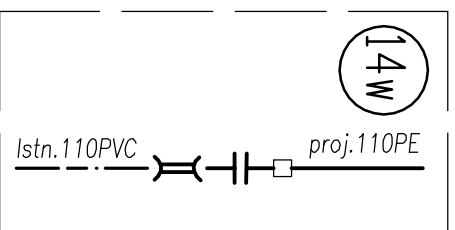
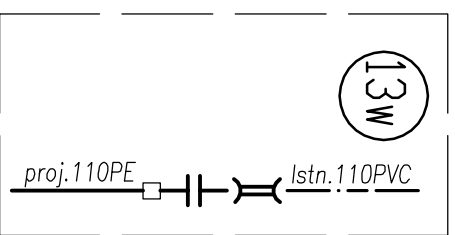
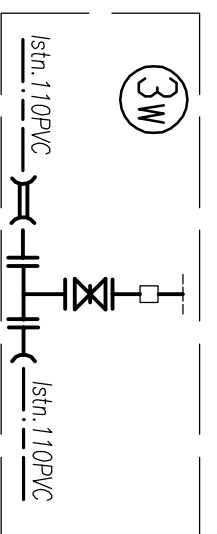
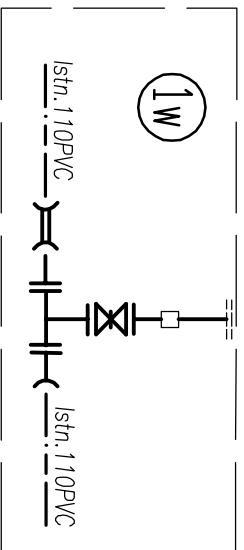
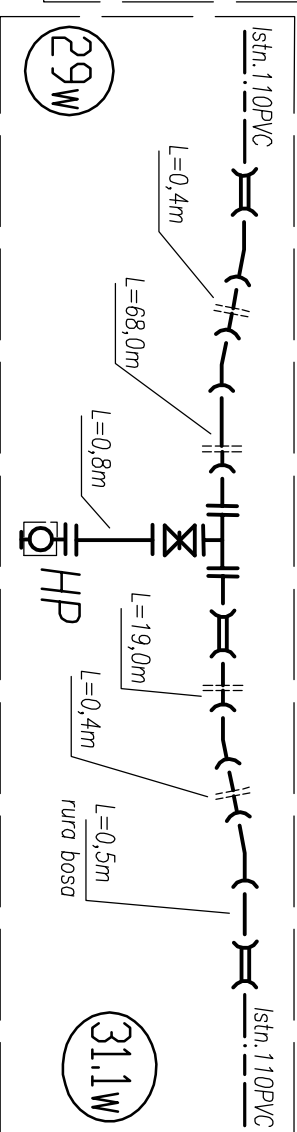
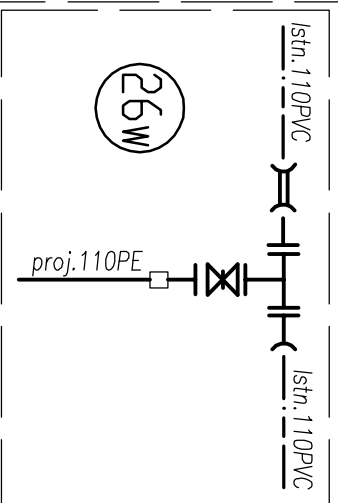
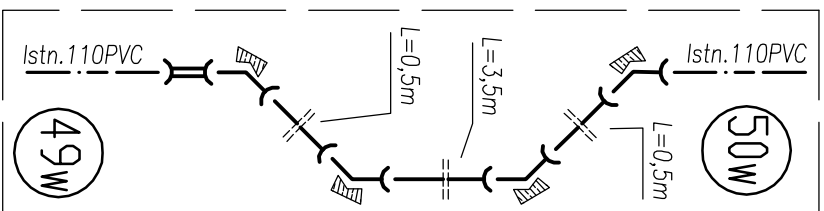
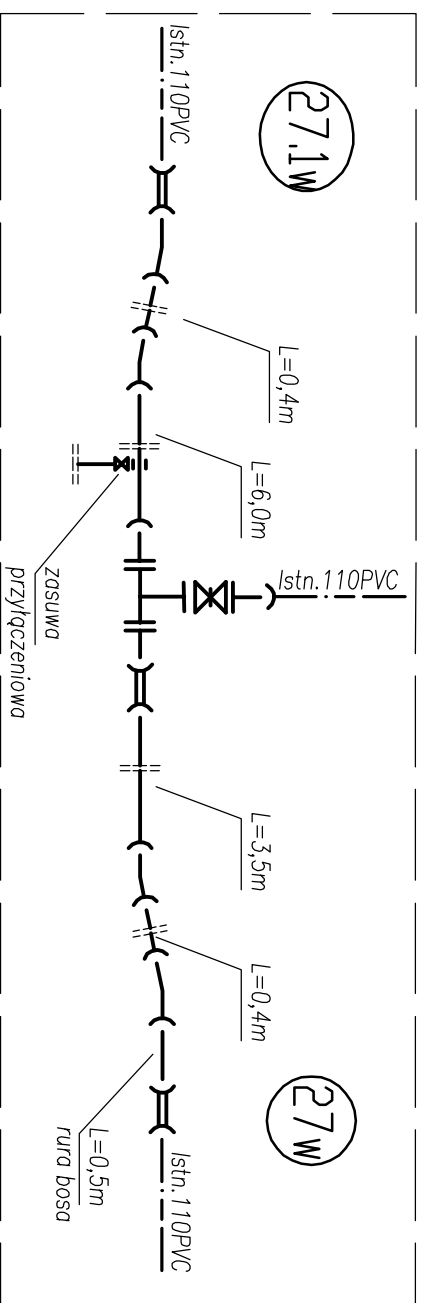
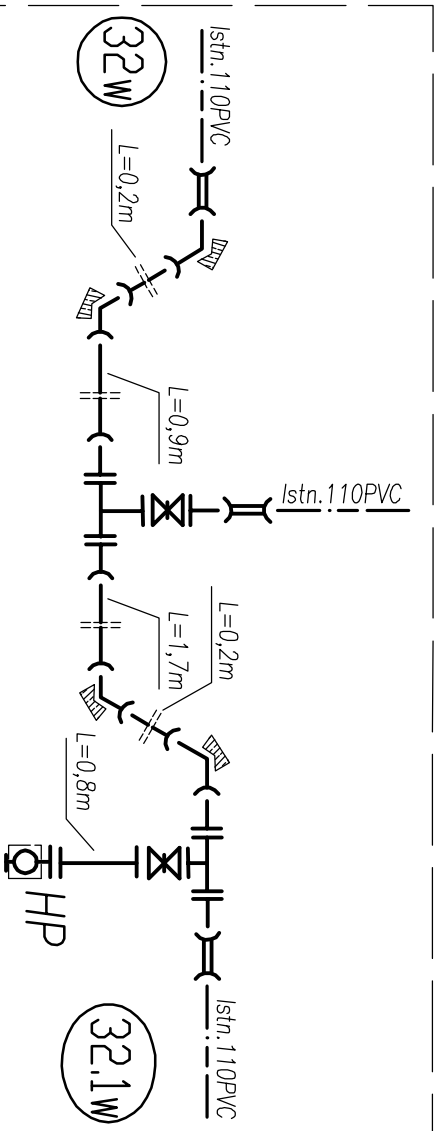
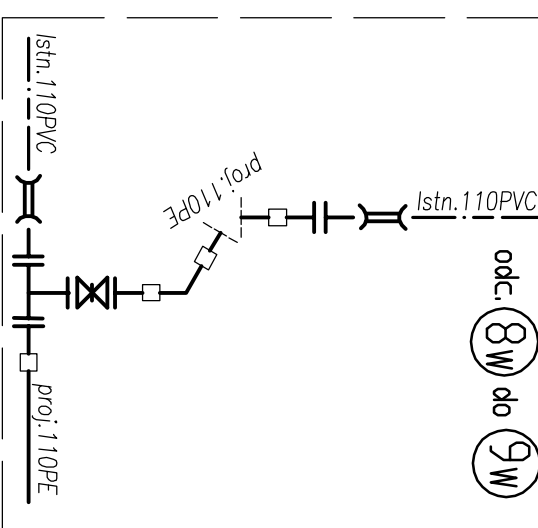
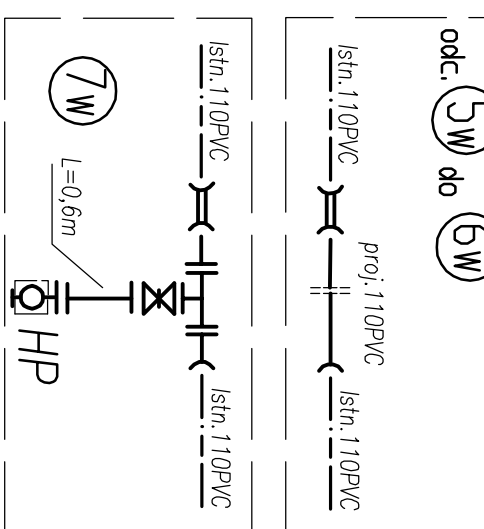
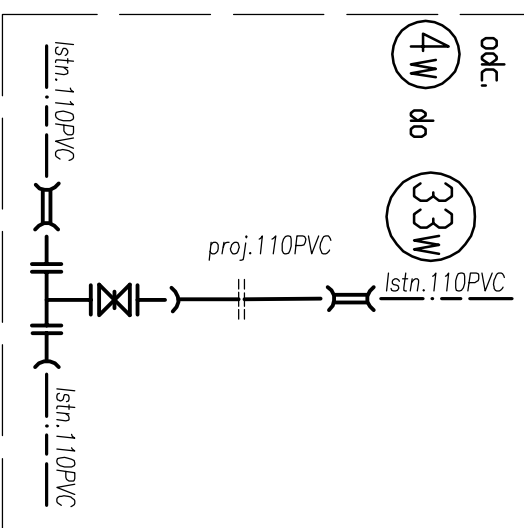
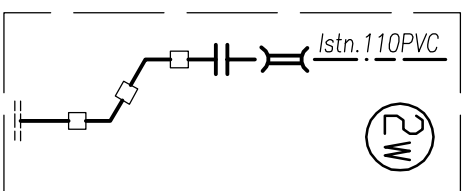
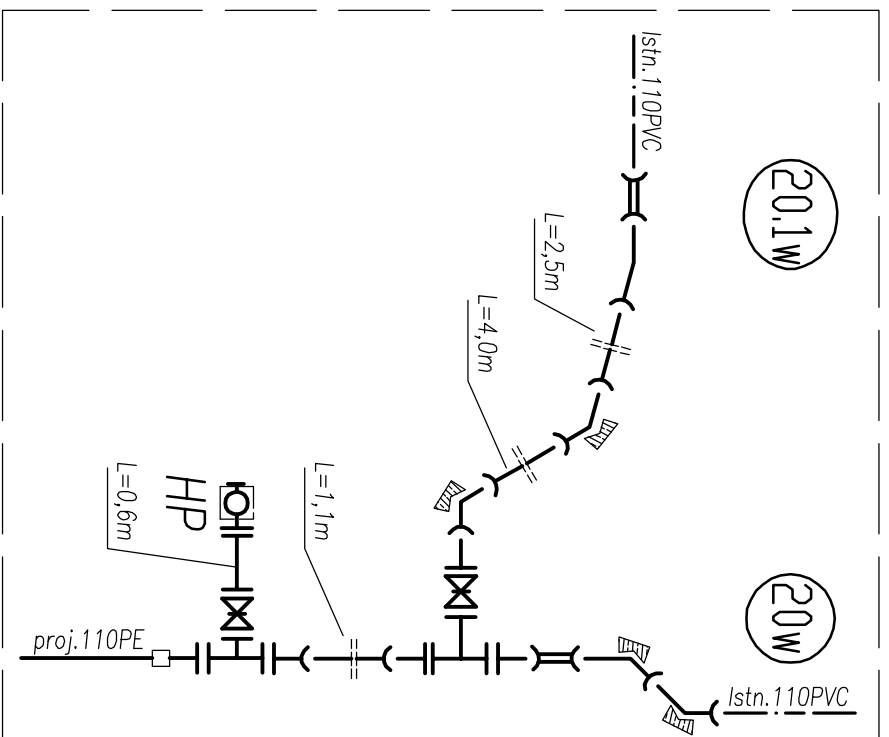
- tuleja kołnierzowa
- tuleja kielichowo-kołnierzowa
- nasuwka
- tuk 11°
- tuk 22°
- tuk 60°
- redukcja 110/90

kształtki żeliwne:

- króciec dwukołnierzowy
- zauwa żeliwna
- trójnik kołnierzowy 100/80
- trójnik kołnierzowy 100/100
- tuk kołnierzowy
- HP kompletny hydrant nadziemny
- blok oporowy



Przedmiot rysunku	Schematy węzłów wodociągowych w ulicach Sokółska, Dreszera	
OBIEKT ADRES	Budowa ulic na os. "Wschód" w Czarnej Białostockiej	
Opracowanie (nazwa)	Projekt wykonawczy kanalizacji deszczowej	
Projektant sieci KD	JÓZEF BANASZEWSKI inż. inżynierii środowiska w specjalności: urządzenia ciepłne, zdrowotne i ochrony powietrza. Upr.bud.nr Bt/82/78; Bt/189/89 w zakresie sieci i instalacji sanitarnych i gazowych.	2008-
Skala b/s	Nr arkusza 1/1	Strona



LEGENDA:

kształtki PE:

łuk 60°

łuk 15°

tuleja kolnierkowa z kolnierzem stalowym

mufta

kształtki PVC:

tuleja kolnierkowa

tuleja keilichowo-kolnierkowa

nasuwka

łuk 11°

łuk 45°

łuk 60°

kształtki żeliwne:

króciec dwukolnierkowy

zauwa żeliwna

trójnik kolnierkowy 100/80

trójnik kolnierkowy 100/100

HP kompletny hydrant nadziemny

łuk blok oporowy

Przedmiot rysunku	Schematy węzłów wodociągowych w ulicach Orzeszkowa, Gęsia, Ochotnicza	
OBIEKT ADRES	Budowa ulic na os. "Wschód" w Czarnej Białostockiej	
Opracowanie (nazwo)	Projekt wykonawczy kanalizacji deszczowej	
Projektant sieci KD	JÓZEF BANASZEWSKI inż. inżynierii środowiska w specjalności: urządzenia ciepłote i ochrony powietrza. Upr. bud. nr Bz/82/78; Bz/189/89 w zakresie sieci i instalacji sanitarnych i gazowych.	2008-
Skala b/s	Nr arkusza 1/1	Strona

Zestawienie podstawowych materiałów i robót ziemnych. Przykanaliki KD

os. "Wschód"
Czarna Białostocka

	PRZYKANALIKI			WYKOP szer. 0,9m; h<3m		SZALUNKI - powierzchnia	STUDZIENKI ściekowe		OBJĘTOŚCI wypełnień wykopu			ZASYPKA wykopu		R.O. dwudzielna 58x50 mm	R.O. dwudzielna 160x138 mm	wpust jezdniowy	wpust krawężnikowy	
	długości			Długość wykopu	OBJĘTOŚĆ V wykopu		Ø1000 bet.	Ø5000 bet.	STUDZIENKI	Kanał	NADMIAR urobku	Podsypka+obs.+nads.	Suma wypełnień[studz.+kanał+podś+obs+nads]					Objętość do zasypiania nad nadsypką
	≡	≡	≡															
SUMA	119	64	262	445	604	1343	8	113	94	14	108	226	334	264	37	18	119	3
SOKÓLSKA	31,6	53,7	82,4	167,7	231,9	515,3	5,0	36,0	39,6	5,3		85,3	130,2	101,9	10,3	0,0	41,0	0,0
ORZESZKOWA	64,0	6,5	37,3	107,8	125,2	278,1	1,0	32,0	21,1	3,4		54,8	79,3	42,9	4,0	3,2	31,0	3,0
OCHOTNICZA	4,3	3,8	96,5	104,6	156,8	348,4	1,0	29,0	20,6	3,3		53,2	77,1	79,7	2,0	15,2	30,0	0,0
KOLEJOWA	0,0	0,0	14,3	14,3	22,3	49,6	0,0	5,0	2,9	0,4		7,3	10,7	11,6	0,0	0,0	5,0	0,0
GĘSIA	9,4	0,0	4,4	13,8	15,3	34,1	0,0	3,0	1,4	0,4		7,0	8,8	6,5	2,0	0,0	3,0	0,0
DRESZERA	10,0	0,0	26,8	36,8	52,8	117,3	1,0	8,0	7,8	1,2		18,7	27,7	21,7	0,0	0,0	9,0	0,0

BIOZ – BRANŻA SANITARNA

INFORMACJA – BIOZ

dotycząca bezpieczeństwa i ochrony zdrowia do uwzględnienia
w planie BIOZ przy budowie kanalizacji deszczowej
i przebudowie sieci wod-kan

OBIEKT: Przebudowa w Czarnej Białostockiej na osiedlu „Wschód” ulic Orzeszkowej, Ochotniczej, Sokólskiej, Dreszera, Gęsiej i Kolejowej wraz z budową nowej i niezbędną przebudową istniejącej infrastruktury technicznej.

INWESTOR: Gmina Czarna Białostocka, 16-020 Czarna Białostocka, ul. Traugutta 2.

STADIUM: Projekt budowlany

OPRACOWAŁ:

inżynier inżynierii środowiska
w specjalności urz. ciepłne, zdrowotne i ochrony powietrza
UPRAWNIENIA BUDOWLANE w SPECJALNOŚCI
inst. - inż. w zakresie sieci i instalacji sanitarnych i gazowych.
N-RY: BŁ/82/78; BŁ/189/89 i PE/N/846
TEL: 0693 075 195

JÓZEF BANASZEWSKI

.....
PODPIS

KIEROWNIK PRACOWNI – projektant branży drogowej
Inż. Zygmunt Bieryło
Upr. bud. nr BŁ/83 oraz BŁ 88/94
w specjalności DROGI i MOSTY

.....
PODPIS

SPIS TREŚCI

Punkty	<i>Wyszczególnienie</i>
1.	Zakres robót dla całego zamierzenia budowlanego oraz kolejność realizacji poszczególnych obiektów
2.	Wykaz istniejących obiektów budowlanych
3.	Wskazanie elementów zagospodarowania działki lub terenu, które mogą stwarzać zagrożenie bezpieczeństwa i zdrowia ludzi
4.	Wskazanie dotyczące przewidywanych zagrożeń występujących podczas realizacji robót budowlanych, określające skalę i rodzaje zagrożeń oraz miejsce i czas ich wystąpienia
5.	Wskazanie sposobu prowadzenia instruktażu pracowników przed przystąpieniem do realizacji robót szczególnie niebezpiecznych
6.	Wskazanie środków technicznych i organizacyjnych, zapobiegających niebezpieczeństwom wynikającym z wykonywania robót budowlanych w strefach szczególnego zagrożenia zdrowia lub w ich sąsiedztwie, w tym zapewniających bezpieczną i sprawną komunikację, umożliwiającą szybką ewakuację na wypadek pożaru, awarii i innych zagrożeń.

INFORMACJA

dotycząca bezpieczeństwa i ochrony zdrowia do uwzględnienia w planie BIOZ przy budowie kanalizacji deszczowej i przebudowie sieci wod-kan

I. PODSTAWA OPRACOWANIA.

Art. 21a ust. 4 ustawy z dnia 7 lipca 1994 r. - Prawo budowlane (Dz.U. z 2000 r. Nr 106, poz. 1126, z późn. zm.)

Dz. U. Nr 120 poz. 1126 z dnia 10 lipca 2003 r. – Rozporządzenie Ministra Infrastruktury z dnia 2003.06.23 w sprawie informacji dotyczącej bezpieczeństwa i ochrony zdrowia oraz planu bezpieczeństwa i ochrony zdrowia

II. CZĘŚĆ OPISOWA

1. Zakres robót dla całego zamierzenia budowlanego oraz kolejność realizacji poszczególnych obiektów.
 - 1.1. Zakres robót branży sanitarnej
Kanały deszczowe DN150 – DN600, studzienki rewizyjne i ściekowe. Komory startowe i docelowe w bezwykopowej metodzie budowy kanału deszczowego. Sieci wodociągowe DN110 i przyłącza wodociągowe DN32 PE.
 - 1.2. Kolejność realizacji poszczególnych obiektów - wg projektu budowlanego.
2. Wykaz istniejących obiektów budowlanych.
Osiedle domów jednorodzinnych.
Infrastruktura techniczna: sieci wodociągowe, kanalizacji sanitarnej, telekomunikacyjne, sieci elektryczne napowietrzne i doziemne.
3. Wskazanie elementów zagospodarowania działki lub terenu, które mogą stwarzać zagrożenie bezpieczeństwa i zdrowia ludzi.
 - ◆ czynne drogi publiczne;

- ◆ przewody napowietrznych linii elektroenergetycznych;
- ◆ doziemne kable elektryczne;
- ◆ czynne sieci wodociągowe.

4. Wskazanie dotyczące przewidywanych zagrożeń występujących podczas realizacji robót budowlanych, określające, skalę i rodzaje zagrożeń oraz miejsce i czas ich wystąpienia.
- potrącenie pracownika przez pojazdy poruszające się drogą i na budowie;
 - wykonywanie wykopów o ścianach pionowych o głębokości większej niż 1,0m;
 - zapuszczanie kręgów betonowych Ø1500 i Ø2500 metodą studniarską;
 - roboty wykonywane pod lub w pobliżu przewodów linii elektroenergetycznych doziemnych i napowietrznych;
 - roboty związane z montażem przewodów metodą podbicia (tunelowa);
 - osuwanie się ziemi,
 - niebezpieczeństwo wpadnięcia pracownika lub osób postronnych do wykopu,
 - upadek pracownika,
 - upuszczenie narzędzia roboczego,
 - upadek montowanego elementu lub innego materiału budowlanego;
 - przygniecenie pracownika ciężkim elementem podczas montażu;
 - przygniecenie pracownika przez ciężkie niewłaściwie składowane elementy betonowe, lub rury;
- Zagrożenie bezpieczeństwa ludzi występować będzie przez cały czas realizacji inwestycji.
5. Wskazanie sposobu prowadzenia instruktażu pracowników przed przystąpieniem do realizacji robót szczególnie niebezpiecznych.

Przed rozpoczęciem do realizacji robót należy przeprowadzić instruktaż pracowników i każdorazowo omówić zasady postępowania w przypadku występowania zagrożenia. W tym celu należy organizować odprawy robocze i instruktaż stanowiskowy. Pracownicy winni znać "instrukcję bezpiecznego wykonywania robót budowlanych", o której mowa jest w RMI z dnia 6 lutego 2003 r. (Dz. U. z dnia 19 marca 2003 r.) w sprawie bezpieczeństwa i higieny pracy podczas wykonywania robót budowlanych. Szkolenia-instruktaże pracowników winny być przeprowadzane przez osoby mające formalne kwalifikacje do przeprowadzania szkoleń w zakresie bhp. Pracownicy winni własnoręcznie podpisać oświadczenie, że zostali przeszkoleni w zakresie bhp i że zapoznali się z "instrukcją bezpiecznego wykonywania robót budowlanych".

Do robót szczególnie niebezpiecznych Prawo budowlane (art. 21a) zalicza n/w roboty (punkty 1 – 10), a uszczegóławia je (w podpunktach) RMI z dnia 23 czerwca 2003 r. (Dz. U. Nr 120, poz. 1126). Poniżej wymieniono tylko te rodzaje robót, które wystąpią przy budowie kanalizacji deszczowej i wodociągu. Są to w szczególności roboty:

- 1) których charakter, organizacja lub miejsce prowadzenia stwarza szczególnie wysokie ryzyko powstania zagrożenia bezpieczeństwa i zdrowia ludzi, a w szczególności przysypania ziemią lub upadku z wysokości:
 - a) wykonywanie wykopów o ścianach pionowych bez rozparcia o głębokości większej niż 1,0 m oraz wykopów o bezpiecznym nachyleniu ścian o głębokości większej niż 3,0 m,
 - b) f) roboty wykonywane przy użyciu dźwigów lub śmigłowców;
 - c) k) roboty wykonywane pod lub w pobliżu przewodów linii elektroenergetycznych, w odległości liczonej poziomo:
 - d) - 3,0 m - dla linii o napięciu znamionowym nie przekraczającym 1 kV,
 - e) - 5,0 m - dla linii o napięciu znamionowym powyżej 1 kV, lecz nie przekraczającym 15 kV,
 - f) - 10,0 m - dla linii o napięciu znamionowym powyżej 15 kV, lecz nie przekraczającym 30 kV,
- 2) przy prowadzeniu których występują działania substancji chemicznych lub czynników biologicznych zagrażających bezpieczeństwu i zdrowiu ludzi:
 - g) roboty prowadzone w temperaturze poniżej -10°C,
- 4) prowadzonych w pobliżu linii wysokiego napięcia lub czynnych linii komunikacyjnych.
 - a) roboty wykonywane w odległości liczonej poziomo od skrajnych przewodów, mniejszej niż 15,0 m - dla linii o napięciu znamionowym 110 kV,
 - b) roboty wykonywane w odległości liczonej poziomo od skrajnych przewodów, mniejszej niż 30,0 m - dla linii o napięciu znamionowym powyżej 110 kV,

- 5) stwarzających ryzyko utonięcia pracowników
- 6) prowadzonych w studniach, pod ziemią i w tunelach,
- a) roboty prowadzone w zbiornikach, kanałach, wnętrzach urządzeń technicznych i w innych niebezpiecznych przestrzeniach zamkniętych,
 - b) roboty związane z wykonywaniem przejść rurociągów pod przeszkodami metodami: tunelową, przecisku lub podobnymi;
- 7) wykonywanych przez kierujących pojazdami zasilanymi z linii napowietrznych – nie przewiduje się używania takich pojazdów;
- 10) prowadzonych przy montażu i demontażu ciężkich elementów prefabrykowanych:
- elementy, których masa przekracza 0,1 t.
6. Wskazanie środków technicznych i organizacyjnych, zapobiegających niebezpieczeństwom wynikającym z wykonywania robót budowlanych w strefach szczególnego zagrożenia zdrowia lub w ich sąsiedztwie, w tym zapewniających bezpieczną i sprawną komunikację, umożliwiającą szybką ewakuację na wypadek pożaru, awarii i innych zagrożeń
- sprawdzać stosowanie przez pracowników przydzielonych środków ochrony indywidualnej jak: kaski, odpowiednie obuwie, okulary, rękawice ochronne, linki i szelki zabezpieczające, a także asekurację przez osoby towarzyszące;
 - prowadzić wzmocniony nadzór, a wykonywanie zadania powierzyć sprawdzonym i doświadczonym pracownikom;
 - określić miejsca i sposób oznaczenia dróg komunikacyjnych i ewakuacyjnych;
 - oznakować placu budowy;
 - zastosować drabiny dla potrzeb wejścia i wyjścia z wykopu;
 - dla potrzeb zapewnienia bezpiecznego przechodzenia przez wykopy (pracownikom i osobom postronnym) wykonać kładki z balustradą;
 - na placu budowy posiadać apteczkę ze środkami pierwszej pomocy;
 - zapewnić podstawowe warunki B.H.P. (wykorzystanie zaplecza sanitarnego, które winno znajdować się na terenie objętym budową - barakowóz),
 - zabezpieczyć dokumenty formalno prawne przed zniszczeniem,
- Ponadto:
- urządzenia zasilane prądem elektrycznym zabezpieczyć przed porażeniem pracowników i otoczenia (zerowanie zgodnie z przepisami w tej mierze), a ich użytkowników przeszkolić w obsłudze maszyn i narzędzi elektromechanicznych. Urządzenia te i sieć elektryczna winna być zabezpieczona przed dostępem osób nieupoważnionych, a w szczególności przed dziećmi;
- W wypadku zagrożenia zdrowia, lub życia należy opuścić miejsce robót możliwie najbezpieczniej i najkrótszą drogą, prowadzącą poza obszar zagrożenia.
- Opracowanie planu "BIOZ" należy do kierownika budowy zgodnie z w/w rozporządzeniem.

PROJEKTANT sieci KD: