



SZCZEGÓŁOWA SPECYFIKACJA TECHNICZNA

INWESTOR : Gmina Czarna Białostocka
ul. Torowa 14A
16-020 Czarna Białostocka

NAZWA ZAMIERZENIA BUDOWLANEGO :

**„PROJEKT RENOWACJI I REWITALIZACJI TOROWISKA KOLEJKI
WĄSKOTOROWEJ ORAZ STWORZENIE WZDŁUŻ TOROWISKA PROMENADY
BĘDĄCEJ ZIELONĄ PRZESTRZENIĄ PUBLICZNĄ I ZAGOSPODAORWANIEM
TERENÓW PRZYŁĘGŁYCH Z ELEMENTAMI MAŁEJ ARCHITEKTURY, ZIELENIĄ
ZORGANIZOWANĄ WRAZ Z OŚWIETLENIEM TERENU I MONITORINGIEM
WIZYJNYM W CZARNEJ BIAŁOSTOCKIEJ W RAMACH ZADANIA
"ZIELONA KOLEJKA"**

ADRES I KATEGORIA OBIEKTU :

Droga gminna nr 103720B, gmina Sokółka, obręb Sokółka-Słojniki, obręb Słojniki,
obręb Wojnachy

Nazwa obrębu	Nr działki
0044 Czarna Białostocka	dz. geod. nr 1067/18 (Ti), 1069/59 (B), 1067/9 (Ti), 1066/6 (Bi)

kategoria obiektu budowlanego: IV

ZESPÓŁ PROJEKTOWY

BRANŻA DROGOWA

PROJEKTANT: mgr inż. Tomasz Borowik
upr. nr PDL/0081/POOD/06

WSPÓŁPRACA: inż. Maciej Aleksiejuk

Białystok, 26.03.2024 r.

D.M.00.00.00 WYMAGANIA OGÓLNE**1. WSTĘP****1.1. Przedmiot SST**

Przedmiotem niniejszej szczegółowej specyfikacji technicznej (SST) są wymagania ogólne dotyczące wykonania i odbioru robót, które zostaną wykonane w ramach inwestycji pn. **PROJEKT RENOWACJI I REWITALIZACJI TOROWISKA KOLEJKI WĄSKOTOROWEJ ORAZ STWORZENIE WZDŁUŻ TOROWISKA PROMENADY BĘDĄCEJ ZIELONĄ PRZESTRZENIĄ PUBLICZNĄ I ZAGOSPODAROWANIEM TERENÓW PRZYLEGLYCH Z ELEMENTAMI MAŁEJ ARCHITEKTURY, ZIELENIĄ ZORGANIZOWANĄ WRAZ Z OŚWIETLENIEM TERENU I MONITORINGIEM WIZYJNYM W CZARNEJ BIAŁOSTOCKIEJ W RAMACH ZADANIA "ZIELONA KOLEJKA"**

1.2. Zakres stosowania SST

Szczegółowa specyfikacja techniczna (SST) jest stosowana jako dokument przetargowy i kontraktowy przy zleceniu i realizacji robót na drogach gminnych, powiatowych, krajowych i wojewódzkich.

Zaleca się wykorzystanie SST przy zleceniu robót na drogach miejskich i gminnych, powiatowych.

1.3. Zakres robót objętych SST

Ustalenia zawarte w niniejszej specyfikacji obejmują wymagania ogólne, wspólne dla robót objętych szczegółowymi specyfikacjami technicznymi, dla poszczególnych asortymentów robót drogowych.

1.4. Określenia podstawowe

Użyte w SST wymienione poniżej określenia należy rozumieć w każdym przypadku następująco:

1.4.1. Budowla drogowa - obiekt budowlany, nie będący budynkiem, stanowiący całość techniczno-użytkową (droga) albo jego część stanowiącą odrębny element konstrukcyjny lub technologiczny (obiekt mostowy, korpus ziemny, węzeł).

1.4.2. Chodnik - wyznaczony pas terenu przy jezdni lub odsunięty od jezdni, przeznaczony do ruchu pieszych.

1.4.3. Droga - wydzielony pas terenu przeznaczony do ruchu lub postoju pojazdów oraz ruchu pieszych wraz z wszelkimi urządzeniami technicznymi związanymi z prowadzeniem i zabezpieczeniem ruchu.

1.4.4. Dziennik budowy – zeszyt z ponumerowanymi stronami, opatrzony pieczęcią organu wydającego, wydany zgodnie z obowiązującymi przepisami, stanowiący urzędowy dokument przebiegu robót budowlanych, służący do notowania zdarzeń i okoliczności zachodzących w toku wykonywania robót, rejestrowania dokonywanych odbiorów robót, przekazywania poleceń i innej korespondencji technicznej pomiędzy Inspektorem Nadzoru, Wykonawcą i projektantem.

1.4.5. Inspektor Nadzoru – osoba wymieniona w danych kontraktowych (wyznaczona przez Zamawiającego, o której wyznaczeniu poinformowany jest Wykonawca), odpowiedzialna za nadzorowanie robót i administrowanie kontraktem.

1.4.6. Jezdnia - część korony drogi przeznaczona do ruchu pojazdów.

1.4.7. Kierownik budowy - osoba wyznaczona przez Wykonawcę, upoważniona do kierowania robotami i do występowania w jego imieniu w sprawach realizacji kontraktu.

1.4.8. Korona drogi - jezdnie (jezdnie) z poboczami lub chodnikami, zatokami, pasami awaryjnego postoju i pasami dzielącymi jezdnie.

1.4.9. Konstrukcja nawierzchni - układ warstw nawierzchni wraz ze sposobem ich połączenia.

1.4.10. Korpus drogowy - nasyp lub ta część wykopu, która jest ograniczona koroną drogi i skarpami rowów.

1.4.11. Koryto - element uformowany w korpusie drogowym w celu ułożenia w nim konstrukcji nawierzchni.

1.4.12. Książka obmiarów - akceptowany przez Inspektora Nadzoru zeszyt z ponumerowanymi stronami, służący do wpisywania przez Wykonawcę obmiaru dokonywanych robót w formie wyliczeń, szkiców i ew. dodatkowych załączników. Wpisy w książce obmiarów podlegają potwierdzeniu przez Inspektora Nadzoru.

1.4.13. Laboratorium - drogowe lub inne laboratorium badawcze, zaakceptowane przez Zamawiającego, niezbędne do przeprowadzenia wszelkich badań i prób związanych z oceną jakości materiałów oraz robót.

1.4.14. Materiały - wszelkie tworzywa niezbędne do wykonania robót, zgodne z dokumentacją projektową i specyfikacjami technicznymi, zaakceptowane przez Inspektora Nadzoru.

1.4.15. Nawierzchnia - warstwa lub zespół warstw służących do przejmowania i rozkładania obciążeń od ruchu na podłoże gruntowe i zapewniających dogodne warunki dla ruchu.

a) Warstwa ścieralna - górna warstwa nawierzchni poddana bezpośrednio oddziaływaniu ruchu i czynników atmosferycznych.

b) Warstwa wiążąca - warstwa znajdująca się między warstwą ścieralną a podbudową, zapewniająca lepsze rozłożenie naprężeń w nawierzchni i przekazywanie ich na podbudowę.

c) Warstwa wyrównawcza - warstwa służąca do wyrównania nierówności podbudowy lub profilu istniejącej nawierzchni.

d) Podbudowa - dolna część nawierzchni służąca do przenoszenia obciążeń od ruchu na podłoże. Podbudowa może składać się z podbudowy zasadniczej i podbudowy pomocniczej.

- e) Podbudowa zasadnicza - górna część podbudowy spełniająca funkcje nośne w konstrukcji nawierzchni. Może ona składać się z jednej lub dwóch warstw.
- f) Podbudowa pomocnicza - dolna część podbudowy spełniająca, obok funkcji nośnych, funkcje zabezpieczenia nawierzchni przed działaniem wody, mrozu i przenikaniem cząstek podłoża. Może zawierać warstwę mrozoochronną, odsączającą lub odcinającą.
- g) Warstwa mrozoochronna - warstwa, której głównym zadaniem jest ochrona nawierzchni przed skutkami działania mrozu.
- h) Warstwa odcinająca - warstwa stosowana w celu uniemożliwienia przenikania cząstek drobnego gruntu do warstwy nawierzchni leżącej powyżej.
- i) Warstwa odsączająca - warstwa służąca do odprowadzenia wody przedostającej się do nawierzchni.

1.4.16. Niweleta - wysokościowe i geometryczne rozwinięcie na płaszczyźnie pionowego przekroju w osi drogi lub obiektu mostowego.

1.4.17. Objazd tymczasowy - droga specjalnie przygotowana i odpowiednio utrzymana do przeprowadzenia ruchu publicznego na okres budowy.

1.4.18. Odpowiednia (bliska) zgodność - zgodność wykonywanych robót z dopuszczonymi tolerancjami, a jeśli przedział tolerancji nie został określony - z przeciętnymi tolerancjami, przyjmowanymi zwyczajowo dla danego rodzaju robót budowlanych.

1.4.19. Pas drogowy - wydzielony liniami granicznymi pas terenu przeznaczony do umieszczania w nim drogi i związanych z nią urządzeń oraz drzew i krzewów. Pas drogowy może również obejmować teren przewidziany do rozbudowy drogi i budowy urządzeń chroniących ludzi i środowisko przed uciążliwościami powodowanymi przez ruch na drodze.

1.4.20. Pobocze - część korony drogi przeznaczona do chwilowego postoju pojazdów, umieszczenia urządzeń organizacji i bezpieczeństwa ruchu oraz do ruchu pieszych, służąca jednocześnie do bocznego oparcia konstrukcji nawierzchni.

1.4.21. Podłoże nawierzchni - grunt rodzimy lub nasypowy, leżący pod nawierzchnią do głębokości przemarzania.

1.4.22. Podłoże ulepszone nawierzchni - górna warstwa podłoża, leżąca bezpośrednio pod nawierzchnią, ulepszona w celu umożliwienia przejścia ruchu budowlanego i właściwego wykonania nawierzchni.

1.4.23. Polecenie Inspektora Nadzoru - wszelkie polecenia przekazane Wykonawcy przez Inspektora Nadzoru, w formie pisemnej, dotyczące sposobu realizacji robót lub innych spraw związanych z prowadzeniem budowy.

1.4.24. Projektant - uprawniona osoba prawna lub fizyczna będąca autorem dokumentacji projektowej.

1.4.25. Przedsięwzięcie budowlane - kompleksowa realizacja nowego połączenia drogowego lub całkowita modernizacja/przebudowa (zmiana parametrów geometrycznych trasy w planie i przekroju podłużnym) istniejącego połączenia.

1.4.26. Przepust – budowla o przekroju poprzecznym zamkniętym, przeznaczona do przeprowadzenia cieków, szlaków wędrówek zwierząt dziko żyjących lub urządzeń technicznych przez korpus drogowy.

1.4.27. Przetargowa dokumentacja projektowa - część dokumentacji projektowej, która wskazuje lokalizację, charakterystykę i wymiary obiektu będącego przedmiotem robót.

1.4.28. Rekultywacja - roboty mające na celu uporządkowanie i przywrócenie pierwotnych funkcji terenom naruszonym w czasie realizacji zadania budowlanego.

1.4.29. Ślepy kosztorys - wykaz robót z podaniem ich ilości (przedmiarem) w kolejności technologicznej ich wykonania.

1.4.30. Teren budowy - teren udostępniony przez Zamawiającego dla wykonania na nim robót oraz inne miejsca wymienione w kontrakcie jako tworzące część terenu budowy.

1.4.31. Zadanie budowlane - część przedsięwzięcia budowlanego, stanowiąca odrębną całość konstrukcyjną lub technologiczną, zdolną do samodzielnego pełnienia funkcji techniczno-użytkowych. Zadanie może polegać na wykonywaniu robót związanych z budową, modernizacją/ przebudową, utrzymaniem oraz ochroną budowli drogowej lub jej elementu.

1.5. Ogólne wymagania dotyczące robót

Wykonawca jest odpowiedzialny za jakość wykonanych robót, bezpieczeństwo wszelkich czynności na terenie budowy, metody użyte przy budowie oraz za ich zgodność z dokumentacją projektową, SST i poleceniami Inspektora Nadzoru.

1.5.1. Przekazanie terenu budowy

Zamawiający w terminie określonym w dokumentach kontraktowych przekazuje Wykonawcy teren budowy wraz ze wszystkimi wymaganymi uzgodnieniami prawnymi i administracyjnymi, lokalizację i współrzędne punktów głównych trasy oraz reperów, dziennik budowy oraz dwa egzemplarze dokumentacji projektowej i dwa komplety SST.

Na Wykonawcy spoczywa odpowiedzialność za ochronę przekazanych mu punktów pomiarowych do chwili odbioru ostatecznego robót. Uszkodzone lub zniszczone znaki geodezyjne Wykonawca odtworzy i utrwali na własny koszt.

1.5.2. Dokumentacja projektowa

Dokumentacja projektowa będzie zawierać rysunki, obliczenia i dokumenty, zgodne z wykazem podanym w szczegółowych warunkach umowy, uwzględniającym podział na dokumentację projektową;

- Zamawiającego; wykaz pozycji, które stanowią przetargową dokumentację projektową oraz projektową dokumentację wykonawczą (techniczną) i zostaną przekazane Wykonawcy,
- Wykonawcy; wykaz zawierający spis dokumentacji projektowej, którą Wykonawca opracuje w ramach ceny kontraktowej.

1.5.3. Zgodność robót z dokumentacją projektową i SST

Dokumentacja projektowa, SST i wszystkie dodatkowe dokumenty przekazane Wykonawcy przez Inspektora Nadzoru stanowią część umowy, a wymagania określone w choćby jednym z nich są obowiązujące dla Wykonawcy tak jakby zawarte były w całej dokumentacji.

W przypadku rozbieżności w ustaleniach poszczególnych dokumentów obowiązuje kolejność ich ważności wymieniona w „Kontraktowych warunkach ogólnych” („Ogólnych warunkach umowy”).

Wykonawca nie może wykorzystywać błędów lub opuszczeń w dokumentach kontraktowych, a o ich wykryciu winien natychmiast powiadomić Inspektora Nadzoru, który podejmie decyzję o wprowadzeniu odpowiednich zmian i poprawek.

W przypadku rozbieżności, wymiary podane na piśmie są ważniejsze od wymiarów określonych na podstawie odczytu ze skali rysunku.

Wszystkie wykonane roboty i dostarczone materiały będą zgodne z dokumentacją projektową i SST.

Dane określone w dokumentacji projektowej i w SST będą uważane za wartości docelowe, od których dopuszczalne są odchylenia w ramach określonego przedziału tolerancji. Cechy materiałów i elementów budowli muszą wykazywać zgodność z określonymi wymaganiami, a rozrzuty tych cech nie mogą przekraczać dopuszczalnego przedziału tolerancji.

W przypadku, gdy materiały lub roboty nie będą w pełni zgodne z dokumentacją projektową lub SST i wpłynie to na niezadowalającą jakość elementu budowli, to takie materiały zostaną zastąpione innymi, a elementy budowli rozebrane i wykonane ponownie na koszt Wykonawcy.

1.5.4. Zabezpieczenie terenu budowy

a) Roboty modernizacyjne/ przebudowa i remontowe („pod ruchem”)

Wykonawca jest zobowiązany do utrzymania ruchu publicznego oraz utrzymania istniejących obiektów (jezdnie, ścieżki rowerowe, ciągi piesze, znaki drogowe, bariery ochronne, urządzenia odwodnienia itp.) na terenie budowy, w okresie trwania realizacji kontraktu, aż do zakończenia i odbioru ostatecznego robót.

Przed przystąpieniem do robót Wykonawca przedstawi Inspektorowi Nadzoru do zatwierdzenia, uzgodniony z odpowiednim zarządem drogi i organem zarządzającym ruchem, projekt organizacji ruchu i zabezpieczenia robót w okresie trwania budowy. W zależności od potrzeb i postępu robót projekt organizacji ruchu powinien być na bieżąco aktualizowany przez Wykonawcę. Każda zmiana, w stosunku do zatwierzonego projektu organizacji ruchu, wymaga każdorazowo ponownego zatwierdzenia projektu.

W czasie wykonywania robót Wykonawca dostarczy, zainstaluje i będzie obsługiwał wszystkie tymczasowe urządzenia zabezpieczające takie jak: zapory, światła ostrzegawcze, sygnały, itp., zapewniając w ten sposób bezpieczeństwo pojazdów i pieszych.

Wykonawca zapewni stałe warunki widoczności w dzień i w nocy tych zapór i znaków, dla których jest to nieodzowne ze względów bezpieczeństwa.

Wszystkie znaki, zapory i inne urządzenia zabezpieczające będą akceptowane przez Inspektora Nadzoru.

Fakt przystąpienia do robót Wykonawca obwieści publicznie przed ich rozpoczęciem w sposób uzgodniony z Inspektorem Nadzoru oraz przez umieszczenie, w miejscach i ilościach określonych przez Inspektora Nadzoru, tablic informacyjnych, których treść będzie zatwierdzona przez Inspektora Nadzoru. Tablice informacyjne będą utrzymywane przez Wykonawcę w dobrym stanie przez cały okres realizacji robót.

Koszt zabezpieczenia terenu budowy nie podlega odrębnej zapłacie i przyjmuje się, że jest włączony w cenę kontraktową.

b) Roboty o charakterze inwestycyjnym

Wykonawca jest zobowiązany do zabezpieczenia terenu budowy w okresie trwania realizacji kontraktu aż do zakończenia i odbioru ostatecznego robót.

Wykonawca dostarczy, zainstaluje i będzie utrzymywać tymczasowe urządzenia zabezpieczające, w tym: ogrodzenia, poręcze, oświetlenie, sygnały i znaki ostrzegawcze oraz wszelkie inne środki niezbędne do ochrony robót, wygody społeczności i innych.

W miejscach przylegających do dróg otwartych dla ruchu, Wykonawca ogrodzi lub wyraźnie oznakuje teren budowy, w sposób uzgodniony z Inspektorem Nadzoru.

Wjazdy i wyjazdy z terenu budowy przeznaczone dla pojazdów i maszyn pracujących przy realizacji robót, Wykonawca odpowiednio oznakuje w sposób uzgodniony z Inspektorem Nadzoru.

Fakt przystąpienia do robót Wykonawca obwieści publicznie przed ich rozpoczęciem w sposób uzgodniony z Inspektorem Nadzoru oraz przez umieszczenie, w miejscach i ilościach określonych przez Inspektora Nadzoru, tablic informacyjnych, których treść będzie zatwierdzona przez Inspektora Nadzoru. Tablice informacyjne będą utrzymywane przez Wykonawcę w dobrym stanie przez cały okres realizacji robót.

Koszt zabezpieczenia terenu budowy nie podlega odrębnej zapłacie i przyjmuje się, że jest włączony w cenę kontraktową.

1.5.5. Ochrona środowiska w czasie wykonywania robót

Wykonawca ma obowiązek znać i stosować w czasie prowadzenia robót wszelkie przepisy dotyczące ochrony środowiska naturalnego.

W okresie trwania budowy i wykańczania robót Wykonawca będzie:

- a) utrzymywać teren budowy i wykopy w stanie bez wody stojącej,
- b) podejmować wszelkie uzasadnione kroki mające na celu stosowanie się do przepisów i norm dotyczących ochrony środowiska na terenie i wokół terenu budowy oraz będzie unikać uszkodzeń lub uciążliwości dla osób lub dóbr publicznych i innych, a wynikających z nadmiernego hałasu, wibracji, zanieczyszczenia lub innych przyczyn powstałych w następstwie jego sposobu działania.

Stosując się do tych wymagań będzie miał szczególny wzgląd na:

- 1) lokalizację baz, warsztatów, magazynów, składowisk, ukopów i dróg dojazdowych,
- 2) środki ostrożności i zabezpieczenia przed:
 - a) zanieczyszczeniem zbiorników i cieków wodnych pyłami lub substancjami toksycznymi,
 - b) zanieczyszczeniem powietrza pyłami i gazami,
 - c) możliwością powstania pożaru.

1.5.6. Ochrona przeciwpożarowa

Wykonawca będzie przestrzegać przepisy ochrony przeciwpożarowej.

Wykonawca będzie utrzymywać, wymagany na podstawie odpowiednich przepisów sprawny sprzęt przeciwpożarowy, na terenie baz produkcyjnych, w pomieszczeniach biurowych, mieszkalnych, magazynach oraz w maszynach i pojazdach.

Materiały łatwopalne będą składowane w sposób zgodny z odpowiednimi przepisami i zabezpieczone przed dostępem osób trzecich.

Wykonawca będzie odpowiedzialny za wszelkie straty spowodowane pożarem wywołanym jako rezultat realizacji robót albo przez personel Wykonawcy.

1.5.7. Materiały szkodliwe dla otoczenia

Materiały, które w sposób trwały są szkodliwe dla otoczenia, nie będą dopuszczone do użycia.

Nie dopuszcza się użycia materiałów wywołujących szkodliwe promieniowanie o stężeniu większym od dopuszczalnego, określonego odpowiednimi przepisami.

Wszelkie materiały odpadowe użyte do robót będą miały aprobatę techniczną wydaną przez uprawnioną jednostkę, jednoznacznie określającą brak szkodliwego oddziaływania tych materiałów na środowisko.

Materiały, które są szkodliwe dla otoczenia tylko w czasie robót, a po zakończeniu robót ich szkodliwość zanika (np. materiały pylaste) mogą być użyte pod warunkiem przestrzegania wymagań technologicznych w budowaniu. Jeżeli wymagają tego odpowiednie przepisy Wykonawca powinien otrzymać zgodę na użycie tych materiałów od właściwych organów administracji państwowej.

Jeżeli Wykonawca użył materiałów szkodliwych dla otoczenia zgodnie ze specyfikacjami, a ich użycie spowodowało jakiegokolwiek zagrożenie środowiska, to konsekwencje tego poniesie Zamawiający.

1.5.8. Ochrona własności publicznej i prywatnej

Wykonawca odpowiada za ochronę instalacji na powierzchni ziemi i za urządzenia podziemne, takie jak rurociągi, kable itp. oraz uzyska od odpowiednich władz będących właścicielami tych urządzeń potwierdzenie informacji dostarczonych mu przez Zamawiającego w ramach planu ich lokalizacji. Wykonawca zapewni właściwe oznaczenie i zabezpieczenie przed uszkodzeniem tych instalacji i urządzeń w czasie trwania budowy.

Wykonawca zobowiązany jest umieścić w swoim harmonogramie rezerwę czasową dla wszelkiego rodzaju robót, które mają być wykonane w zakresie przełożenia instalacji i urządzeń podziemnych na terenie budowy i powiadomić Inspektora Nadzoru i władze lokalne o zamiarze rozpoczęcia robót. O fakcie przypadkowego uszkodzenia tych instalacji Wykonawca bezzwłocznie powiadomi Inspektora Nadzoru i zainteresowane władze oraz będzie z nimi współpracował dostarczając wszelkiej pomocy potrzebnej przy dokonywaniu napraw. Wykonawca będzie odpowiadać za wszelkie spowodowane przez jego działania uszkodzenia instalacji na powierzchni ziemi i urządzeń podziemnych wykazanych w dokumentach dostarczonych mu przez Zamawiającego.

Jeżeli teren budowy przylega do terenów z zabudową mieszkaniową, Wykonawca będzie realizować roboty w sposób powodujący minimalne niedogodności dla mieszkańców. Wykonawca odpowiada za wszelkie uszkodzenia zabudowy mieszkaniowej w sąsiedztwie budowy, spowodowane jego działalnością.

Inspektor Nadzoru będzie na bieżąco informowany o wszystkich umowach zawartych pomiędzy Wykonawcą a właścicielami nieruchomości i dotyczących korzystania z własności i dróg wewnętrznych. Jednakże, ani Inspektor Nadzoru ani Zamawiający nie będzie ingerował w takie porozumienia, o ile nie będą one sprzeczne z postanowieniami zawartymi w warunkach umowy.

1.5.9. Ograniczenie obciążeń osi pojazdów

Wykonawca będzie stosować się do ustawowych ograniczeń nacisków osi na drogach publicznych przy transporcie materiałów i wyposażenia na i z terenu robót. Wykonawca uzyska wszelkie niezbędne zezwolenia i uzgodnienia od właściwych władz co do przewozu nietypowych wagowo ładunków (ponadnormatywnych) i o każdym takim przewozie będzie

powiadamiał Inspektora Nadzoru. Inspektor Nadzoru może polecić, aby pojazdy nie spełniające tych warunków zostały usunięte z terenu budowy. Pojazdy powodujące nadmierne obciążenie osiowe nie będą dopuszczone na świeżo ukończony fragment budowy w obrębie terenu budowy i Wykonawca będzie odpowiadał za naprawę wszelkich robót w ten sposób uszkodzonych, zgodnie z poleceniami Inspektora Nadzoru.

1.5.10. Bezpieczeństwo i higiena pracy

Podczas realizacji robót Wykonawca będzie przestrzegać przepisów dotyczących bezpieczeństwa i higieny pracy.

W szczególności Wykonawca ma obowiązek zadbać, aby personel nie wykonywał pracy w warunkach niebezpiecznych, szkodliwych dla zdrowia oraz nie spełniających odpowiednich wymagań sanitarnych.

Wykonawca zapewni i będzie utrzymywał wszelkie urządzenia zabezpieczające, socjalne oraz sprzęt i odpowiednią odzież dla ochrony życia i zdrowia osób zatrudnionych na budowie oraz dla zapewnienia bezpieczeństwa publicznego.

Uznaje się, że wszelkie koszty związane z wypełnieniem wymagań określonych powyżej nie podlegają odrębnej zapłacie i są uwzględnione w cenie kontraktowej.

1.5.11. Ochrona i utrzymanie robót

Wykonawca będzie odpowiadał za ochronę robót i za wszelkie materiały i urządzenia używane do robót od daty rozpoczęcia do daty wydania potwierdzenia zakończenia robót przez Inspektora Nadzoru.

Wykonawca będzie utrzymywać roboty do czasu odbioru ostatecznego. Utrzymanie powinno być prowadzone w taki sposób, aby budowla drogowa lub jej elementy były w zadowalającym stanie przez cały czas, do momentu odbioru ostatecznego.

Jeśli Wykonawca w jakimkolwiek czasie zaniedba utrzymanie, to na polecenie Inspektora Nadzoru powinien rozpocząć roboty utrzymaniowe nie później niż w 24 godziny po otrzymaniu tego polecenia.

1.5.12. Stosowanie się do prawa i innych przepisów

Wykonawca zobowiązany jest znać wszystkie zarządzenia wydane przez władze centralne i miejscowe oraz inne przepisy, regulaminy i wytyczne, które są w jakikolwiek sposób związane z wykonywanymi robotami i będzie w pełni odpowiedzialny za przestrzeganie tych postanowień podczas prowadzenia robót.

Wykonawca będzie przestrzegać praw patentowych i będzie w pełni odpowiedzialny za wypełnienie wszelkich wymagań prawnych odnośnie znaków firmowych, nazw lub innych chronionych praw w odniesieniu do sprzętu, materiałów lub urządzeń użytych lub związanych z wykonywaniem robót i w sposób ciągły będzie informować Inspektora Nadzoru o swoich działaniach, przedstawiając kopie zezwoleń i inne odnośne dokumenty. Wszelkie straty, koszty postępowania, obciążenia i wydatki wynikłe z lub związane z naruszeniem jakichkolwiek praw patentowych pokryje Wykonawca, z wyjątkiem przypadków, kiedy takie naruszenie wyniknie z wykonania projektu lub specyfikacji dostarczonej przez Inspektora Nadzoru.

1.5.13. Równoważność norm i zbiorów przepisów prawnych

Gdziekolwiek w dokumentach kontraktowych powołane są konkretne normy i przepisy, które spełniać mają materiały, sprzęt i inne towary oraz wykonane i zbadane roboty, będą obowiązywać postanowienia najnowszego wydania lub poprawionego wydania powołanych norm i przepisów o ile w warunkach kontraktu nie postanowiono inaczej. W przypadku gdy powołane normy i przepisy są państwowe lub odnoszą się do konkretnego kraju lub regionu, mogą być również stosowane inne odpowiednie normy zapewniające równy lub wyższy poziom wykonania niż powołane normy lub przepisy, pod warunkiem ich sprawdzenia i pisemnego zatwierdzenia przez Inspektora Nadzoru. Różnice pomiędzy powołanymi normami a ich proponowanymi zamiennikami muszą być dokładnie opisane przez Wykonawcę i przedłożone Inspektorowi Nadzoru do zatwierdzenia.

1.5.14. Wykopaliska

Wszelkie wykopaliska, monety, przedmioty wartościowe, budowle oraz inne pozostałości o znaczeniu geologicznym lub archeologicznym odkryte na terenie budowy będą uważane za własność Zamawiającego. Wykonawca zobowiązany jest powiadomić Inspektora Nadzoru i postępować zgodnie z jego poleceniami. Jeżeli w wyniku tych poleceń Wykonawca poniesie koszty i/lub wystąpią opóźnienia w robotach, Inspektor Nadzoru po uzgodnieniu z Zamawiającym i Wykonawcą ustali wydłużenie czasu wykonania robót i/lub wysokość kwoty, o którą należy zwiększyć cenę kontraktową.

1.5.15. Niewypały, niewybuchy

W razie natrafienia w czasie prowadzenia robót na niewypały/niewybuchy Wykonawca zobowiązany jest do niezwłocznego przerwania robót, zabezpieczenia terenu oraz wezwania odpowiednich służb (policja, straż pożarna, pogotowie saperskie) i niezwłocznego powiadomienia Inspektora Nadzoru.

2. MATERIAŁY

2.1. Źródła uzyskania materiałów

Co najmniej na trzy tygodnie przed zaplanowanym wykorzystaniem jakichkolwiek materiałów przeznaczonych do robót, Wykonawca przedstawi Inspektorowi Nadzoru do zatwierdzenia, szczegółowe informacje dotyczące proponowanego źródła wytwarzania, zamawiania lub wydobywania tych materiałów jak również odpowiednie świadectwa badań laboratoryjnych oraz próbki materiałów.

Zatwierdzenie partii materiałów z danego źródła nie oznacza automatycznie, że wszelkie materiały z danego źródła uzyskają zatwierdzenie.

Wykonawca zobowiązany jest do prowadzenia badań w celu wykazania, że materiały uzyskane z dopuszczonego źródła w sposób ciągły spełniają wymagania SST w czasie realizacji robót.

2.2. Pozyskiwanie materiałów miejscowych

Wykonawca odpowiada za uzyskanie pozwoleń od właścicieli i odnośnych władz na pozyskanie materiałów ze źródeł miejscowych włączając w to źródła wskazane przez Zamawiającego i jest zobowiązany dostarczyć Inspektorowi Nadzoru wymagane dokumenty przed rozpoczęciem eksploatacji źródła.

Wykonawca przedstawi Inspektorowi Nadzoru do zatwierdzenia dokumentację zawierającą raporty z badań terenowych i laboratoryjnych oraz proponowaną przez siebie metodę wydobywania i selekcji, uwzględniając aktualne decyzje o eksploatacji, organów administracji państwowej i samorządowej.

Wykonawca ponosi odpowiedzialność za spełnienie wymagań ilościowych i jakościowych materiałów pochodzących ze źródeł miejscowych.

Wykonawca ponosi wszystkie koszty, z tytułu wydobywania materiałów, dzierżawy i inne jakie okażą się potrzebne w związku z dostarczeniem materiałów do robót.

Humus i nadkład czasowo zdjęte z terenu wykopów, dokopów i miejsc pozyskania materiałów miejscowych będą formowane w hałdy i wykorzystane przy zasypce i rekultywacji terenu po ukończeniu robót.

Wszystkie odpowiednie materiały pozyskane z wykopów na terenie budowy lub z innych miejsc wskazanych w dokumentach umowy będą wykorzystane do robót lub odwiezione na odkład odpowiednio do wymagań umowy lub wskazań Inspektora Nadzoru.

Wykonawca nie będzie prowadzić żadnych wykopów w obrębie terenu budowy poza tymi, które zostały wyszczególnione w dokumentach umowy, chyba, że uzyska na to pisemną zgodę Inspektora Nadzoru.

Eksploatacja źródeł materiałów będzie zgodna z wszelkimi regulacjami prawnymi obowiązującymi na danym obszarze.

2.3. Materiały pochodzące z rozbiórek

Materiały pochodzące z rozbiórek nadające się do przetworzenia na pełnowartościowy materiał do budowy dróg np. nawierzchnia bitumiczna /jako kruszywo do MCE/, Wykonawca może wykorzystać jako materiał na cele budowlane, pod warunkiem uzyskania zatwierdzenia przez Inspektora Nadzoru.

Materiały budowlane pochodzące z rozbiórek nie posiadające pełnowartościowych właściwości materiałowych i nie nadające się do wykorzystania do wbudowania, Wykonawca po uzyskaniu wymaganych zezwoleń wywiezie poza teren budowy na zwalnię.

Teren zwalnię Wykonawca zabezpieczy staraniem własnym, przy czym lokalizacja terenu zwalnię musi uzyskać pozytywną opinię odpowiednich miejscowo władz samorządowych i Inspektora Nadzoru.

Przyjmuje się, że koszt związany z rozbiórką, transportem, zwalnię (utylicacją) w/w materiałów Wykonawca zawarł w cenie kontraktowej i nie będzie on podlegał odrębnej zapłacie.

Istniejące urządzenia BRD w postaci oznakowania aktywnego, istniejących barier drogowych oraz oznakowania pionowego (w tym tablice drogowoskazowe) Wykonawca zdemontuje w sposób nie powodujący ich uszkodzenia i przetransportuje w miejsce wskazane przez Inspektora Nadzoru, (który uprzednio uzgodni je z Kierownikiem Projektu).

Elementy pochodzące z rozbiórek sieci uzbrojenia terenu Wykonawca zdemontuje i przetransportuje w miejsce wskazane przez Inspektora Nadzoru (który uprzednio uzgodni je z odpowiednim właścicielem sieci uzbrojenia terenu).

Koszt transportu w miejsca wskazane przez Inspektora Nadzoru nie podlega osobnej zapłacie i jest zawarty w cenie kontraktowej.

2.4. Materiały nie odpowiadające wymaganiom

Materiały nie odpowiadające wymaganiom zostaną przez Wykonawcę wywiezione z terenu budowy i złożone w miejscu wskazanym przez Inspektora Nadzoru. Jeśli Inspektor Nadzoru zezwoli Wykonawcy na użycie tych materiałów do innych robót, niż te dla których zostały zakupione, to koszt tych materiałów zostanie odpowiednio przewartościowany (skorygowany) przez Inspektora Nadzoru.

Każdy rodzaj robót, w którym znajdują się nie zbadane i nie zaakceptowane materiały, Wykonawca wykonuje na własne ryzyko, licząc się z jego nieprzyjęciem, usunięciem i niezapłaceniem

2.5. Wariantowe stosowanie materiałów

Jeśli dokumentacja projektowa lub SST przewidują możliwość wariantowego zastosowania rodzaju materiału w wykonywanych robotach, Wykonawca powiadomi Inspektora Nadzoru o swoim zamiarze co najmniej 3 tygodnie przed użyciem tego materiału, albo w okresie dłuższym, jeśli będzie to potrzebne z uwagi na wykonanie badań wymaganych przez Inspektora Nadzoru. Wybrany i zaakceptowany rodzaj materiału nie może być później zmieniany bez zgody Inspektora Nadzoru.

2.6. Przechowywanie i składowanie materiałów

Wykonawca zapewni, aby tymczasowo składowane materiały, do czasu gdy będą one użyte do robót, były zabezpieczone przed zanieczyszczeniami, zachowały swoją jakość i właściwości i były dostępne do kontroli przez Inspektora Nadzoru.

Miejsca czasowego składowania materiałów będą zlokalizowane w obrębie terenu budowy w miejscach uzgodnionych z Inspektorem Nadzoru lub poza terenem budowy w miejscach zorganizowanych przez Wykonawcę i zaakceptowanych przez Inspektora Nadzoru.

2.7. Inspekcja wytwórni materiałów

Wytwornie materiałów mogą być okresowo kontrolowane przez Inspektora Nadzoru w celu sprawdzenia zgodności stosowanych metod produkcji z wymaganiami. Próbkę materiałów mogą być pobierane w celu sprawdzenia ich właściwości. Wyniki tych kontroli będą stanowić podstawę do akceptacji określonej partii materiałów pod względem jakości.

W przypadku, gdy Inspektor Nadzoru będzie przeprowadzał inspekcję wytwórni, muszą być spełnione następujące warunki:

- a) Inspektor Nadzoru będzie miał zapewnioną współpracę i pomoc Wykonawcy oraz producenta materiałów w czasie przeprowadzania inspekcji,
- b) Inspektor Nadzoru będzie miał wolny dostęp, w dowolnym czasie, do tych części wytwórni, gdzie odbywa się produkcja materiałów przeznaczonych do realizacji robót,
- c) Jeżeli produkcja odbywa się w miejscu nie należącym do Wykonawcy, Wykonawca uzyska dla Inspektora Nadzoru zezwolenie dla przeprowadzenia inspekcji i badań w tych miejscach.

3. SPRZĘT

Wykonawca jest zobowiązany do używania jedynie takiego sprzętu, który nie spowoduje niekorzystnego wpływu na jakość wykonywanych robót. Sprzęt używany do robót powinien być zgodny z ofertą Wykonawcy i powinien odpowiadać pod względem typów i ilości wskazaniom zawartym w SST, PZJ lub projekcie organizacji robót, zaakceptowanym przez Inspektora Nadzoru; w przypadku braku ustaleń w wymienionych wyżej dokumentach, sprzęt powinien być uzgodniony i zaakceptowany przez Inspektora Nadzoru.

Liczba i wydajność sprzętu powinny gwarantować przeprowadzenie robót, zgodnie z zasadami określonymi w dokumentacji projektowej, SST i wskazaniach Inspektora Nadzoru.

Sprzęt będący własnością Wykonawcy lub wynajęty do wykonania robót ma być utrzymywany w dobrym stanie i gotowości do pracy. Powinien być zgodny z normami ochrony środowiska i przepisami dotyczącymi jego użytkowania.

Wykonawca dostarczy Inspektorowi Nadzoru kopie dokumentów potwierdzających dopuszczenie sprzętu do użytkowania i badań okresowych, tam gdzie jest to wymagane przepisami.

Wykonawca będzie konserwować sprzęt jak również naprawiać lub wymieniać sprzęt niesprawny.

Jeżeli dokumentacja projektowa lub SST przewidują możliwość wariantowego użycia sprzętu przy wykonywanych robotach, Wykonawca powiadomi Inspektora Nadzoru o swoim zamiarze wyboru i uzyska jego akceptację przed użyciem sprzętu. Wybrany sprzęt, po akceptacji Inspektora Nadzoru, nie może być później zmieniany bez jego zgody.

Jakikolwiek sprzęt, maszyny, urządzenia i narzędzia nie gwarantujące zachowania warunków umowy, zostaną przez Inspektora Nadzoru zdyskwalifikowane i nie dopuszczone do robót.

4. TRANSPORT

Wykonawca jest zobowiązany do stosowania jedynie takich środków transportu, które nie wpłyną niekorzystnie na jakość wykonywanych robót i właściwości przewożonych materiałów.

Liczba środków transportu powinna zapewniać prowadzenie robót zgodnie z zasadami określonymi w dokumentacji projektowej, SST i wskazaniach Inspektora Nadzoru, w terminie przewidzianym umową.

Przy ruchu na drogach publicznych pojazdy będą spełniać wymagania dotyczące przepisów ruchu drogowego w odniesieniu do dopuszczalnych nacisków na oś i innych parametrów technicznych. Środki transportu nie spełniające tych warunków mogą być dopuszczone przez Inspektora Nadzoru, pod warunkiem przywrócenia stanu pierwotnego użytkowanych odcinków dróg na koszt Wykonawcy.

Wykonawca będzie usuwać na bieżąco, na własny koszt, wszelkie zanieczyszczenia, uszkodzenia spowodowane jego pojazdami na drogach publicznych oraz dojazdach do terenu budowy.

5. WYKONANIE ROBÓT

Wykonawca jest odpowiedzialny za prowadzenie robót zgodnie z warunkami umowy oraz za jakość zastosowanych materiałów i wykonywanych robót, za ich zgodność z dokumentacją projektową, wymaganiami SST, PZJ, projektem organizacji robót opracowanym przez Wykonawcę oraz poleceniami Inspektora Nadzoru.

Wykonawca jest odpowiedzialny za stosowane metody wykonywania robót.

Wykonawca jest odpowiedzialny za dokładne wytyczenie w planie i wyznaczenie wysokości wszystkich elementów robót zgodnie z wymiarami i rzędnymi określonymi w dokumentacji projektowej lub przekazanymi na piśmie przez Inspektora Nadzoru.

Błędy popełnione przez Wykonawcę w wytyczeniu i wyznaczaniu robót zostaną, usunięte przez Wykonawcę na własny koszt, z wyjątkiem, kiedy dany błąd okaże się skutkiem błędu zawartego w danych dostarczonych Wykonawcy na piśmie przez Inspektora Nadzoru.

Sprawdzenie wytyczenia robót lub wyznaczenia wysokości przez Inspektora Nadzoru nie zwalnia Wykonawcy od odpowiedzialności za ich dokładność.

Decyzje Inspektora Nadzoru dotyczące akceptacji lub odrzucenia materiałów i elementów robót będą oparte na wymaganiach określonych w dokumentach umowy, dokumentacji projektowej i w SST, a także w normach i wytycznych. Przy podejmowaniu decyzji Inspektor Nadzoru uwzględni wyniki badań materiałów i robót, rozrzuty normalnie występujące przy produkcji i przy badaniach materiałów, doświadczenia z przeszłości, wyniki badań naukowych oraz inne czynniki wpływające na rozważaną kwestię.

Polecenia Inspektora Nadzoru powinny być wykonywane przez Wykonawcę w czasie określonym przez Inspektora Nadzoru, pod groźbą zatrzymania robót. Skutki finansowe z tego tytułu poniesie Wykonawca.

6. KONTROLA JAKOŚCI ROBÓT

6.1. Program zapewnienia jakości

Wykonawca jest zobowiązany opracować i przedstawić do akceptacji Inspektora Nadzoru program zapewnienia jakości. W programie zapewnienia jakości Wykonawca powinien określić, zamierzony sposób wykonywania robót, możliwości techniczne, kadrowe i plan organizacji robót gwarantujący wykonanie robót zgodnie z dokumentacją projektową, SST oraz ustaleniami.

Program zapewnienia jakości powinien zawierać:

a) część ogólną opisującą:

- organizację wykonania robót, w tym terminy i sposób prowadzenia robót,
- organizację ruchu na budowie wraz z oznakowaniem robót,
- sposób zapewnienia bhp.,
- wykaz zespołów roboczych, ich kwalifikacje i przygotowanie praktyczne,
- wykaz osób odpowiedzialnych za jakość i terminowość wykonania poszczególnych elementów robót,
- system (sposób i procedurę) proponowanej kontroli i sterowania jakością wykonywanych robót,
- wyposażenie w sprzęt i urządzenia do pomiarów i kontroli (opis laboratorium własnego lub laboratorium, któremu Wykonawca zamierza zlecić prowadzenie badań),
- sposób oraz formę gromadzenia wyników badań laboratoryjnych, zapis pomiarów, nastaw mechanizmów sterujących, a także wyciąganych wniosków i zastosowanych korekt w procesie technologicznym, proponowany sposób i formę przekazywania tych informacji Inspektorowi Nadzoru;

b) część szczegółową opisującą dla każdego asortymentu robót:

- wykaz maszyn i urządzeń stosowanych na budowie z ich parametrami technicznymi oraz wyposażeniem w mechanizmy do sterowania i urządzenia pomiarowo-kontrolne,
- rodzaje i ilość środków transportu oraz urządzeń do magazynowania i załadunku materiałów, spoiw, lepiszczy, kruszyw itp.,
- sposób zabezpieczenia i ochrony ładunków przed utratą ich właściwości w czasie transportu,
- sposób i procedurę pomiarów i badań (rodzaj i częstotliwość, pobieranie próbek, legalizacja i sprawdzanie urządzeń, itp.) prowadzonych podczas dostaw materiałów, wytwarzania mieszanek i wykonywania poszczególnych elementów robót,
- sposób postępowania z materiałami i robotami nie odpowiadającymi wymaganiom.

6.2. Zasady kontroli jakości robót

Celem kontroli robót będzie takie sterowanie ich przygotowaniem i wykonaniem, aby osiągnąć założoną jakość robót.

Wykonawca jest odpowiedzialny za pełną kontrolę robót i jakości materiałów. Wykonawca zapewni odpowiedni system kontroli, włączając personel, laboratorium, sprzęt, zaopatrzenie i wszystkie urządzenia niezbędne do pobierania próbek i badań materiałów oraz robót.

Przed zatwierdzeniem systemu kontroli Inspektor Nadzoru może zażądać od Wykonawcy przeprowadzenia badań w celu zademonstrowania, że poziom ich wykonywania jest zadowalający.

Wykonawca będzie przeprowadzać pomiary i badania materiałów oraz robót z częstotliwością zapewniającą stwierdzenie, że roboty wykonano zgodnie z wymaganiami zawartymi w dokumentacji projektowej i SST

Minimalne wymagania co do zakresu badań i ich częstotliwość są określone w SST, normach i wytycznych. W przypadku, gdy nie zostały one tam określone, Inspektor Nadzoru ustali jaki zakres kontroli jest konieczny, aby zapewnić wykonanie robót zgodnie z umową.

Wykonawca dostarczy Inspektorowi Nadzoru świadectwa, że wszystkie stosowane urządzenia i sprzęt badawczy posiadają ważną legalizację, zostały prawidłowo wykalibrowane i odpowiadają wymaganiom norm określających procedury badań.

Inspektor Nadzoru będzie mieć nieograniczony dostęp do pomieszczeń laboratoryjnych, w celu ich inspekcji.

Inspektor Nadzoru będzie przekazywać Wykonawcy pisemne informacje o jakichkolwiek niedociągnięciach dotyczących urządzeń laboratoryjnych, sprzętu, zaopatrzenia laboratorium, pracy personelu lub metod badawczych. Jeżeli

niedociągnięcia te będą tak poważne, że mogą wpłynąć ujemnie na wyniki badań, Inspektor Nadzoru natychmiast wstrzyma użycie do robót badanych materiałów i dopuści je do użycia dopiero wtedy, gdy niedociągnięcia w pracy laboratorium Wykonawcy zostaną usunięte i stwierdzona zostanie odpowiednia jakość tych materiałów.

Wszystkie koszty związane z organizowaniem i prowadzeniem badań materiałów ponosi Wykonawca.

6.3. Pobieranie próbek

Próbki będą pobierane losowo. Zaleca się stosowanie statystycznych metod pobierania próbek, opartych na zasadzie, że wszystkie jednostkowe elementy produkcji mogą być z jednakowym prawdopodobieństwem wytypowane do badań.

Inspektor Nadzoru będzie mieć zapewnioną możliwość udziału w pobieraniu próbek.

Pojemniki do pobierania próbek będą dostarczone przez Wykonawcę i zatwierdzone przez Inspektora Nadzoru. Próbki dostarczone przez Wykonawcę do badań wykonywanych przez Inspektora Nadzoru będą odpowiednio opisane i oznakowane, w sposób zaakceptowany przez Inspektora Nadzoru.

Na zlecenie Inspektora Nadzoru Wykonawca będzie przeprowadzać dodatkowe badania tych materiałów, które budzą wątpliwości co do jakości, o ile kwestionowane materiały nie zostaną przez Wykonawcę usunięte lub ulepszone z własnej woli. Koszty tych dodatkowych badań pokrywa Wykonawca tylko w przypadku stwierdzenia usterek; w przeciwnym przypadku koszty te pokrywa Zamawiający.

6.4. Badania i pomiary

Wszystkie badania i pomiary będą przeprowadzone zgodnie z wymaganiami norm. W przypadku, gdy normy nie obejmują jakiegokolwiek badania wymaganego w SST, stosować można wytyczne krajowe, albo inne procedury, zaakceptowane przez Inspektora Nadzoru.

Przed przystąpieniem do pomiarów lub badań, Wykonawca powiadomi Inspektora Nadzoru o rodzaju, miejscu i terminie pomiaru lub badania. Po wykonaniu pomiaru lub badania, Wykonawca przedstawi na piśmie ich wyniki do akceptacji Inspektora Nadzoru.

6.5. Raporty z badań

Wykonawca będzie przekazywać Inspektorowi Nadzoru kopie raportów z wynikami badań jak najszybciej, nie później jednak niż w terminie określonym w programie zapewnienia jakości.

Wyniki badań (kopie) będą przekazywane Inspektorowi Nadzoru na formularzach według dostarczonego przez niego wzoru lub innych, przez niego zaakceptowanych.

6.6. Badania prowadzone przez Inspektora Nadzoru

Inspektor Nadzoru jest uprawniony do dokonywania kontroli, pobierania próbek i badania materiałów w miejscu ich wytwarzania/pozyskiwania, a Wykonawca i producent materiałów powinien udzielić mu niezbędnej pomocy.

Inspektor Nadzoru, dokonując weryfikacji systemu kontroli robót prowadzonego przez Wykonawcę, poprzez między innymi swoje badania, będzie oceniać zgodność materiałów i robót z wymaganiami SST na podstawie wyników własnych badań kontrolnych jak i wyników badań dostarczonych przez Wykonawcę.

Inspektor Nadzoru powinien pobierać próbki materiałów i prowadzić badania niezależnie od Wykonawcy, na swój koszt. Jeżeli wyniki tych badań wykażą, że raporty Wykonawcy są niewiarygodne, to Inspektor Nadzoru oprze się wyłącznie na własnych badaniach przy ocenie zgodności materiałów i robót z dokumentacją projektową i SST. Może również zlecić, sam lub poprzez Wykonawcę, przeprowadzenie powtórnych lub dodatkowych badań niezależnemu laboratorium. W takim przypadku całkowite koszty powtórnych lub dodatkowych badań i pobierania próbek poniesione zostaną przez Wykonawcę.

6.7. Certyfikaty i deklaracje

Inspektor Nadzoru może dopuścić do użycia tylko te materiały, które posiadają:

1. certyfikat na znak bezpieczeństwa wykazujący, że zapewniono zgodność z kryteriami technicznymi określonymi na podstawie Polskich Norm, aprobat technicznych oraz właściwych przepisów i dokumentów technicznych,
2. deklarację zgodności lub certyfikat zgodności z:
 - Polską Normą lub
 - aprobatą techniczną, w przypadku wyrobów, dla których nie ustanowiono Polskiej Normy, jeżeli nie są objęte certyfikacją określoną w pkt 1

i które spełniają wymogi SST.

W przypadku materiałów, dla których ww. dokumenty są wymagane przez SST, każda partia dostarczona do robót będzie posiadać te dokumenty, określające w sposób jednoznaczny jej cechy.

Produkty przemysłowe muszą posiadać ww. dokumenty wydane przez producenta, a w razie potrzeby poparte wynikami badań wykonanych przez niego. Kopie wyników tych badań będą dostarczone przez Wykonawcę Inspektorowi Nadzoru.

Jakiegokolwiek materiały, które nie spełniają tych wymagań będą odrzucone.

6.8. Dokumenty budowy

(1) Dziennik budowy

Dziennik budowy jest wymagany dokumentem prawnym obowiązującym Zamawiającego i Wykonawcę w okresie od przekazania Wykonawcy terenu budowy do końca okresu gwarancyjnego. Odpowiedzialność za prowadzenie dziennika budowy zgodnie z obowiązującymi przepisami [2] spoczywa na Wykonawcy.

Zapisy w dzienniku budowy będą dokonywane na bieżąco i będą dotyczyć przebiegu robót, stanu bezpieczeństwa ludzi i mienia oraz technicznej i gospodarczej strony budowy.

Każdy zapis w dzienniku budowy będzie opatrzony datą jego dokonania, podpisem osoby, która dokonała zapisu, z podaniem jej imienia i nazwiska oraz stanowiska służbowego. Zapisy będą czytelne, dokonane trwałą techniką, w porządku chronologicznym, bezpośrednio jeden pod drugim, bez przerw.

Załączone do dziennika budowy protokoły i inne dokumenty będą oznaczone kolejnym numerem załącznika i opatrzone datą i podpisem Wykonawcy i Inspektora Nadzoru.

Do dziennika budowy należy wpisywać w szczególności:

- datę przekazania Wykonawcy terenu budowy,
- datę przekazania przez Zamawiającego dokumentacji projektowej,
- datę uzgodnienia przez Inspektora Nadzoru programu zapewnienia jakości i harmonogramów robót,
- terminy rozpoczęcia i zakończenia poszczególnych elementów robót,
- przebieg robót, trudności i przeszkody w ich prowadzeniu, okresy i przyczyny przerw w robotach,
- uwagi i polecenia Inspektora Nadzoru,
- daty zarządzenia wstrzymania robót, z podaniem powodu,
- zgłoszenia i daty odbiorów robót zanikających i ulegających zakryciu, częściowych i ostatecznych odbiorów robót,
- wyjaśnienia, uwagi i propozycje Wykonawcy,
- stan pogody i temperaturę powietrza w okresie wykonywania robót podlegających ograniczeniom lub wymaganiom szczególnym w związku z warunkami klimatycznymi,
- zgodność rzeczywistych warunków geotechnicznych z ich opisem w dokumentacji projektowej,
- dane dotyczące czynności geodezyjnych (pomiarowych) dokonywanych przed i w trakcie wykonywania robót,
- dane dotyczące sposobu wykonywania zabezpieczenia robót,
- dane dotyczące jakości materiałów, pobierania próbek oraz wyniki przeprowadzonych badań z podaniem, kto je przeprowadzał,
- wyniki prób poszczególnych elementów budowli z podaniem, kto je przeprowadzał,
- inne istotne informacje o przebiegu robót.

Propozycje, uwagi i wyjaśnienia Wykonawcy, wpisane do dziennika budowy będą przedłożone Inspektorowi Nadzoru do ustosunkowania się.

Decyzje Inspektora Nadzoru wpisane do dziennika budowy Wykonawca podpisuje z zaznaczeniem ich przyjęcia lub zajęciem stanowiska.

Wpis projektanta do dziennika budowy obliguje Inspektora Nadzoru do ustosunkowania się. Projektant nie jest jednak stroną umowy i nie ma uprawnień do wydawania poleceń Wykonawcy robót.

(2) Książka obmiarów

Książka obmiarów stanowi dokument pozwalający na rozliczenie faktycznego postępu każdego z elementów robót. Obmiary wykonanych robót przeprowadza się w sposób ciągły w jednostkach przyjętych w kosztorysie i wpisuje do książki obmiarów.

(3) Dokumenty laboratoryjne

Dzienniki laboratoryjne, deklaracje zgodności lub certyfikaty zgodności materiałów, orzeczenia o jakości materiałów, recepty robocze i kontrolne wyniki badań Wykonawcy będą gromadzone w formie uzgodnionej w programie zapewnienia jakości. Dokumenty te stanowią załączniki do odbioru robót. Winny być udostępnione na każde życzenie Inspektora Nadzoru.

(4) Pozostałe dokumenty budowy

Do dokumentów budowy zalicza się, oprócz wymienionych w punktach (1) - (3) następujące dokumenty:

- a) pozwolenie na realizację zadania budowlanego,
- b) protokoły przekazania terenu budowy,
- c) umowy cywilno-prawne z osobami trzecimi i inne umowy cywilno-prawne,
- d) protokoły odbioru robót,
- e) protokoły z narad i ustaleń,
- f) korespondencję na budowie.

(5) Przechowywanie dokumentów budowy

Dokumenty budowy będą przechowywane na terenie budowy w miejscu odpowiednio zabezpieczonym.

Zaginięcie któregośkolwiek z dokumentów budowy spowoduje jego natychmiastowe odtworzenie w formie przewidzianej prawem.

Wszelkie dokumenty budowy będą zawsze dostępne dla Inspektora Nadzoru i przedstawiane do wglądu na życzenie Zamawiającego.

7. OBMIAR ROBÓT

7.1. Ogólne zasady obmiaru robót

Obmiar robót będzie określać faktyczny zakres wykonywanych robót zgodnie z dokumentacją projektową i SST, w jednostkach ustalonych w kosztorysie.

Obmiaru robót dokonuje Wykonawca po pisemnym powiadomieniu Inspektora Nadzoru o zakresie obmierzanych robót i terminie obmiaru, co najmniej na 3 dni przed tym terminem.

Wyniki obmiaru będą wpisane do książki obmiarów.

Jakikolwiek błąd lub przeoczenie (opuszczenie) w ilościach podanych w ślepym kosztorysie lub gdzie indziej w SST nie zwalnia Wykonawcy od obowiązku ukończenia wszystkich robót. Błędne dane zostaną poprawione wg instrukcji Inspektora Nadzoru na piśmie.

Obmiar gotowych robót będzie przeprowadzony z częstotliwością wymaganą do celu miesięcznej płatności na rzecz Wykonawcy lub w innym czasie określonym w umowie lub oczekiwanym przez Wykonawcę i Inspektora Nadzoru.

7.2. Zasady określania ilości robót i materiałów

Długości i odległości pomiędzy wyszczególnionymi punktami skrajnymi będą obmierzone poziomo wzdłuż linii osiowej.

Jeśli SST właściwe dla danych robót nie wymagają tego inaczej, objętości będą wyliczone w m³ jako długość pomnożona przez średni przekrój.

Ilości, które mają być obmierzone wagowo, będą ważone w tonach lub kilogramach zgodnie z wymaganiami SST.

7.3. Urządzenia i sprzęt pomiarowy

Wszystkie urządzenia i sprzęt pomiarowy, stosowany w czasie obmiaru robót będą zaakceptowane przez Inspektora Nadzoru.

Urządzenia i sprzęt pomiarowy zostaną dostarczone przez Wykonawcę. Jeżeli urządzenia te lub sprzęt wymagają badań atestujących to Wykonawca będzie posiadać ważne świadectwa legalizacji.

Wszystkie urządzenia pomiarowe będą przez Wykonawcę utrzymywane w dobrym stanie, w całym okresie trwania robót.

7.4. Wagi i zasady ważenia

Wykonawca dostarczy i zainstaluje urządzenia wagowe odpowiadające odnośnym wymaganiom SST. Będzie utrzymywać to wyposażenie zapewniając w sposób ciągły zachowanie dokładności wg norm zatwierdzonych przez Inspektora Nadzoru.

7.5. Czas przeprowadzenia obmiaru

Obmiary będą przeprowadzone przed częściowym lub ostatecznym odbiorem odcinków robót, a także w przypadku występowania dłuższej przerwy w robotach.

Obmiar robót zanikających przeprowadza się w czasie ich wykonywania.

Obmiar robót podlegających zakryciu przeprowadza się przed ich zakryciem.

Roboty pomiarowe do obmiaru oraz nieodzowne obliczenia będą wykonane w sposób zrozumiały i jednoznaczny.

Wymiary skomplikowanych powierzchni lub objętości będą uzupełnione odpowiednimi szkicami umieszczonymi na karcie książki obmiarów. W razie braku miejsca szkice mogą być dołączone w formie oddzielnego załącznika do książki obmiarów, którego wzór zostanie uzgodniony z Inspektorem Nadzoru.

8. ODBIÓR ROBÓT

8.1. Rodzaje odbiorów robót

W zależności od ustaleń odpowiednich SST, roboty podlegają następującym etapom odbioru:

- a) odbiorowi robót zanikających i ulegających zakryciu,
- b) odbiorowi częściowemu,
- c) odbiorowi ostatecznemu,
- d) odbiorowi pogwarancyjnemu.

8.2. Odbiór robót zanikających i ulegających zakryciu

Odbiór robót zanikających i ulegających zakryciu polega na finalnej ocenie ilości i jakości wykonywanych robót, które w dalszym procesie realizacji ulegną zakryciu.

Odbiór robót zanikających i ulegających zakryciu będzie dokonany w czasie umożliwiającym wykonanie ewentualnych korekt i poprawek bez hamowania ogólnego postępu robót.

Odbioru robót dokonuje Inspektor Nadzoru.

Gotowość danej części robót do odbioru zgłasza Wykonawca wpisem do dziennika budowy i jednoczesnym powiadomieniem Inspektora Nadzoru. Odbiór będzie przeprowadzony niezwłocznie, nie później jednak niż w ciągu 3 dni od daty zgłoszenia wpisem do dziennika budowy i powiadomienia o tym fakcie Inspektora Nadzoru.

Jakość i ilość robót ulegających zakryciu ocenia Inspektor Nadzoru na podstawie dokumentów zawierających komplet wyników badań laboratoryjnych i w oparciu o przeprowadzone pomiary, w konfrontacji z dokumentacją projektową, SST i uprzednimi ustaleniami.

8.3. Odbiór częściowy

Odbiór częściowy polega na ocenie ilości i jakości wykonanych części robót. Odbioru częściowego robót dokonuje się wg zasad jak przy odbiorze ostatecznym robót. Odbioru robót dokonuje Inspektor Nadzoru.

8.4. Odbiór ostateczny robót

8.4.1. Zasady odbioru ostatecznego robót

Odbiór ostateczny polega na finalnej ocenie rzeczywistego wykonania robót w odniesieniu do ich ilości, jakości i wartości.

Całkowite zakończenie robót oraz gotowość do odbioru ostatecznego będzie stwierdzona przez Wykonawcę wpisem do dziennika budowy z bezzwłocznym powiadomieniem na piśmie o tym fakcie Inspektora Nadzoru.

Odbiór ostateczny robót nastąpi w terminie ustalonym w dokumentach umowy, licząc od dnia potwierdzenia przez Inspektora Nadzoru zakończenia robót i przyjęcia dokumentów, o których mowa w punkcie 8.4.2.

Odbioru ostatecznego robót dokona komisja wyznaczona przez Zamawiającego w obecności Inspektora Nadzoru i Wykonawcy. Komisja odbierająca roboty dokona ich oceny jakościowej na podstawie przedłożonych dokumentów, wyników badań i pomiarów, ocenie wizualnej oraz zgodności wykonania robót z dokumentacją projektową i SST.

W toku odbioru ostatecznego robót komisja zapozna się z realizacją ustaleń przyjętych w trakcie odbiorów robót zanikających i ulegających zakryciu, zwłaszcza w zakresie wykonania robót uzupełniających i robót poprawkowych.

W przypadkach niewykonania wyznaczonych robót poprawkowych lub robót uzupełniających w warstwie ścieralnej lub robotach wykończeniowych, komisja przerwie swoje czynności i ustali nowy termin odbioru ostatecznego.

W przypadku stwierdzenia przez komisję, że jakość wykonywanych robót w poszczególnych asortymentach nieznacznie odbiega od wymaganej dokumentacją projektową i SST z uwzględnieniem tolerancji i nie ma większego wpływu na cechy eksploatacyjne obiektu i bezpieczeństwo ruchu, komisja dokona potrąceń, oceniając pomniejszoną wartość wykonywanych robót w stosunku do wymagań przyjętych w dokumentach umowy.

8.4.2. Dokumenty do odbioru ostatecznego

Podstawowym dokumentem do dokonania odbioru ostatecznego robót jest protokół odbioru ostatecznego robót sporządzony wg wzoru ustalonego przez Zamawiającego.

Do odbioru ostatecznego Wykonawca jest zobowiązany przygotować następujące dokumenty:

1. dokumentację projektową podstawową z naniesionymi zmianami oraz dodatkową, jeśli została sporządzona w trakcie realizacji umowy,
2. szczegółowe specyfikacje techniczne (podstawowe z dokumentów umowy i ew. uzupełniające lub zamienne),
3. recepty i ustalenia technologiczne,
4. dzienniki budowy i książki obmiarów (oryginały),
5. wyniki pomiarów kontrolnych oraz badań i oznaczeń laboratoryjnych, zgodne z SST i ew. PZJ,
6. deklaracje zgodności lub certyfikaty zgodności wbudowanych materiałów zgodnie z SST i ew. PZJ,
7. opinię technologiczną sporządzoną na podstawie wszystkich wyników badań i pomiarów załączonych do dokumentów odbioru, wykonanych zgodnie z SST i PZJ,
8. rysunki (dokumentacje) na wykonanie robót towarzyszących (np. na przełożenie linii telefonicznej, energetycznej, gazowej, oświetlenia itp.) oraz protokoły odbioru i przekazania tych robót właścicielom urządzeń,
9. geodezyjną inwentaryzację powykonawczą robót i sieci uzbrojenia terenu,
10. kopię mapy zasadniczej powstałej w wyniku geodezyjnej inwentaryzacji powykonawczej.

W przypadku, gdy wg komisji, roboty pod względem przygotowania dokumentacyjnego nie będą gotowe do odbioru ostatecznego, komisja w porozumieniu z Wykonawcą wyznaczy ponowny termin odbioru ostatecznego robót.

Wszystkie zarządzone przez komisję roboty poprawkowe lub uzupełniające będą zestawione wg wzoru ustalonego przez Zamawiającego.

Termin wykonania robót poprawkowych i robót uzupełniających wyznaczy komisja.

8.5. Odbiór pogwarancyjny

Odbiór pogwarancyjny polega na ocenie wykonanych robót związanych z usunięciem wad stwierdzonych przy odbiorze ostatecznym i zaistniałych w okresie gwarancyjnym.

Odbiór pogwarancyjny będzie dokonany na podstawie oceny wizualnej obiektu z uwzględnieniem zasad opisanych w punkcie 8.4 „Odbiór ostateczny robót”.

9. PODSTAWA PŁATNOŚCI

9.1. Ustalenia ogólne

Podstawą płatności jest cena jednostkowa skalkulowana przez Wykonawcę za jednostkę obmiarową ustaloną dla danej pozycji kosztorysu.

Dla pozycji kosztorysowych wycenionych ryczałtowo podstawą płatności jest wartość (kwota) podana przez Wykonawcę w danej pozycji kosztorysu.

Cena jednostkowa lub kwota ryczałtowa pozycji kosztorysowej będzie uwzględniać wszystkie czynności, wymagania i badania składające się na jej wykonanie, określone dla tej roboty w SST i w dokumentacji projektowej.

Ceny jednostkowe lub kwoty ryczałtowe robót będą obejmować:

- robocizną bezpośrednią wraz z towarzyszącymi kosztami,
- wartość zużytych materiałów wraz z kosztami zakupu, magazynowania, ewentualnych ubytków i transportu na teren budowy,
- wartość pracy sprzętu wraz z towarzyszącymi kosztami,
- koszty pośrednie, zysk kalkulacyjny i ryzyko,
- podatki obliczone zgodnie z obowiązującymi przepisami.

Do cen jednostkowych nie należy wliczać podatku VAT.

9.2. Warunki umowy i wymagania ogólne D-M-00.00.00

Koszt dostosowania się do wymagań warunków umowy i wymagań ogólnych zawartych w D-M-00.00.00 obejmuje wszystkie warunki określone w ww. dokumentach, a nie wyszczególnione w kosztorysie.

9.3. Objazdy, przejazdy i organizacja ruchu

Koszt wybudowania objazdów/przejazdów i organizacji ruchu obejmuje:

- (a) zakupy i koszty zakupu potrzebnych materiałów,
- (b) dostarczenie i koszty dostarczenia potrzebnych materiałów,
- (c) koszt zapewnienia niezbędnych czynników produkcji,
- (d) ustawienie tymczasowego oznakowania i oświetlenia zgodnie z wymaganiami bezpieczeństwa ruchu,
- (e) opłaty/dzierżawy terenu,
- (f) przygotowanie terenu,
- (g) konstrukcję tymczasowej nawierzchni, ramp, chodników, krawężników, barier, oznakowań i drenażu,
- (h) tymczasową przebudowę urządzeń obcych.

Koszt utrzymania objazdów/przejazdów i organizacji ruchu obejmuje:

- (a) oczyszczanie, przestawienie, przykrycie i usunięcie tymczasowych oznakowań pionowych, poziomych, barier i świateł,
- (b) utrzymanie płynności ruchu publicznego.

Koszt likwidacji objazdów/przejazdów i organizacji ruchu obejmuje:

- (a) usunięcie wbudowanych materiałów i oznakowania,
- (b) doprowadzenie terenu do stanu pierwotnego.

10. PRZEPISY ZWIĄZANE

1. Ustawa z dnia 7 lipca 1994 r. - Prawo budowlane (Dz. U. Nr 89, poz. 414 z późniejszymi zmianami).
2. Zarządzenie Ministra Infrastruktury z dnia 19 listopada 2001 r. w sprawie dziennika budowy, montażu i rozbiórki oraz tablicy informacyjnej (Dz. U. Nr 138, poz. 1555).
3. Ustawa z dnia 21 marca 1985 r. o drogach publicznych (Dz. U. Nr 14, poz. 60 z późniejszymi zmianami).
4. Ustawa z dnia 27 lipca 2001 r. o wprowadzeniu ustawy - Prawo ochrony środowiska, ustawy o odpadach oraz o zmianie niektórych ustaw (Dz. U. Nr 100, poz. 1085; z późn. zm.)
5. Ustawa z dnia 27 kwietnia 2001 r. o odpadach (Dz. U. Nr 62, poz. 628; z późn. zm.)
6. Rozporządzenie Ministra Środowiska z dnia 27 września 2001 r. w sprawie katalogu odpadów (Dz. U. nr 112, poz. 1206)
7. Rozporządzenie Ministra Środowiska z dnia 11 grudnia 2001 r. w sprawie wzorów dokumentów stosowanych na potrzeby ewidencji odpadów (Dz. U. nr 152, poz. 1736)
8. Ustawa z dnia 20 czerwca 1997 r. Prawo o ruchu drogowym (Dz. U. 1997 nr 98, poz. 602; z późniejszymi zmianami)
9. Rozporządzenie Ministra Infrastruktury z dnia 3 lipca 2003 r. w sprawie szczegółowych warunków technicznych dla znaków i sygnałów drogowych oraz urządzeń bezpieczeństwa ruchu drogowego i warunków ich umieszczania na drogach (Dz. U. 2003 nr 220, poz. 2181)
11. Rozporządzenie Ministra Infrastruktury z dnia 23 września 2003 r. w sprawie szczegółowych warunków zarządzania ruchem na drogach oraz wykonywania nadzoru nad tym zarządzaniem (Dz. U. 2003 nr 177, poz. 1729)
12. Rozporządzeniem Ministra Infrastruktury z dn. 27 sierpnia 2002 r. w sprawie szczegółowego zakresu i formy planu bezpieczeństwa i ochrony zdrowia oraz szczegółowego zakresu rodzajów robót budowlanych stwarzających zagrożenie bezpieczeństwa i zdrowia ludzi (Dz. U. 151 poz. 1256)
13. Ustawa o wyrobach budowlanych z 16 kwietnia 2004r (Dz. U z 2004r., nr 92, poz. 881 z późn. zm.)
14. Rozporządzenie Ministra Infrastruktury z dnia 11 sierpnia 2004r. w sprawie systemów oceny zgodności, wymagań, jakie powinny spełniać jednostki uczestniczące w ocenie zgodności oraz sposobu oznaczania wyrobów budowlanych oznakowaniem CE. (Dz. Uz2004r.,nr 195, poz. 2011)
15. Rozporządzenie Ministra Infrastruktury z dnia 11 sierpnia 2004r. w sprawie deklarowania zgodności wyrobów budowlanych oraz sposobu znakowania ich znakiem budowlanym (Dz. U. z 2004r., nr 198, poz. 2041)

D.01.01.01A ODTWORZENIE TRASY I PUNKTÓW WYSOKOŚCIOWYCH ORAZ SPORZĄDZENIE INWENTARYZACJI POWYKONAWCZEJ DROGI**1. WSTĘP****1.1. Przedmiot SST**

Przedmiotem niniejszej szczegółowej specyfikacji technicznej (SST) są wymagania dotyczące wykonania i odbioru robót związanych z odtworzeniem trasy drogowej i jej punktów wysokościowych oraz sporządzeniem inwentaryzacji powykonawczej wybudowanej ramach inwestycji pn. **PROJEKT RENOWACJI I REWITALIZACJI TOROWISKA KOLEJKI WĄSKOTOROWEJ ORAZ STWORZENIE WZDŁUŻ TOROWISKA PROMENADY BĘDĄCEJ ZIELONĄ PRZESTRZENIĄ PUBLICZNĄ I ZAGOSPODAROWANIEM TERENÓW PRZYLEGŁYCH Z ELEMENTAMI MAŁEJ ARCHITEKTURY, ZIELENIĄ ZORGANIZOWANĄ WRAZ Z OŚWIETLENIEM TERENU I MONITORINGIEM WIZYJNYM W CZARNEJ BIAŁOSTOCKIEJ W RAMACH ZADANIA "ZIELONA KOLEJKA"**

1.2. Zakres stosowania SST

Szczegółowa specyfikacja techniczna (SST) jest stosowana jako dokument przetargowy i kontraktowy przy zleceniu i realizacji robót na drogach i ulicach.

1.3. Zakres robót objętych SST

Ustalenia zawarte w niniejszej specyfikacji dotyczą zasad prowadzenia robót związanych z wszystkim czynnościami mającymi na celu odtworzenie w terenie przebiegu trasy drogowej oraz położenia obiektów inżynierskich, a także wykonania inwentaryzacji geodezyjnej i kartograficznej drogi po jej wybudowaniu.

W zakres robót wchodzi:

- wyznaczenie sytuacyjne i wysokościowe punktów głównych osi trasy i punktów wysokościowych (reperów roboczych dowiązanych do reperów krajowych), z ich zastabilizowaniem,
- zastabilizowanie punktów w sposób trwały oraz odtwarzania uszkodzonych punktów,
- wyznaczenie roboczego pikietażu trasy poza granicą robót,
- przeniesienie punktów istniejącej osnowy geodezyjnej poza granicę robót ziemnych,
- wyznaczenie przekrojów poprzecznych,
- wyznaczenie zjazdów,
- pomiar geodezyjny i dokumentacja kartograficzna do inwentaryzacji powykonawczej wybudowanej drogi.

1.4. Określenia podstawowe

1.4.1. Odtworzenie trasy i punktów wysokościowych – założenie poziomej i wysokościowej geodezyjnej osnowy realizacyjnej niezbędnej przy budowie drogi, uwzględniającej ustalenia dokumentacji projektowej.

1.4.2. Punkty główne trasy – punkty załamania osi trasy, punkty kierunkowe oraz początkowy i końcowy punkt trasy.

1.4.3. Reper – zasadniczy element znaku wysokościowego lub samodzielny znak wysokościowy, którego wysokość jest wyznaczona.

1.4.4. Znak geodezyjny – znak z trwałego materiału umieszczony w punktach osnowy geodezyjnej.

1.4.5. Osnowa realizacyjna - osnowa geodezyjna (pozioma i wysokościowa), przeznaczona do geodezyjnego wytyczenia elementów projektu w terenie oraz geodezyjnej obsługi budowy.

1.4.6. Inwentaryzacja powykonawcza – pomiar powykonawczy wybudowanej drogi i sporządzenie związanej z nim dokumentacji geodezyjnej i kartograficznej.

1.4.7. Pozostałe określenia podstawowe są zgodne z obowiązującymi, odpowiednimi polskimi normami i z definicjami podanymi w SST D-M-00.00.00 „Wymagania ogólne” [1] pkt 1.4.

2. MATERIAŁY**2.1. Ogólne wymagania dotyczące materiałów**

Ogólne wymagania dotyczące materiałów podano w SST D-M-00.00.00 „Wymagania ogólne” [1] pkt 2.

2.2. Materiały do wykonania robót

Do utrwalenia punktów głównych trasy należy stosować pale drewniane z gwoździem lub prętem stalowym, słupki betonowe albo rury metalowe długości około 0,5 m.

Pale drewniane umieszczone poza granicą robót ziemnych, w sąsiedztwie punktów załamania trasy powinny mieć średnicę 0,15 ÷ 0,20 m i długość 1,5 ÷ 1,7 m.

Do stabilizacji pozostałych punktów należy stosować paliki drewniane średnicy 0,05 ÷ 0,08 m i długości około 0,30m, a dla punktów utrwalonych w istniejącej nawierzchni bolce stalowe średnicy 5 mm i długości 0,04 ÷ 0,05 m.

„Świadki” powinny mieć długość około 0,50 m i przekrój prostokątny.

Do stabilizowania roboczego pikietażu trasy, poza granicą pasa robót, należy stosować pale drewniane średnicy $0,15 \div 0,20$ m i długości $1,5 \div 1,7$ m z tabliczkami o wymiarach uzgodnionych z Inspektorem Nadzoru.

Do utrwalenia punktów osnowy geodezyjnej należy stosować materiały zgodne z instrukcjami technicznymi G-1 [5] i G-2 [6].

3. SPRZĘT

3.1. Ogólne wymagania dotyczące sprzętu

Ogólne wymagania dotyczące sprzętu podano w SST D-M-00.00.00 „Wymagania ogólne” [1] pkt 3.

3.2. Sprzęt stosowany do wykonania robót

Przy wykonywaniu robót Wykonawca w zależności od potrzeb, powinien wykazać się możliwością korzystania ze sprzętu dostosowanego do przyjętej metody robót, jak:

- teodolity lub tachimetry,
- niwelatory,
- dalmierze,
- tyczki, łąty, taśmy stalowe, szpilki,
- ew. odbiorniki GPS, zapewniające uzyskanie wymaganych dokładności pomiarów.

Sprzęt stosowany do odtworzenia trasy drogowej i jej punktów wysokościowych powinien gwarantować uzyskanie wymaganej dokładności pomiaru.

4. TRANSPORT

4.1. Ogólne wymagania dotyczące transportu

Ogólne wymagania dotyczące transportu podano w SST D-M-00.00.00 „Wymagania ogólne” [1] pkt 4.

4.2. Transport materiałów i sprzętu

Sprzęt i materiały do prac geodezyjnych można przewozić dowolnym środkiem transportu.

5. WYKONANIE ROBÓT

5.1. Ogólne zasady wykonania robót

Ogólne zasady wykonania robót podano w SST D-M-00.00.00 „Wymagania ogólne” [1] pkt 5.

5.2. Zasady wykonywania robót

Podstawowe czynności przy wykonywaniu robót obejmują:

1. roboty przygotowawcze,
2. odtworzenie trasy i punktów wysokościowych,
3. geodezyjna inwentaryzacja powykonawcza.

5.3. Prace przygotowawcze

Przed przystąpieniem do robót Wykonawca robót geodezyjnych powinien:

- zapoznać się z zakresem opracowania,
- przeprowadzić z Zamawiającym (Inspektorem Nadzoru) uzgodnienia dotyczące sposobu wykonania prac,
- zapoznać się z dokumentacją projektową,
- zebrać informacje o rodzaju i stanie osnów geodezyjnych na obszarze objętym budową drogi,
- zapoznać się z przewidywanym sposobem realizacji budowy,
- przeprowadzić wywiad szczegółowy w terenie.

5.4. Odtworzenie trasy drogi i punktów wysokościowych

5.4.1. Zasady wykonywania prac pomiarowych

Prace pomiarowe powinny być wykonane zgodnie z obowiązującymi Instrukcjami i wytycznymi GUGiK [3÷10].

Przed przystąpieniem do robót Wykonawca powinien przejąć od Zamawiającego dane zawierające lokalizację i współrzędne punktów głównych trasy oraz reperów.

W oparciu o materiały dostarczone przez Zamawiającego, Wykonawca powinien przeprowadzić obliczenia i pomiary geodezyjne niezbędne do szczegółowego wytyczenia robót.

Prace pomiarowe powinny być wykonane przez osoby posiadające odpowiednie kwalifikacje i uprawnienia.

Wykonawca powinien natychmiast poinformować Inspektora Nadzoru o wszelkich błędach wykrytych w wytyczeniu punktów głównych trasy i (lub) reperów roboczych. Błędy te powinny być usunięte na koszt Zamawiającego.

Wykonawca powinien sprawdzić czy rzędne terenu określone w dokumentacji projektowej są zgodne z rzeczywistymi rzędnymi terenu. Jeżeli Wykonawca stwierdzi, że rzeczywiste rzędne terenu istotnie różnią się od rzędnych określonych w dokumentacji projektowej, to powinien powiadomić o tym Inspektora Nadzoru. Ukształtowanie terenu w takim rejonie nie powinno być zmieniane przed podjęciem odpowiedniej decyzji przez Inspektora Nadzoru. Wszystkie roboty

dotatkowe, wynikające z różnic rzędnych terenu podanych w dokumentacji projektowej i rzędnych rzeczywistych, akceptowane przez Inspektora Nadzoru, zostaną wykonane na koszt Zamawiającego. Zaniechanie powiadomienia Inspektora Nadzoru oznacza, że roboty dodatkowe w takim przypadku obciążą Wykonawcę.

Wszystkie roboty, które bazują na pomiarach Wykonawcy, nie mogą być rozpoczęte przed zaakceptowaniem wyników pomiarów przez Inspektora Nadzoru.

Punkty wierzchołkowe, punkty główne trasy i punkty pośrednie osi trasy muszą być zaopatrzone w oznaczenia określające w sposób wyraźny i jednoznaczny charakterystykę i położenie tych punktów. Forma i wzór tych oznaczeń powinny być zaakceptowane przez Inspektora Nadzoru.

Wykonawca jest odpowiedzialny za zabezpieczanie wszystkich punktów pomiarowych i ich oznaczeń w czasie trwania robót. Jeżeli znaki pomiarowe przekazane przez Zamawiającego zostaną zniszczone przez Wykonawcę świadomie lub wskutek zaniedbania, a ich odtworzenie jest konieczne do dalszego prowadzenia robót, to zostaną one odtworzone na koszt Wykonawcy.

Wszystkie pozostałe prace pomiarowe konieczne dla prawidłowej realizacji robót należą do obowiązków Wykonawcy.

5.4.2. Sprawdzenie wyznaczenia punktów głównych osi trasy i punktów wysokościowych

Punkty wierzchołkowe trasy i inne punkty główne powinny być zastabilizowane w sposób trwały, przy użyciu pali drewnianych lub słupków betonowych, a także dowiązane do punktów pomocniczych, położonych poza granicą robót ziemnych. Maksymalna odległość pomiędzy punktami głównymi na odcinkach prostych nie może przekraczać 500 m.

Wykonawca powinien założyć robocze punkty wysokościowe (repery robocze) wzdłuż osi trasy drogowej, a także przy każdym obiekcie inżynierskim. Maksymalna odległość między reperami roboczymi wzdłuż trasy drogowej w terenie płaskim powinna wynosić 500 metrów, natomiast w terenie falistym i górskim powinna być odpowiednio zmniejszona, zależnie od jego konfiguracji.

Repery robocze należy założyć poza granicami robót związanych z wykonaniem trasy drogowej i obiektów towarzyszących. Jako repery robocze można wykorzystać punkty stałe na stabilnych, istniejących budowlach wzdłuż trasy drogowej. O ile brak jest takich punktów, repery robocze należy założyć w postaci słupków betonowych lub grubych kształtowników stalowych, osadzonych w gruncie w sposób wykluczający osiadanie, w sposób zaakceptowany przez Inspektora Nadzoru.

Rzędne reperów roboczych należy określać z taką dokładnością, aby średni błąd niwelacji po wyrównaniu był mniejszy od 4 mm/km, stosując niwelację podwójną w nawiązaniu do reperów państwowych.

Repery robocze powinny być wyposażone w dodatkowe oznaczenia, zawierające wyraźne i jednoznaczne określenie nazwy reperu i jego rzędnej.

5.4.3. Odtworzenie osi trasy

Tyczenie osi trasy należy wykonać w oparciu o dokumentację projektową oraz inne dane geodezyjne przekazane przez Zamawiającego, przy wykorzystaniu sieci poligonizacji państwowej albo innej osnowy geodezyjnej, określonej w dokumentacji projektowej.

Oś trasy powinna być wyznaczona w punktach głównych i w punktach pośrednich w odległości zależnej od charakterystyki terenu i ukształtowania trasy, lecz nie rzadziej niż co 50 metrów.

Dopuszczalne odchylenie sytuacyjne wytyczonej osi trasy w stosunku do dokumentacji projektowej nie może być większe niż 3 cm dla autostrad i dróg ekspresowych lub 5 cm dla pozostałych dróg. Rzędne niwelety punktów osi trasy należy wyznaczyć z dokładnością do 1 cm w stosunku do rzędnych niwelety określonych w pktcie 2.2.

Do utrwalenia osi trasy w terenie należy użyć materiałów wymienionych w pktcie 2.2.

Usunięcie pali z osi trasy jest dopuszczalne tylko wówczas, gdy Wykonawca robót zastąpi je odpowiednimi palami po obu stronach osi, umieszczonych poza granicą robót.

5.4.4. Wyznaczenie przekrojów poprzecznych

Wyznaczenie przekrojów poprzecznych obejmuje wyznaczenie krawędzi nasypów i wykopów na powierzchni terenu (określenie granicy robót), zgodnie z dokumentacją projektową oraz w miejscach wymagających uzupełnienia dla poprawnego przeprowadzenia robót i w miejscach zaakceptowanych przez Inspektora Nadzoru.

Do wyznaczania krawędzi nasypów i wykopów należy stosować dobrze widoczne paliki lub wiechy. Wiechy należy stosować w przypadku nasypów o wysokości przekraczającej 1 metr oraz wykopów głębszych niż 1 metr. Odległość między palikami lub wiechami należy dostosować do ukształtowania terenu oraz geometrii trasy drogowej. Odległość ta co najmniej powinna odpowiadać odstępowi kolejnych przekrojów poprzecznych.

Profilowanie przekrojów poprzecznych musi umożliwiać wykonanie nasypów i wykopów o kształcie zgodnym z dokumentacją projektową.

5.4.5. Wyznaczenie położenia obiektów mostowych

Dla każdego z obiektów mostowych należy wyznaczyć jego położenie w terenie poprzez:

- a) wytyczenie osi obiektu,
- b) wytyczenie punktów określających usytuowanie (kontur) obiektu, w szczególności przyczółków i filarów mostów i wiaduktów.

W przypadku mostów i wiaduktów dokumentacja projektowa powinna zawierać opis odpowiedniej osnowy realizacyjnej do wytyczenia tych obiektów.

Położenie obiektu w planie należy określić z dokładnością określoną w punkcie 5.4.3.

5.4.6. Skompletowanie dokumentacji geodezyjnej

Dokumentację geodezyjną należy skompletować zgodnie z przepisami instrukcji 0-3 [4] z podziałem na:

- 1) akta postępowania przeznaczone dla Wykonawcy,
- 2) dokumentację techniczną przeznaczoną dla Zamawiającego,
- 3) dokumentację techniczną przeznaczoną dla ośrodka dokumentacji geodezyjnej i kartograficznej.

Sposób skompletowania dokumentacji, o której mowa w ppkcie 3 oraz formę dokumentów należy uzgodnić z ośrodkiem dokumentacji. Zamawiający poda w ST, czy dokumentację tę należy okazać Zamawiającemu do wglądu.

5.5. Pomiar powykonawczy wybudowanej drogi

5.5.1. Zebranie materiałów i informacji

Wykonawca powinien zapoznać się z zakresem opracowania i uzyskać od Zamawiającego instrukcje dotyczące ewentualnych etapów wykonywania pomiarów powykonawczych.

Pomiary powykonawcze powinny być poprzedzone uzyskaniem z ośrodków dokumentacji geodezyjnej i kartograficznej informacji o rodzaju, położeniu i stanie punktów osnowy geodezyjnej (poziomej i wysokościowej) oraz o mapie zasadniczej i katastralnej.

W przypadku stwierdzenia, że w trakcie realizacji obiektu nie została wykonana bieżąca inwentaryzacja sieci uzbrojenia terenu, należy powiadomić o tym Zamawiającego.

Przy analizie zebranych materiałów i informacji należy ustalić:

- klasy i dokładności istniejących osnow geodezyjnych oraz możliwości wykorzystania ich do pomiarów powykonawczych,
- rodzaje układów współrzędnych i poziomów odniesienia,
- zakres i sposób aktualizacji dokumentów bazowych, znajdujących się w ośrodku dokumentacji o wyniku pomiaru powykonawczego.

5.5.2. Prace pomiarowe i kameralne

W pierwszej fazie prac należy wykonać: ogólne rozeznanie w terenie, odszukanie punktów istniejącej osnowy geodezyjnej z ustaleniem stanu technicznego tych punktów oraz aktualizacją opisów topograficznych, zbadanie wizur pomiędzy punktami i ewentualne ich oczyszczenie, wstępne rozeznanie odnośnie konieczności uzupełnienia lub zaprojektowania osnowy poziomej III klasy oraz osnowy pomiarowej.

Następnie należy pomierzyć wznowioną lub założoną osnowę, a następnie wykonać pomiary inwentaryzacyjne, zgodnie z instrukcją G-4 [8] GUGiK, mierząc wszystkie elementy treści mapy zasadniczej oraz treść dodatkową obejmującą: granice ustalone według stanu prawnego, kilometrą dróg, znaki drogowe, punkty referencyjne, obiekty mostowe z rzędnymi wlotu i wylotu, światłem i skrajnią, wszystkie drzewa w pasie drogowym, zabytki i pomniki przyrody, wszystkie ogrodzenia z furtkami i bramami oraz z podziałem na trwałe i nietrwałe, rowy, studnie z ich średnicami, przekroje poprzeczne dróg co 20÷50 m oraz inne elementy według wymagań Zamawiającego.

Prace obliczeniowe należy wykonać przy pomocy sprzętu komputerowego. Wniesienie pomierzonej treści na mapę zasadniczą oraz mapę katastralną należy wykonać metodą klasyczną (kartowaniem i kreśleniem ręcznym) lub przy pomocy plotera.

Wtórnik mapy zasadniczej dla Zamawiającego należy uzupełnić o elementy wymienione w drugim akapicie niniejszego punktu, tą samą techniką z jaką została wykonana mapa (numeryczną względnie analogową).

Dokumentację geodezyjną i kartograficzną należy skompletować zgodnie z przepisami instrukcji 0-3 [4], z podziałem na: akta postępowania przeznaczone dla Wykonawcy, dokumentację techniczną przeznaczoną dla Zamawiającego i dokumentację techniczną przeznaczoną dla ośrodka dokumentacji geodezyjnej i kartograficznej. Sposób skompletowania i formę dokumentacji dla ośrodka dokumentacji należy uzgodnić z ośrodkiem oraz ustalić czy tę dokumentację należy okazać Zamawiającemu do wglądu.

5.5.3. Dokumentacja dla Zamawiającego

Jeśli Zamawiający nie ustalił inaczej, to należy skompletować dla Zamawiającego następujące materiały:

- sprawozdanie techniczne,
- wtórnik mapy zasadniczej uzupełniony dodatkową treścią, którą wymieniono w punkcie 5.5.2,
- kopie wykazów współrzędnych punktów osnowy oraz wykazy współrzędnych punktów granicznych w postaci dysku i wydruku na papierze,
- kopie protokołów przekazania znaków geodezyjnych pod ochronę,
- kopie opisów topograficznych,
- kopie szkiców polowych,
- nośnik elektroniczny (dysk) z mapą numeryczną oraz wydruk ploterem tych map, jeżeli mapa realizowana jest numerycznie,
- inne materiały zgodne z wymaganiami Zamawiającego.

6. KONTROLA JAKOŚCI ROBÓT

6.1. Ogólne zasady kontroli jakości robót

Ogólne zasady kontroli jakości robót podano w SST D-M-00.00.00 „Wymagania ogólne” [1] pkt 6.

6.2. Kontrola jakości prac

Kontrola jakości prac pomiarowych powinna obejmować:

- wewnętrzną kontrolę prowadzoną przez Wykonawcę robót geodezyjnych, która powinna zapewniać możliwość śledzenia przebiegu prac, oceniania ich jakości oraz usuwania nieprawidłowości mogących mieć wpływ na kolejne etapy robót,
- kontrolę prowadzoną przez służbę nadzoru (Inspektora Nadzoru),
- przestrzeganie ogólnych zasad prac określonych w instrukcjach i wytycznych GUGiK [3÷10], zgodnie z wymaganiami podanymi w punkcie 5,
- sporządzenie przez Wykonawcę robót geodezyjnych protokołu z wewnętrznej kontroli robót.

Kontrolę należy prowadzić według ogólnych zasad określonych w instrukcjach i wytycznych GUGiK [3÷10], zgodnie z wymaganiami podanymi w punkcie 5.4.3.

7. OBMIAR ROBÓT

7.1. Ogólne zasady obmiaru robót

Ogólne zasady obmiaru robót podano w SST D-M-00.00.00 „Wymagania ogólne” [1] pkt 7.

7.2. Jednostka obmiarowa

Jednostką obmiarową jest km (kilometr) odtworzonej trasy w terenie.

Przy pomiarach powykonawczych wybudowanej drogi przyjmuje się jednostki: km (kilometr) i ha (hektar).

8. ODBIÓR ROBÓT

8.1. Ogólne zasady odbioru robót

Ogólne zasady odbioru robót podano w SST D-M-00.00.00 „Wymagania ogólne” [1] pkt 8.

8.2. Sposób odbioru robót

Odbiór robót następuje na podstawie protokołu odbioru oraz dokumentacji technicznej przeznaczonej dla Zamawiającego.

9. PODSTAWA PŁATNOŚCI

9.1. Ogólne ustalenia dotyczące podstawy płatności

Ogólne ustalenia dotyczące podstawy płatności podano w SST D-M-00.00.00 „Wymagania ogólne” [1] pkt 9.

9.2. Cena jednostki obmiarowej

Cena wykonania robót obejmuje:

- zakup, dostarczenie i składowanie potrzebnych materiałów,
- koszt zapewnienia niezbędnych czynników produkcji,
- zakup i dostarczenie materiałów,
- sprawdzenie wyznaczenia punktów głównych osi trasy i punktów wysokościowych,
- uzupełnienie osi trasy dodatkowymi punktami,
- wyznaczenie dodatkowych punktów wysokościowych,
- wyznaczenie zjazdów i uzgodnienie ich z właścicielami nieruchomości,
- wyznaczenie przekrojów poprzecznych z ewentualnym wytyczeniem dodatkowych przekrojów,
- wyznaczenie punktów roboczego pikietażu trasy,
- ustawienie łąt z wyznaczeniem pochylenia skarp,
- zastabilizowanie punktów w sposób trwały, ochrona ich przed zniszczeniem i oznakowanie ułatwiające odszukanie i ewentualne odtworzenie,
- prace pomiarowe i kameralne przy pomiarze powykonawczym wybudowanej drogi według wymagań dokumentacji technicznej,
- koszty ośrodków geodezyjnych.

9.3. Sposób rozliczenia robót tymczasowych i prac towarzyszących

Cena wykonania robót określonych niniejszą SST obejmuje:

- roboty tymczasowe, które są potrzebne do wykonania robót podstawowych, ale nie są przekazywane Zamawiającemu i są usuwane po wykonaniu robót podstawowych,
- prace towarzyszące, które są niezbędne do wykonania robót podstawowych, niezaliczane do robót tymczasowych, jak geodezyjne wytyczenie robót itd.

10. PRZEPISY ZWIĄZANE**10.1. Ogólne specyfikacje techniczne**

1. D-M-00.00.00 Wymagania ogólne

10.2. Inne dokumenty

2. Ustawa z dnia 17 maja 1989 r. – Prawo geodezyjne i kartograficzne (Dz. U. nr 30, poz. 163 z późniejszymi zmianami) [Instrukcje i wytyczne techniczne byłego Głównego Urzędu Geodezji i Kartografii];
3. Instrukcja techniczna 0-1. Ogólne zasady wykonywania prac geodezyjnych.
4. Instrukcja techniczna 0-3. Zasady kompletowania dokumentacji geodezyjnej i kartograficznej
5. Instrukcja techniczna G-1. Pozioma osnowa geodezyjna
6. Instrukcja techniczna G-2. Wysokościowa osnowa geodezyjna
7. Instrukcja techniczna G-3. Geodezyjna obsługa inwestycji
8. Instrukcja techniczna G-4. Pomiary sytuacyjne i wysokościowe
9. Wytyczne techniczne G-3.1. Osnowy realizacyjne
10. Wytyczne techniczne G-3.2. Pomiary realizacyjne

D.01.02.01 USUNIĘCIE DRZEW I KRZAKÓW

1. WSTĘP

1.1. Przedmiot SST

Przedmiotem niniejszej szczegółowej specyfikacji technicznej (SST) są wymagania dotyczące wykonania i odbioru robót związanych z usunięciem drzew i krzaków w ramach inwestycji pn. **PROJEKT RENOWACJI I REWITALIZACJI TOROWISKA KOLEJKI WĄSKOTOROWEJ ORAZ STWORZENIE WZDŁUŻ TOROWISKA PROMENADY BĘDĄCEJ ZIELONĄ PRZESTRZENIĄ PUBLICZNĄ I ZAGOSPODAROWANIEM TERENÓW PRZYLEGLYCH Z ELEMENTAMI MAŁEJ ARCHITEKTURY, ZIELENIĄ ZORGANIZOWANĄ WRAZ Z OŚWIETLENIEM TERENU I MONITORINGIEM WIZYJNYM W CZARNEJ BIAŁOSTOCKIEJ W RAMACH ZADANIA "ZIELONA KOLEJKA"**

Szczegółowa specyfikacja techniczna (SST) jest stosowana jako dokument przetargowy i kontraktowy przy zlecaniu i realizacji robót na drogach i ulicach.

1.3. Zakres robót objętych SST

Ustalenia zawarte w niniejszej specyfikacji dotyczą zasad prowadzenia robót związanych z usunięciem drzew i krzaków, wykonywanych w ramach robót przygotowawczych.

1.4. Określenia podstawowe

Stosowane określenia podstawowe są zgodne z obowiązującymi, odpowiednimi polskimi normami oraz z definicjami podanymi w SST D-M-00.00.00 „Wymagania ogólne” pkt 1.4.

1.5. Ogólne wymagania dotyczące robót

Ogólne wymagania dotyczące robót podano w SST D-M-00.00.00 „Wymagania ogólne” pkt 1.5.

2. MATERIAŁY

Nie występują.

3. SPRZĘT

3.1. Ogólne wymagania dotyczące sprzętu

Ogólne wymagania dotyczące sprzętu podano w SST D-M-00.00.00 „Wymagania ogólne” pkt 3.

3.2. Sprzęt do usuwania drzew i krzaków

Do wykonywania robót związanych z usunięciem drzew i krzaków należy stosować:

- piły mechaniczne,
- specjalne maszyny przeznaczone do karczowania pni oraz ich usunięcia z pasa drogowego,
- spycharki,
- koparki lub ciągniki ze specjalnym osprzętem do prowadzenia prac związanych z wyrębem drzew.

4. TRANSPORT

4.1. Ogólne wymagania dotyczące transportu

Ogólne wymagania dotyczące transportu podano w SST D-M-00.00.00 „Wymagania ogólne” pkt 4.

4.2. Transport pni i karpiny

Pnie, karpinę oraz gałęzie należy przewozić transportem samochodowym.

Pnie przedstawiające wartość jako materiał użytkowy (np. budowlany, meblarski itp.) powinny być transportowane w sposób nie powodujący ich uszkodzeń.

5. WYKONANIE ROBÓT

5.1. Ogólne zasady wykonania robót

Ogólne zasady wykonania robót podano w SST D-M-00.00.00 „Wymagania ogólne” pkt 5.

5.2. Zasady oczyszczania terenu z drzew i krzaków

Roboty związane z usunięciem drzew i krzaków obejmują wycięcie i wykarczowanie drzew i krzaków, wywiezienie pni, karpiny i gałęzi poza teren budowy na wskazane miejsce, zasypanie dołów oraz ewentualne spalanie na miejscu pozostałości po wykarczowaniu.

Teren pod budowę drogi w pasie robót ziemnych, w miejscach dokopów i w innych miejscach wskazanych w dokumentacji projektowej, powinien być oczyszczony z drzew i krzaków.

Zgoda na prace związane z usunięciem drzew i krzaków powinna być uzyskana przez Zamawiającego.

Wycinkę drzew o właściwościach materiału użytkowego należy wykonywać w tzw. sezonie rębnym, ustalonym przez Inspektora Nadzoru.

W miejscach dokopów i tych wykopów, z których grunt jest przeznaczony do wbudowania w nasypy, teren należy oczyścić z roślinności, wykarczować pnie i usunąć korzenie tak, aby zawartość części organicznych w gruntach przeznaczonych do wbudowania w nasypy nie przekraczała 2%.

W miejscach nasypów teren należy oczyścić tak, aby części roślinności nie znajdowały się na głębokości do 60 cm poniżej niwelety robót ziemnych i linii skarp nasypu, z wyjątkiem przypadków podanych w punkcie 5.3.

Roślinność istniejąca w pasie robót drogowych, nie przeznaczona do usunięcia, powinna być przez Wykonawcę zabezpieczona przed uszkodzeniem. Jeżeli roślinność, która ma być zachowana, zostanie uszkodzona lub zniszczona przez Wykonawcę, to powinna być ona odtworzona na koszt Wykonawcy, w sposób zaakceptowany przez odpowiednie władze.

5.3. Usunięcie drzew i krzaków

Pnie drzew i krzaków znajdujące się w pasie robót ziemnych, powinny być wykarczowane, za wyjątkiem następujących przypadków:

- a) w obrębie nasypów - jeżeli średnica pni jest mniejsza od 8 cm i istniejąca rzędna terenu w tym miejscu znajduje się co najmniej 2 metry od powierzchni projektowanej korony drogi albo powierzchni skarpy nasypu. Pnie pozostawione pod nasypami powinny być ścięte nie wyżej niż 10 cm ponad powierzchnią terenu. Powyższe odstępstwo od ogólnej zasady, wymagającej karczowania pni, nie ma zastosowania, jeżeli przewidziano stopniowanie powierzchni terenu pod podstawę nasypu,
- b) w obrębie wyokraglenia skarpy wykopu przecinającego się z terenem. W tym przypadku pnie powinny być ścięte równo z powierzchnią skarpy albo poniżej jej poziomu.

Poza miejscami wykopów doły po wykarczowanych pniach należy wypełnić gruntem przydatnym do budowy nasypów i zagęścić, zgodnie z wymaganiami zawartymi w SST D-02.00.00 „Roboty ziemne”.

Doły w obrębie przewidywanych wykopów, należy tymczasowo zabezpieczyć przed gromadzeniem się w nich wody.

Wykonawca ma obowiązek prowadzenia robót w taki sposób, aby drzewa przedstawiające wartość jako materiał użytkowy (np. budowlany, meblarski itp.) nie utraciły tej właściwości w czasie robót.

Młode drzewa i inne rośliny przewidziane do ponownego sadzenia powinny być wykopane z dużą ostrożnością, w sposób który nie spowoduje trwałych uszkodzeń, a następnie zasadzone w odpowiednim gruncie.

5.4. Zniszczenie pozostałości po usuniętej roślinności

Sposób zniszczenia pozostałości po usuniętej roślinności powinien być zgodny z ustaleniami SST lub wskazaniem Inspektora Nadzoru.

Jeżeli dopuszczono przerobienie gałęzi na korę drzewną za pomocą specjalistycznego sprzętu, to sposób wykonania powinien odpowiadać zaleceniom producenta sprzętu. Nieużyteczne pozostałości po przeróbce powinny być usunięte przez Wykonawcę z terenu budowy.

Jeżeli dopuszczono spalanie roślinności usuniętej w czasie robót przygotowawczych Wykonawca ma obowiązek zadbać, aby odbyło się ono z zachowaniem wszystkich wymogów bezpieczeństwa i odpowiednich przepisów.

Zaleca się stosowanie technologii, umożliwiających intensywne spalanie, z powstawaniem małej ilości dymu, to jest spalanie w wysokich stosach albo spalanie w dołach z wymuszonym dopływem powietrza. Po zakończeniu spalania ogień powinien być całkowicie wygaszony, bez pozostawienia tłących się części.

Jeżeli warunki atmosferyczne lub inne względy zmusiły Wykonawcę do odstąpienia od spalania lub jego przerwania, a nagromadzony materiał do spalania stanowi przeszkodę w prowadzeniu innych prac, Wykonawca powinien usunąć go w miejsce tymczasowego składowania lub w inne miejsce zaakceptowane przez Inspektora Nadzoru, w którym będzie możliwe dalsze spalanie.

Pozostałości po spalaniu powinny być usunięte przez Wykonawcę z terenu budowy. Jeśli pozostałości po spalaniu, za zgodą Inspektora Nadzoru, są zakopywane na terenie budowy, to powinny być one układane w warstwach. Każda warstwa powinna być przykryta warstwą gruntu. Ostatnia warstwa powinna być przykryta warstwą gruntu o grubości co najmniej 30 cm i powinna być odpowiednio wyrównana i zagęszczona. Pozostałości po spalaniu nie mogą być zakopywane pod rowami odwadniającymi ani pod jakimikolwiek obszarami, na których odbywa się przepływ wód powierzchniowych.

6. KONTROLA JAKOŚCI ROBÓT

6.1. Ogólne zasady kontroli jakości robót

Ogólne zasady kontroli jakości robót podano w SST D-M-00.00.00 „Wymagania ogólne” pkt 6.

6.2. Kontrola robót przy usuwaniu drzew i krzaków

Sprawdzenie jakości robót polega na wizualnej ocenie kompletności usunięcia roślinności, wykarczowania korzeni i zasypiania dołów. Zagęszczenie gruntu wypełniającego doły powinno spełniać odpowiednie wymagania określone w SST D-02.00.00 „Roboty ziemne”.

7. OBMIAR ROBÓT

7.1. Ogólne zasady obmiaru robót

Ogólne zasady obmiaru robót podano w SST D-M-00.00.00 „Wymagania ogólne” pkt 7.

7.2. Jednostka obmiarowa

Jednostką obmiarową robót związanych z usunięciem drzew i krzaków jest:

- dla drzew - sztuka,
- dla krzaków - hektar.

8. ODBIÓR ROBÓT

8.1. Ogólne zasady odbioru robót

Ogólne zasady odbioru robót podano w SST D-M-00.00.00 „Wymagania ogólne” pkt 8.

8.2. Odbiór robót zanikających i ulegających zakryciu

Odbiorowi robót zanikających i ulegających zakryciu podlega sprawdzenie dołów po wykarczowanych pniach, przed ich zasypaniem.

9. PODSTAWA PŁATNOŚCI

9.1. Ogólne ustalenia dotyczące podstawy płatności

Ogólne ustalenia dotyczące podstawy płatności podano w SST D-M-00.00.00 „Wymagania ogólne” pkt 9.

9.2. Cena jednostki obmiarowej

Płatność należy przyjmować na podstawie jednostek obmiarowych według pkt 7.

Cena wykonania robót obejmuje:

- wycięcie i wykarczowanie drzew i krzaków,
- wywiezienie pni, karpiny i gałęzi poza teren budowy lub przerobienie gałęzi na korę drzewną, względnie spalenie na miejscu pozostałości po wykarczowaniu,
- zasypianie dołów,
- uporządkowanie miejsca prowadzonych robót.

10. PRZEPISY ZWIĄZANE

Nie występują.

D.01.02.02 ZDJĘCIE WARSTWY ZIEMI URODZAJNEJ**1. WSTĘP****1.1. Przedmiot SST**

Przedmiotem niniejszej szczegółowej specyfikacji technicznej (SST) są wymagania dotyczące wykonania i odbioru robót związanych ze zdjęciem warstwy ziemi urodzajnej w ramach inwestycji pn. **PROJEKT RENOWACJI I REWITALIZACJI TOROWISKA KOLEJKI WĄSKOTOROWEJ ORAZ STWORZENIE WZDŁUŻ TOROWISKA PROMENADY BĘDĄCEJ ZIELONĄ PRZESTRZENIĄ PUBLICZNĄ I ZAGOSPODAROWANIEM TERENÓW PRZYLEGLYCH Z ELEMENTAMI MAŁEJ ARCHITEKTURY, ZIELENIĄ ZORGANIZOWANĄ WRAZ Z OŚWIETLENIEM TERENU I MONITORINGIEM WIZYJNYM W CZARNEJ BIAŁOSTOCKIEJ W RAMACH ZADANIA "ZIELONA KOLEJKA"**

1.2. Zakres stosowania SST

Szczegółowa specyfikacja techniczna (SST) jest stosowana jako dokument przetargowy i kontraktowy przy zleceniu i realizacji robót na drogach i ulicach.

1.3. Zakres robót objętych SST

Ustalenia zawarte w niniejszej specyfikacji dotyczą zasad prowadzenia robót związanych z wykonaniem i odbiorem ręcznego lub mechanicznego usunięcia ziemi urodzajnej z terenu przewidzianego do wykonania wykopów i nasypów przy budowie drogi.

1.4. Określenia podstawowe

1.4.1. Ziemia urodzajna – powierzchniowa warstwa gruntu grubości 5÷30 cm o zawartości co najmniej 2% części organicznych.

1.4.2. Zdjęcie warstwy ziemi urodzajnej – usunięcie powierzchniowej warstwy gruntu urodzajnego, zwykle z terenu przewidzianego do wykonania drogowych robót ziemnych oraz składowanie jej w celu późniejszego wykorzystania przy umocnieniu skarp, rowów i rekultywacji gruntu przyrodzono.

1.4.3. Pozostałe określenia podstawowe są zgodne z obowiązującymi, odpowiednimi polskimi normami i z definicjami podanymi w SST D-M-00.00.00 „Wymagania ogólne” [1] pkt 1.4.

1.5. Ogólne wymagania dotyczące robót

Ogólne wymagania dotyczące robót podano w SST D-M-00.00.00 „Wymagania ogólne” [1] pkt 1.5.

2. MATERIAŁY

Nie występują.

3. SPRZĘT**3.1. Ogólne wymagania dotyczące sprzętu**

Ogólne wymagania dotyczące sprzętu podano w SST D-M-00.00.00 „Wymagania ogólne” [1] pkt 3.

3.2. Sprzęt stosowany do wykonania robót

Przy wykonywaniu robót Wykonawca, w zależności od potrzeb, powinien wykazać się możliwością korzystania ze sprzętu dostosowanego do przyjętej metody robót, jak:

- spycharki,
- równiarki,
- zgarniarki,
- koparki,
- sprzęt transportowy, np. samochody wywrotki.

Przy niewielkim zakresie robót lub w miejscach, gdzie sprzęt mechaniczny ma niekorzystne warunki robót – można stosować ręczne usunięcie ziemi urodzajnej.

Sprzęt powinien odpowiadać wymaganiom określonym w dokumentacji projektowej, ST, instrukcjach producentów lub propozycji Wykonawcy i powinien być zaakceptowany przez Inspektora Nadzoru.

4. TRANSPORT**4.1. Ogólne wymagania dotyczące transportu**

Ogólne wymagania dotyczące transportu podano w SST D-M-00.00.00 „Wymagania ogólne” [1] pkt 4.

4.2. Transport materiałów

Ziemię urodzajną należy:

- przemieszczać z zastosowaniem spycharek, równiarek i ew. zgarniarek (przy dużym zakresie robót),

- przewozić transportem samochodowym.
Wybór środka transportu zależy od odległości, warunków lokalnych i przeznaczenia ziemi urodzajnej.

5. WYKONANIE ROBÓT

5.1. Ogólne zasady wykonania robót

Ogólne zasady wykonania robót podano w SST D-M-00.00.00 „Wymagania ogólne” [1] pkt 5.

5.2. Zasady wykonywania robót

Sposób wykonania robót powinien być zgodny z dokumentacją projektową i ST. W przypadku braku wystarczających danych można korzystać z ustaleń podanych w niniejszej specyfikacji oraz z informacji podanych w załączniku.

Podstawowe czynności przy wykonywaniu robót obejmują:

1. roboty przygotowawcze,
2. zdjęcie warstwy ziemi urodzajnej,
3. składowanie ziemi urodzajnej,
4. roboty wykończeniowe.

5.3. Roboty przygotowawcze

Przed przystąpieniem do robót należy, na podstawie dokumentacji projektowej, ST lub wskazań Inspektora Nadzoru:

- ustalić lokalizację terenu robót,
- przeprowadzić szczegółowe wytyczenie robót,
- usunąć przeszkody, np. drzewa, krzaki, obiekty, elementy dróg, ogrodzeń itd.,
- ew. usunąć darnię, jeśli znajduje się nad warstwą ziemi urodzajnej.

5.4. Zdjęcie warstwy ziemi urodzajnej

5.4.1. Wymagania ogólne

Warstwę ziemi urodzajnej należy zdjąć z powierzchni całego pasa robót ziemnych oraz w innych miejscach określonych w dokumentacji projektowej lub wskazanych przez Inspektora Nadzoru.

Podczas usuwania ziemi urodzajnej należy pozostawić powierzchnię gruntu równą bez zagłębień, w których zbierałaby się woda. W tym celu w terenie falistym usuwanie ziemi urodzajnej należy prowadzić od miejsc niższych ku wyższym (pod górę).

Jeśli nie przewiduje się natychmiastowego wykonywania robót ziemnych, zaleca się pozostawić na miejscu warstwę ziemi urodzajnej grubości około 20 cm. Jeśli warstwa ziemi urodzajnej została zdjęta na pełną głębokość, a Wykonawca nie przystąpił do wykonywania robót drogowych, to powinien zabezpieczyć powierzchnię odsłoniętego gruntu przed negatywnymi skutkami czynników atmosferycznych. Jeżeli grunt podłoża ulegnie pogorszeniu, to Wykonawca przywróci ten grunt do stanu pierwotnego.

Grubość zdejmowanej warstwy ziemi urodzajnej (zależna od głębokości jej zalegania, wysokości nasypu, potrzeb jej wykorzystania na budowie itp.) powinna być zgodna z ustaleniami dokumentacji projektowej, ST lub wskazana przez Inspektora Nadzoru, według faktycznego stanu jej występowania.

Nie należy zdejmować ziemi urodzajnej w czasie intensywnych opadów i bezpośrednio po nich, aby uniknąć zanieczyszczenia gliną lub innym gruntem nieorganicznym.

5.4.2. Usunięcie ziemi urodzajnej

Ziemię urodzajną należy zdejmować mechanicznie z zastosowaniem spycharek lub równiarek, a przy dużym zakresie robót również zgarniarek. Maszyną, która najlepiej jest przystosowana do robót jest spycharka, bez względu na moc silnika. Przy stosowaniu równiarek uzyskuje się znacznie mniejsze wydajności niż przy użyciu spycharek.

W przypadku, gdy ziemię urodzajną można składować w pasie drogowym, wzdłuż przyszłych skarp, to spycharka usuwa ziemię urodzajną z jednej połowy pasa robót ziemnych, posuwając się w kierunku poprzecznym do osi drogi, zbiera ziemię urodzajną i odsuwa poza pas robót ziemnych. Jeżeli ziemi urodzajnej z całej połowy pasa nie da się usunąć przy jednym przejściu, spycharka powraca tym samym śladem po jej reszcie. Po usunięciu całej ziemi urodzajnej na danym śladzie roboczym, spycharka powraca ukosem do środka pasa robót ziemnych i zajmuje stanowisko przesunięte w kierunku podłużnym trasy o szerokość lemiesza, po czym cykl pracy powtarza się. Po usunięciu ziemi urodzajnej z jednej połowy na pewnej długości, odsuwa się w ten sam sposób ziemię urodzajną z drugiej połowy.

W przypadku, gdy nie ma możliwości składowania ziemi urodzajnej w pasie drogowym lub wykorzystanie jej odbędzie się po dłuższym okresie, należy załadować ją na środki transportowe i odwieźć na miejsce hałdowania.

Jeśli powierzchnia zdjęcia ziemi urodzajnej jest niewielka lub nie ma możliwości mechanicznego jej usunięcia, to roboty można wykonać ręcznie. Narzędziem do ręcznego odspojenia i odrzucenia lub załadowania ziemi urodzajnej jest szpadel, a środkiem do przewozu są zwykle taczki. Przy słabym gruncie podłoża pod koło taczek podkłada się tory z płaskownika lub desek.

5.4.3. Składowanie ziemi urodzajnej

Miejsce składowania ziemi urodzajnej powinno być przez Wykonawcę tak dobrane, aby ziemia urodzajna była zabezpieczona przed zanieczyszczeniem, a także najeżdżaniem przez pojazdy. Wykonawca jest odpowiedzialny za znalezienie miejsca składowania, uzyskanie uzgodnień od odpowiednich władz, okres składowania i doprowadzenie terenu składowiska do stanu poprzedniego.

Na składowisku ziemię urodzajną należy składować w regularnych pryzmach o wysokości do 2 m i obsiać mieszkankami traw ochronnych. Zgromadzona w pryzmach ziemia urodzajna nie może zawierać korzeni, kamieni i materiałów nieorganicznych.

W okresach suchych zaleca się w górnej powierzchni pryzm wyrobić nieckę głębokości do 40 cm na zbieranie wody deszczowej, która zapobiegnie szkodliwym zmianom zgromadzonej ziemi, przesiąkając do wnętrza pryzmy.

Ziemię urodzajną zaleca się odchwaścić przy zastosowaniu herbicydów.

5.4.4. Nadmiar ziemi urodzajnej

Nadmiar ziemi urodzajnej, pozostającej po wykorzystaniu jej przy umocnieniu skarp i innych robotach wykończeniowych należy wykorzystać do rekultywacji terenu po ukopach lub w innych miejscach ustalonych na podstawie decyzji właściwego organu ochrony środowiska.

Lokalizację miejsca odwozu nadmiaru ziemi urodzajnej wraz ze wszystkimi pozwoleniami należy przedstawić Inspektorowi Nadzoru.

5.5. Roboty wykończeniowe

Roboty wykończeniowe powinny być zgodne z dokumentacją projektową i ST. Do robót wykończeniowych należą prace związane z dostosowaniem wykonanych robót do istniejących warunków terenowych, takie jak roboty porządkujące otoczenie terenu robót.

6. KONTROLA JAKOŚCI ROBÓT

6.1. Ogólne zasady kontroli jakości robót

Ogólne zasady kontroli jakości robót podano w SST D-M-00.00.00 „Wymagania ogólne” [1], pkt 6.

6.2. Kontrola usunięcia ziemi urodzajnej

Sprawdzenie jakości robót polega na wizualnej ocenie kompletności i prawidłowości ich wykonania.

7. OBMIAK ROBÓT

7.1. Ogólne zasady obmiaru robót

Ogólne zasady obmiaru robót podano w SST D-M-00.00.00 „Wymagania ogólne” [1] pkt 7.

7.2. Jednostka obmiarowa

Jednostką obmiarową jest m² (metr kwadratowy) zdjętej warstwy ziemi urodzajnej o określonej grubości.

8. ODBIÓR ROBÓT

8.1. Ogólne zasady odbioru robót

Ogólne zasady odbioru robót podano w SST D-M-00.00.00 „Wymagania ogólne” [1] pkt 8.

Roboty uznaje się za wykonane zgodnie z dokumentacją projektową, ST i wymaganiami Inspektora Nadzoru, jeżeli ocena prawidłowości i kompletności ich wykonania okazała się pozytywna.

9. PODSTAWA PŁATNOŚCI

9.1. Ogólne ustalenia dotyczące podstawy płatności

Ogólne ustalenia dotyczące podstawy płatności podano w SST D-M-00.00.00 „Wymagania ogólne” [1] pkt 9.

9.2. Cena jednostki obmiarowej

Cena wykonania 1 m² robót obejmuje:

- prace pomiarowe i roboty przygotowawcze,
- oznakowanie robót,
- dostarczenie sprzętu,
- zdjęcie warstwy ziemi urodzajnej,
- oczyszczenie ziemi urodzajnej z zanieczyszczeń jak korzenie, kamienie, glina itp.,
- przemieszczenie lub transport ziemi roślinnej na składowisko,
- składowanie ziemi urodzajnej wraz z jej zabezpieczeniem,
- odwiezienie sprzętu.

9.3. Sposób rozliczenia robót tymczasowych i prac towarzyszących

Cena wykonania robót określonych niniejszą SST obejmuje:

- roboty tymczasowe, które są potrzebne do wykonania robót podstawowych, ale nie są przekazywane Zamawiającemu i są usuwane po wykonaniu robót podstawowych,
- prace towarzyszące, które są niezbędne do wykonania robót podstawowych, niezaliczane do robót tymczasowych, jak geodezyjne wytyczenie robót itd.

10. PRZEPISY ZWIĄZANE

Ogólne specyfikacje techniczne (SST)

1. D-M-00.00.00 Wymagania ogólne

11. ZAŁĄCZNIK - ZASADY ZDEJMOWANIA ZIEMI URODZAJNEJ

1. Cele usuwania ziemi urodzajnej

Zdjęcie ziemi urodzajnej należy do robót przygotowawczych przy budowie dróg, mających przygotować teren do wykonania wykopów i nasypów.

Ziemię urodzajną (oraz darninę) usuwa się, gdyż:

- pod nasypem uniemożliwiłaby związanie gruntu nasypanego z rodzimym, a w przypadku dużego nagromadzenia mogłaby w miarę butwienia i zmniejszania objętości, powodować osiadanie nasypu,
- w miejscach wykopu stałaby się niepożądaną domieszką do materiału ziemnego,
- jest nieodzownym materiałem do umocnienia skarp i rowów i za zdjęciem jej przemawiają względy ekonomiczne budowy drogi.

Ziemię urodzajną zdejmuje się w podstawie nasypu, na terenie planowanego wykopu, rowów odwadniających, zwirowni, a w przypadku zwiększonego zapotrzebowania również i w innych miejscach.

2. Charakterystyka ziemi urodzajnej

Grubość warstwy ziemi urodzajnej waha się od 5 do 30 cm, zależnie od rodzaju gruntu podłoża i sposobu jego użytkowania. Zazwyczaj grubość ta wynosi około 20 cm. Grubość warstwy zdejmowanej ziemi urodzajnej określa się na podstawie ciemniejszej barwy i występujących korzeni. Warstwę roślinną należy zdejmować przed nastaniem mrozów.

Z powierzchni zarośniętych trawą najpierw zdejmuje się darninę, zwykle na głębokość 10 cm, a dopiero następnie można zdjąć pozostałą pod spodem warstwę ziemi urodzajnej. Jeśli w czasie robót przygotowawczych usuwa się krzewy to należy uwzględnić, że połączone to jest z utratą ziemi urodzajnej, która zmieszana z gałęziami krzewów nie nadaje się do użycia, bowiem oddzielenie jej od krzewów nie zawsze jest opłacalne.

3. Sposób usuwania ziemi urodzajnej

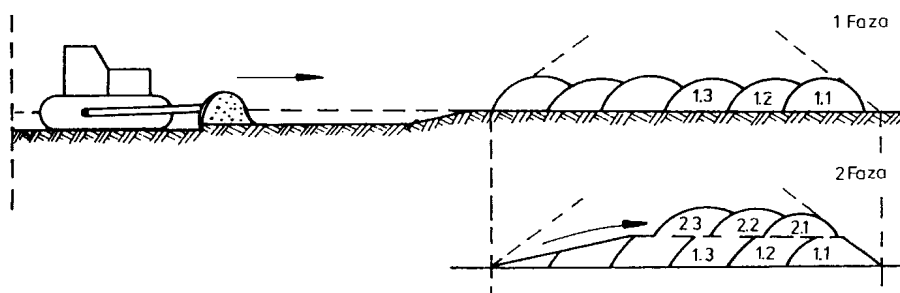
Ręczne zdjęcie ziemi urodzajnej można stosować wyjątkowo, przede wszystkim, gdy powierzchnia robót jest niewielka lub istnieją przeszkody w stosowaniu sprzętu mechanicznego. Narzędziem do ręcznego odspojenia i odrzucenia lub załadowania ziemi urodzajnej jest szpadel prostokątny lub zaokrąglony, a środkiem przewozu są zwykle taczki. Jeden robotnik w ciągu 8 godzin może usunąć i odrzucić w bok na odległość do 3 m do 50 m² ziemi urodzajnej grubości 15 cm.

Do zdejmowania ziemi urodzajnej najwydajniejsza jest spycharka, której wydajność eksploatacyjna przy grubości warstwy 15 cm wynosi od 230 do 300 m²/h. Przy stosowaniu równiarki do zdjęcia warstwy ziemi urodzajnej należy się liczyć ze znacznie mniejszymi wydajnościami od wydajności spycharki.

4. Formowanie zwalów

Zdjęta z pasa drogowego ziemia urodzajna powinna być składowana w zwalach położonych w pobliżu budowanej drogi lub w miejscach bardziej odległych, nie kolidujących z robotami drogowymi. Schemat zdejmowania ziemi urodzajnej przez spycharkę przedstawiono na rysunku 1.

Rys. 1. Schemat zdjęcia ziemi urodzajnej za pomocą spycharki z przesunięciem jej na zwalę
(wg S. Datka, S. Lenczewski: Drogowe roboty ziemne, WKŁ 1979)



D.02.00.00 ROBOTY ZIEMNE. WYMAGANIA OGÓLNE**1. WSTĘP****1.1. Przedmiot SST**

Przedmiotem niniejszej szczegółowej specyfikacji technicznej (SST) są wymagania dotyczące wykonania i odbioru liniowych robót ziemnych w ramach inwestycji pn. **PROJEKT RENOWACJI I REWITALIZACJI TOROWISKA KOLEJKI WĄSKOTOROWEJ ORAZ STWORZENIE WZDŁUŻ TOROWISKA PROMENADY BĘDĄCEJ ZIELONĄ PRZESTRZENIĄ PUBLICZNĄ I ZAGOSPODAROWANIEM TERENÓW PRZYLEGLYCH Z ELEMENTAMI MAŁEJ ARCHITEKTURY, ZIELENIĄ ZORGANIZOWANĄ WRAZ Z OŚWIETLENIEM TERENU I MONITORINGIEM WIZYJNYM W CZARNEJ BIAŁOSTOCKIEJ W RAMACH ZADANIA "ZIELONA KOLEJKA".**

1.2. Zakres stosowania SST

Szczegółowa specyfikacja techniczna (SST) jest stosowana jako dokument przetargowy i kontraktowy przy zlecaniu i realizacji robót na drogach krajowych. Zaleca się wykorzystanie SST przy zlecaniu robót na drogach wojewódzkich, powiatowych i gminnych.

Niniejsza specyfikacja nie ma zastosowania do robót fundamentowych i związanych z wykonaniem instalacji.

1.3. Zakres robót objętych SST

Ustalenia zawarte w niniejszej specyfikacji dotyczą zasad prowadzenia robót ziemnych w czasie budowy lub modernizacji dróg i obejmują:

- a) wykonanie wykopów w gruntach nieskalistych,
- b) wykonanie wykopów w gruntach skalistych,
- c) budowę nasypów drogowych,
- d) pozyskiwanie gruntu z ukopu lub dokopu.

1.4. Określenia podstawowe

1.4.1. Budowla ziemna - budowla wykonana w gruncie lub z gruntu naturalnego lub z gruntu antropogenicznego spełniająca warunki stateczności i odwodnienia.

1.4.2. Korpus drogowy - nasyp lub ta część wykopu, która jest ograniczona koroną drogi i skarpami rowów.

1.4.3. Wysokość nasypu lub głębokość wykopu - różnica rzędnej terenu i rzędnej robót ziemnych, wyznaczonych w osi nasypu lub wykopu.

1.4.4. Nasyp niski - nasyp, którego wysokość jest mniejsza niż 1 m.

1.4.5. Nasyp średni - nasyp, którego wysokość jest zawarta w granicach od 1 do 3 m.

1.4.6. Nasyp wysoki - nasyp, którego wysokość przekracza 3 m.

1.4.7. Wykop płytki - wykop, którego głębokość jest mniejsza niż 1 m.

1.4.8. Wykop średni - wykop, którego głębokość jest zawarta w granicach od 1 do 3 m.

1.4.9. Wykop głęboki - wykop, którego głębokość przekracza 3 m.

1.4.10. Bagno - grunt organiczny nasycony wodą, o małej nośności, charakteryzujący się znacznym i długotrwałym osiadaniem pod obciążeniem.

1.4.11. Grunt nieskalisty - każdy grunt rodzimy, nie określony w punkcie 1.4.12 jako grunt skalisty.

1.4.12. Grunt skalisty - grunt rodzimy, lity lub spękany o nieprzesuniętych blokach, którego próbki nie wykazują zmian objętości ani nie rozpadają się pod działaniem wody destylowanej; mają wytrzymałość na ścislenie R_c ponad 0,2 MPa; wymaga użycia środków wybuchowych albo narzędzi pneumatycznych lub hydraulicznych do odspojenia.

1.4.13. Ukop - miejsce pozyskania gruntu do wykonania nasypów, położone w obrębie pasa robót drogowych.

1.4.14. Dokop - miejsce pozyskania gruntu do wykonania nasypów, położone poza pasem robót drogowych.

1.4.15. Odkład - miejsce wbudowania lub składowania (odwiezienia) gruntów pozyskanych w czasie wykonywania wykopów, a nie wykorzystanych do budowy nasypów oraz innych prac związanych z trasą drogową.

1.4.16. Wskaźnik zagęszczenia gruntu - wielkość charakteryzująca stan zagęszczenia gruntu, określona wg wzoru:

$$I_s = \frac{\rho_d}{\rho_{ds}}$$

gdzie:

ρ_d - gęstość objętościowa szkieletu zagęszczonego gruntu, zgodnie z BN-77/8931-12 [9], (Mg/m³),

ρ_{ds} - maksymalna gęstość objętościowa szkieletu gruntowego przy wilgotności optymalnej, zgodnie z PN-B-04481:1988 [2], służąca do oceny zagęszczenia gruntu w robotach ziemnych, (Mg/m³).

1.4.17. Wskaźnik różnoziarnistości - wielkość charakteryzująca zagęszczalność gruntów niespoistych, określona wg wzoru:

$$U = \frac{d_{60}}{d_{10}}$$

gdzie:

- d_{60} - średnica oczek sita, przez które przechodzi 60% gruntu, (mm),
 d_{10} - średnica oczek sita, przez które przechodzi 10% gruntu, (mm).

1.4.18. Wskaźnik odkształcenia gruntu - wielkość charakteryzująca stan zagęszczenia gruntu, określona wg wzoru:

$$I_0 = \frac{E_2}{E_1}$$

gdzie:

- E_1 - moduł odkształcenia gruntu oznaczony w pierwszym obciążeniu badanej warstwy zgodnie z PN-S-02205:1998 [4],
 E_2 - moduł odkształcenia gruntu oznaczony w powtórnym obciążeniu badanej warstwy zgodnie z PN-S-02205:1998 [4].

1.4.19. Geosyntetyk - materiał stosowany w budownictwie drogowym, wytwarzany z wysoko polimeryzowanych włókien syntetycznych, w tym tworzyw termoplastycznych polietylenowych, polipropylenowych i poliestrowych, charakteryzujący się między innymi dużą wytrzymałością oraz wodoprzepuszczalnością, zgodny z PN-ISO10318:1993 [5], PN-EN-963:1999 [6]. Geosyntetyki obejmują: geotkaniny, geowłókniny, geodżianiny, georuszty, geosiatki, geokompozyty, geomembrany, zgodnie z wytycznymi IBDiM [13].

1.4.20. Pozostałe określenia podstawowe są zgodne z obowiązującymi, odpowiednimi polskimi normami i z definicjami podanymi w SST D-M-00.00.00 „Wymagania ogólne” pkt 1.4.

1.5. Ogólne wymagania dotyczące robót

Ogólne wymagania dotyczące robót podano w SST D-M-00.00.00 „Wymagania ogólne” pkt 1.5.

2. MATERIAŁY (GRUNTY)

2.1. Ogólne wymagania dotyczące materiałów

Ogólne wymagania dotyczące materiałów, ich pozyskiwania i składowania, podano w SST D-M-00.00.00 „Wymagania ogólne” pkt 2.

2.2. Podział gruntów

Podział gruntów pod względem wysadzinowości podaje tablica 1.

Podział gruntów pod względem przydatności do budowy nasypów podano w SST D-02.03.01 pkt 2

Tablica 1. Podział gruntów pod względem wysadzinowości wg PN-S-02205:1998 [4]

Lp.	Wyszczególnienie właściwości	Jednostki	Grupy gruntów		
			niewysadzinowe	wątpliwe	wysadzinowe
1	Rodzaj gruntu		<ul style="list-style-type: none"> - rumoszez niegliniasty - żwir - pospółka - piasek gruby - piasek średni - piasek drobny - żużel nierozpadowy 	<ul style="list-style-type: none"> - piasek pylasty - zwierzelina gliniasta - rumoszez gliniasty - żwir gliniasty - pospółka gliniasta 	<p>mało wysadzinowe</p> <ul style="list-style-type: none"> - glina piaszczysta czysta zwięzła, glina zwięzła, glina pylasta zwięzła - il, il piaszczysty, il pylasty <p>bardzo wysadzinowe</p> <ul style="list-style-type: none"> - piasek gliniasty - pył, pył piaszczysty - glina piaszczysta czysta, glina, glina pylasta - il warwowy
2	Zawartość cząstek ≤ 0,075 mm ≤ 0,02 mm	%	< 15 < 3	od 15 do 30 od 3 do 10	> 30 > 10
3	Kapilarność bierna H_{kb}	m	< 1,0	≥ 1,0	> 1,0
4	Wskaźnik piaszkowy WP		> 35	od 25 do 35	< 25

2.3. Zasady wykorzystania gruntów

Grunty uzyskane przy wykonywaniu wykopów powinny być przez Wykonawcę wykorzystane w maksymalnym stopniu do budowy nasypów. Grunty przydatne do budowy nasypów mogą być wywiezione poza teren budowy tylko wówczas, gdy stanowią nadmiar objętości robót ziemnych i za zezwoleniem Inspektora Nadzoru.

Jeżeli grunty przydatne, uzyskane przy wykonaniu wykopów, nie będąc nadmiarem objętości robót ziemnych, zostały za zgodą Inspektora Nadzoru wywiezione przez Wykonawcę poza teren budowy z przeznaczeniem innym niż budowa nasypów lub wykonanie prac objętych kontraktem, Wykonawca jest zobowiązany do dostarczenia równoważnej objętości gruntów przydatnych ze źródeł własnych, zaakceptowanych przez Inspektora Nadzoru.

Grunty i materiały nieprzydatne do budowy nasypów, określone w SST D-02.03.01 pkt 2.4, powinny być wywiezione przez Wykonawcę na odkład. Zapewnienie terenów na odkład należy do obowiązków Zamawiającego, o ile nie określono tego inaczej w kontrakcie. Inspektor Nadzoru może nakazać pozostawienie na terenie budowy gruntów, których czasowa nieprzydatność wynika jedynie z powodu zamarznięcia lub nadmiernej wilgotności.

2.4. Geosyntetyk

Geosyntetyk powinien być materiałem odpornym na działanie wilgoci, środowiska agresywnego chemicznie i biologicznie oraz temperatury. Powinien być to materiał bez rozdarć, dziur i przerw ciągłości z dobrą przyczepnością do gruntu. Właściwości stosowanych geosyntetyków powinny być zgodne z PN-EN-963:1999 [6] i dokumentacją projektową. Geosyntetyk powinien posiadać aprobatę techniczną wydaną przez uprawnioną jednostkę.

3. SPRZĘT

3.1. Ogólne wymagania dotyczące sprzętu

Ogólne wymagania dotyczące sprzętu podano w SST D-M-00.00.00 „Wymagania ogólne” pkt 3.

3.2. Sprzęt do robót ziemnych

Wykonawca przystępujący do wykonania robót ziemnych powinien wykazać się możliwością korzystania z następującego sprzętu do:

- odpajania i wydobywania gruntów (narzędzia mechaniczne, młoty pneumatyczne, zrywarki, koparki, ładowarki, wiertarki mechaniczne itp.),
- jednoczesnego wydobywania i przemieszczania gruntów (spycharki, zgarniarki, równiarki, urządzenia do hydromechanizacji itp.),
- transportu mas ziemnych (samochody wywrotki, samochody skrzyniowe, taśmociągi itp.),
- sprzętu zagęszczającego (walce, ubijaki, płyty wibracyjne itp.).

3.3. Sprzęt do przenoszenia i układania geosyntetyków

Do przenoszenia i układania geosyntetyków Wykonawca powinien używać odpowiedniego sprzętu zalecanego przez producenta. Wykonawca nie powinien stosować sprzętu mogącego spowodować uszkodzenie układanego materiału.

4. TRANSPORT

4.1. Ogólne wymagania dotyczące transportu

Ogólne wymagania dotyczące transportu podano w SST D-M-00.00.00 „Wymagania ogólne” pkt 4.

4.2. Transport gruntów

Wybór środków transportowych oraz metod transportu powinien być dostosowany do rodzaju gruntu (materiału), jego objętości, sposobu odpajania i załadunku oraz do odległości transportu. Wydajność środków transportowych powinna być ponadto dostosowana do wydajności sprzętu stosowanego do urabiania i wbudowania gruntu (materiału).

Zwiększenie odległości transportu ponad wartości zatwierdzone nie może być podstawą roszczeń Wykonawcy, dotyczących dodatkowej zapłaty za transport, o ile zwiększone odległości nie zostały wcześniej zaakceptowane na piśmie przez Inspektora Nadzoru.

4.3. Transport i składowanie geosyntetyków

Wykonawca powinien zadbać, aby transport, przenoszenie, przechowywanie i zabezpieczanie geosyntetyków były wykonywane w sposób nie powodujący mechanicznych lub chemicznych ich uszkodzeń. Geosyntetyki wrażliwe na światło słoneczne powinny pozostawać zakryte w czasie od ich wyprodukowania do wbudowania.

5. WYKONANIE ROBÓT

5.1. Ogólne zasady wykonania robót

Ogólne zasady wykonania robót podano w SST D-M-00.00.00 „Wymagania ogólne” pkt 5.

5.2. Dokładność wykonania wykopów i nasypów

Odchylenie osi korpusu ziemnego, w wykopie lub nasypie, od osi projektowanej nie powinny być większe niż ± 10 cm. Różnica w stosunku do projektowanych rzędnych robót ziemnych nie może przekraczać $+1$ cm i -3 cm.

Szerokość górnej powierzchni korpusu nie może różnić się od szerokości projektowanej o więcej niż ± 10 cm, a krawędzie korony drogi nie powinny mieć wyraźnych załamań w planie.

Pochylenie skarp nie powinno różnić się od projektowanego o więcej niż 10% jego wartości wyrażonej tangensem kąta. Maksymalne nierówności na powierzchni skarp nie powinny przekraczać ± 10 cm przy pomiarze łata 3-metrową, albo powinny być spełnione inne wymagania dotyczące nierówności, wynikające ze sposobu umocnienia powierzchni skarpy.

W gruntach skalistych wymagania, dotyczące równości powierzchni dna wykopu oraz pochylenia i równości skarpy, powinny być określone w dokumentacji projektowej i SST.

5.3. Odwodnienia pasa robót ziemnych

Niezależnie od budowy urządzeń, stanowiących elementy systemów odwadniających, ujętych w dokumentacji projektowej, Wykonawca powinien, o ile wymagają tego warunki terenowe, wykonać urządzenia, które zapewnią odprowadzenie wód gruntowych i opadowych poza obszar robót ziemnych tak, aby zabezpieczyć grunty przed przewilgoceniem i nawodnieniem. Wykonawca ma obowiązek takiego wykonywania wykopów i nasypów, aby powierzchniom gruntu nadawać w całym okresie trwania robót spadki, zapewniające prawidłowe odwodnienie.

Jeżeli, wskutek zaniedbania Wykonawcy, grunty ulegną nawodnieniu, które spowoduje ich długotrwałą nieprzydatność, Wykonawca ma obowiązek usunięcia tych gruntów i zastąpienia ich gruntami przydatnymi na własny koszt bez jakichkolwiek dodatkowych opłat ze strony Zamawiającego za te czynności, jak również za dowieziony grunt.

Odprowadzenie wód do istniejących zbiorników naturalnych i urządzeń odwadniających musi być poprzedzone uzgodnieniem z odpowiednimi instytucjami.

5.4. Odwodnienie wykopów

Technologia wykonania wykopu musi umożliwiać jego prawidłowe odwodnienie w całym okresie trwania robót ziemnych. Wykonanie wykopów powinno postępować w kierunku podnoszenia się niwelety.

W czasie robót ziemnych należy zachować odpowiedni spadek podłużny i nadać przekrojom poprzecznym spadki, umożliwiające szybki odpływ wód z wykopu. O ile w dokumentacji projektowej nie zawarto innego wymagania, spadek poprzeczny nie powinien być mniejszy niż 4% w przypadku gruntów spoistych i nie mniejszy niż 2% w przypadku gruntów niespoistych. Należy uwzględnić ewentualny wpływ kolejności i sposobu odspajania gruntów oraz terminów wykonywania innych robót na spełnienie wymagań dotyczących prawidłowego odwodnienia wykopu w czasie postępu robót ziemnych.

Źródła wody, odsłonięte przy wykonywaniu wykopów, należy ująć w rowy i /lub dreny. Wody opadowe i gruntowe należy odprowadzić poza teren pasa robót ziemnych.

5.5. Rowy

Rowy boczne oraz rowy stokowe powinny być wykonane zgodnie z dokumentacją projektową i SST. Szerokość dna i głębokość rowu nie mogą różnić się od wymiarów projektowanych o więcej niż ± 5 cm. Dokładność wykonania skarpy rowów powinna być zgodna z określoną dla skarpy wykopów w SST D-02.01.01.

5.6. Układanie geosyntetyków

Geosyntetyki należy układać łącząc je na zakład zgodnie z dokumentacją projektową i SST. Jeżeli dokumentacja projektowa i SST nie podają inaczej, przylegające do siebie arkusze lub pasy geosyntetyków należy układać z zakładem (i kotwieniem) zgodnie z instrukcją producenta lub decyzją projektanta.

W przypadku uszkodzenia geosyntetyku, należy w uzgodnieniu z Inspektorem Nadzoru, przykryć to uszkodzenie pasami geosyntetyku na długości i szerokości większej o 90 cm od obszaru uszkodzonego.

Warstwa gruntu, na której przewiduje się ułożenie geosyntetyku powinna być równa i bez ostrych występow, mogących spowodować uszkodzenie geosyntetyku w czasie układania lub pracy. Metoda układania powinna zapewnić przyleganie geosyntetyku do warstwy, na której jest układana, na całej jej powierzchni. Geosyntetyków nie należy naciągać lub powodować ich zawieszenia na wzniesieniach (garbach) lub nad dołami. Nie dopuszcza się ruchu maszyn budowlanych bezpośrednio na ułożonych geosyntetykach. Należy je przykryć gruntem nasypowym niezwłocznie po ułożeniu.

6. KONTROLA JAKOŚCI ROBÓT

6.1. Ogólne zasady kontroli jakości robót

Ogólne zasady kontroli jakości robót podano w SST D-M-00.00.00 „Wymagania ogólne” pkt 6.

6.2. Badania i pomiary w czasie wykonywania robót ziemnych

6.2.1. Sprawdzenie odwodnienia

Sprawdzenie odwodnienia korpusu ziemnego polega na kontroli zgodności z wymaganiami specyfikacji określonymi w punkcie 5 oraz z dokumentacją projektową.

Szczególną uwagę należy zwrócić na:

- właściwe ujęcie i odprowadzenie wód opadowych,
- właściwe ujęcie i odprowadzenie wysięków wodnych.

6.2.2. Sprawdzenie jakości wykonania robót

Czynności wchodzące w zakres sprawdzenia jakości wykonania robót określono w pktcie 6 SST D-02.01.01, D-02.02.01 oraz D-02.03.01.

6.3. Badania do odbioru korpusu ziemnego

6.3.1. Częstotliwość oraz zakres badań i pomiarów

Tablica 2. Częstotliwość oraz zakres badań i pomiarów wykonanych robót ziemnych

Lp.	Badana cecha	Minimalna częstotliwość badań i pomiarów
1	Pomiar szerokości korpusu ziemnego	Pomiar taśmą, szablonem, łąką o długości 3 m i poziomą lub niwelatorem, w odstępach co 200 m na prostych, w punktach głównych łuku, co 100 m na łukach o $R \geq 100$ m co 50 m na łukach o $R < 100$ m oraz w miejscach, które budzą wątpliwości
2	Pomiar szerokości dna rowów	
3	Pomiar rzędnych powierzchni korpusu ziemnego	
4	Pomiar pochylenia skarp	
5	Pomiar równości powierzchni korpusu	
6	Pomiar równości skarp	
7	Pomiar spadku podłużnego powierzchni korpusu lub dna rowu	Pomiar niwelatorem rzędnych w odstępach co 200 m oraz w punktach wątpliwych
8	Badanie zagęszczenia gruntu	Wskaźnik zagęszczenia określać dla każdej ułożonej warstwy lecz nie rzadziej niż w trzech punktach na 1000 m ² warstwy

6.3.2. Szerokość korpusu ziemnego

Szerokość korpusu ziemnego nie może różnić się od szerokości projektowanej o więcej niż ± 10 cm.

6.3.3. Szerokość dna rowów

Szerokość dna rowów nie może różnić się od szerokości projektowanej o więcej niż ± 5 cm.

6.3.4. Rzędne korony korpusu ziemnego

Rzędne korony korpusu ziemnego nie mogą różnić się od rzędnych projektowanych o więcej niż -3 cm lub +1 cm.

6.3.5. Pochylenie skarp

Pochylenie skarp nie może różnić się od pochylenia projektowanego o więcej niż 10% wartości pochylenia wyrażonego tangensem kąta.

6.3.6. Równość korony korpusu

Nierówności powierzchni korpusu ziemnego mierzone łąką 3-metrową, nie mogą przekraczać 3 cm.

6.3.7. Równość skarp

Nierówności skarp, mierzone łąką 3-metrową, nie mogą przekraczać ± 10 cm.

6.3.8. Spadek podłużny korony korpusu lub dna rowu

Spadek podłużny powierzchni korpusu ziemnego lub dna rowu, sprawdzony przez pomiar niwelatorem rzędnych wysokościowych, nie może dawać różnic, w stosunku do rzędnych projektowanych, większych niż -3 cm lub +1 cm.

6.3.9. Zagęszczenie gruntu

Wskaźnik zagęszczenia gruntu określony zgodnie z BN-77/8931-12 [9] powinien być zgodny z założonym dla odpowiedniej kategorii ruchu. W przypadku gruntów dla których nie można określić wskaźnika zagęszczenia należy określić wskaźnik odkształcenia I_0 , zgodnie z normą PN-S-02205:1998 [4].

6.4. Badania geosyntetyków

Przed zastosowaniem geosyntetyków w robotach ziemnych, Wykonawca powinien przedstawić Inspektorowi Nadzoru świadectwa stwierdzające, iż zastosowany geosyntetyk odpowiada wymaganiom norm, aprobaty technicznej i zachowa swoje właściwości w kontakcie z materiałami, które będzie oddzielać lub wzmacniać przez okres czasu nie krótszy od podanego w dokumentacji projektowej i SST.

6.5. Zasady postępowania z wadliwie wykonanymi robotami

Wszystkie materiały nie spełniające wymagań podanych w odpowiednich punktach specyfikacji, zostaną odrzucone. Jeśli materiały nie spełniające wymagań zostaną wbudowane lub zastosowane, to na polecenie Inspektora Nadzoru Wykonawca wymieni je na właściwe, na własny koszt.

Wszystkie roboty, które wykazują większe odchylenia cech od określonych w punktach 5 i 6 specyfikacji powinny być ponownie wykonane przez Wykonawcę na jego koszt.

Na pisemne wystąpienie Wykonawcy, Inspektor Nadzoru może uznać wadę za nie mającą zasadniczego wpływu na cechy eksploatacyjne drogi i ustali zakres i wielkość potrąceń za obniżoną jakość.

7. OBMIAR ROBÓT

7.1. Ogólne zasady obmiaru robót

Ogólne zasady obmiaru robót podano w SST D-M-00.00.00 „Wymagania ogólne” pkt 7.

7.2. Obmiar robót ziemnych

Jednostka obmiarową jest m^3 (metr sześcienny) wykonanych robót ziemnych.

8. ODBIÓR ROBÓT

Ogólne zasady odbioru robót podano w SST D-M-00.00.00 „Wymagania ogólne” pkt 8.

Roboty objęte niniejszą SST podlegają odbiorowi robót zanikających i ulegających zakryciu, który powinien być dokonany na podstawie wyników pomiarów i badań oraz oceny wizualnej.

9. PODSTAWA PŁATNOŚCI

Ogólne ustalenia dotyczące podstawy płatności podano w SST D-M-00.00.00 „Wymagania ogólne” pkt 9.

Zakres czynności objętych ceną jednostkową podano w SST D-02.01.01, D-02.02.01 oraz D-02.03.01 pkt 9.

10. PRZEPISY ZWIĄZANE

10.1. Normy

- | | | |
|----|------------------|---|
| 1. | PN-B-02480:1986 | Grunty budowlane. Określenia. Symbole. Podział i opis gruntów |
| 2. | PN-B-04481:1988 | Grunty budowlane. Badania próbek gruntów |
| 3. | PN-B-04493:1960 | Grunty budowlane. Oznaczanie kapilarności biernej |
| 4. | PN-S-02205:1998 | Drogi samochodowe. Roboty ziemne. Wymagania i badania |
| 5. | PN-ISO10318:1993 | Geotekstylika – Terminologia |
| 6. | PN-EN-963:1999 | Geotekstylika i wyroby pokrewne |
| 7. | BN-64/8931-01 | Drogi samochodowe. Oznaczenie wskaźnika piaskowego |
| 8. | BN-64/8931-02 | Drogi samochodowe. Oznaczenie modułu odkształcenia nawierzchni podatnych i podłoża przez obciążenie płytą |
| 9. | BN-77/8931-12 | Oznaczenie wskaźnika zagęszczenia gruntu |

10.2. Inne dokumenty

- Wykonanie i odbiór robót ziemnych dla dróg szybkiego ruchu, IBDiM, Warszawa 1978.
- Instrukcja badań podłoża gruntowego budowli drogowych i mostowych, GDDP, Warszawa 1998.
- Katalog typowych konstrukcji nawierzchni podatnych i półsztywnych, IBDiM, Warszawa 1997.
- Wytyczne wzmacniania podłoża gruntowego w budownictwie drogowym, IBDiM, Warszawa 2002.

D.02.01.01 WYKONANIE WYKOPÓW W GRUNTACH I-V KATEGORII**1. WSTĘP****1.1. Przedmiot SST**

Przedmiotem niniejszej szczegółowej specyfikacji technicznej (SST) są wymagania dotyczące wykonania i odbioru wykopów w gruntach nieskalistych w ramach inwestycji pn. **PROJEKT RENOWACJI I REWITALIZACJI TOROWISKA KOLEJKI WĄSKOTOROWEJ ORAZ STWORZENIE WZDŁUŻ TOROWISKA PROMENADY BĘDĄCEJ ZIELONĄ PRZESTRZENIĄ PUBLICZNĄ I ZAGOSPODAROWANIEM TERENÓW PRZYLEGLYCH Z ELEMENTAMI MAŁEJ ARCHITEKTURY, ZIELENIĄ ZORGANIZOWANĄ WRAZ Z OŚWIETLENIEM TERENU I MONITORINGIEM WIZYJNYM W CZARNEJ BIAŁOSTOCKIEJ W RAMACH ZADANIA "ZIELONA KOLEJKA"**

1.2. Zakres stosowania SST

Szczegółowa specyfikacja techniczna (SST) jest stosowana jako dokument przetargowy i kontraktowy przy zleceniu i realizacji robót na drogach krajowych, wojewódzkich, powiatowych oraz gminnych.

Zaleca się wykorzystanie SST przy zleceniu robót na drogach wojewódzkich, powiatowych i gminnych.

1.3. Zakres robót objętych SST

Ustalenia zawarte w niniejszej specyfikacji dotyczą zasad prowadzenia robót ziemnych w czasie budowy lub modernizacji dróg i obejmują wykonanie wykopów w gruntach nieskalistych.

1.4. Określenia podstawowe

Podstawowe określenia zostały podane w SST D-02.00.01 pkt 1.4.

1.5. Ogólne wymagania dotyczące robót

Ogólne wymagania dotyczące robót podano w SST D-02.00.01 pkt 1.5.

2. MATERIAŁY (GRUNTY)

Materiał występujący w podłożu wykopu jest gruntem rodzimym, który będzie stanowił podłoże nawierzchni. Zgodnie z Katalogiem typowych konstrukcji nawierzchni podatnych i półsztywnych [12] powinien charakteryzować się grupą nośności G_1 . Gdy podłoże nawierzchni zaklasyfikowano do innej grupy nośności, należy podłoże doprowadzić do grupy nośności G_1 zgodnie z dokumentacją projektową i SST.

3. SPRZĘT

Ogólne wymagania i ustalenia dotyczące sprzętu określono w SST D-02.00.01 pkt 3.

4. TRANSPORT

Ogólne wymagania i ustalenia dotyczące transportu określono w SST D-02.00.01 pkt 4.

5. WYKONANIE ROBÓT**5.1. Zasady prowadzenia robót**

Ogólne zasady prowadzenia robót podano w SST D-02.00.01 pkt 5.

Sposób wykonania skarp wykopu powinien gwarantować ich stateczność w całym okresie prowadzenia robót, a naprawa uszkodzeń, wynikających z nieprawidłowego ukształtowania skarp wykopu, ich podcięcia lub innych odstępstw od dokumentacji projektowej obciąża Wykonawcę.

Wykonawca powinien wykonywać wykopy w taki sposób, aby grunty o różnym stopniu przydatności do budowy nasypów były odpajane oddzielnie, w sposób uniemożliwiający ich wymieszanie. Odstępstwo od powyższego wymagania, uzasadnione skomplikowanym układem warstw geotechnicznych, wymaga zgody Inspektora Nadzoru.

Odspojone grunty przydatne do wykonania nasypów powinny być bezpośrednio wbudowane w nasyp lub przewiezione na odkład. O ile Inspektor Nadzoru dopuści czasowe składowanie odspojonych gruntów, należy je odpowiednio zabezpieczyć przed nadmiernym zawilgoceniem.

5.2. Wymagania dotyczące zagęszczenia i nośności gruntu

Zagęszczenie gruntu w wykopach i miejscach zerowych robót ziemnych powinno spełniać wymagania, dotyczące minimalnej wartości wskaźnika zagęszczenia (I_s), podanego w tablicy 1.

Tablica 1. Minimalne wartości wskaźnika zagęszczenia w wykopach i miejscach zerowych robót ziemnych

Strefa korpusu	Minimalna wartość I_s dla:		
	autostrad i dróg ekspresowych	innych dróg	
		kategoria ruchu KR3-KR6	kategoria ruchu KR1-KR2
Górna warstwa o grubości 20 cm	1,03	1,00	1,00
Na głębokości od 20 do 50cm od powierzchni robót ziemnych	1,00	1,00	0,97

Jeżeli grunty rodzime w wykopach i miejscach zerowych nie spełniają wymaganego wskaźnika zagęszczenia, to przed ułożeniem konstrukcji nawierzchni należy je dogęścić do wartości I_s , podanych w tabelicy 1.

Jeżeli wartości wskaźnika zagęszczenia określone w tabelicy 1 nie mogą być osiągnięte przez bezpośrednie zagęszczanie gruntów rodzimych, to należy podjąć środki w celu ulepszenia gruntu podłoża, umożliwiającego uzyskanie wymaganych wartości wskaźnika zagęszczenia. Możliwe do zastosowania środki, o ile nie są określone w SST, proponuje Wykonawca i przedstawia do akceptacji Inspektorowi Nadzoru.

Wymagany wtórny moduł odkształcenia E_2 podłoża gruntowego na poziomie spodu konstrukcji nawierzchni powinien wynosić co najmniej 80 MPa.

5.3. Ruch budowlany

Nie należy dopuszczać ruchu budowlanego po dnie wykopu o ile grubość warstwy gruntu (nadkładu) powyżej rzędnych robót ziemnych jest mniejsza niż 0,3 m.

Z chwilą przystąpienia do ostatecznego profilowania dna wykopu dopuszcza się po nim jedynie ruch maszyn wykonujących tę czynność budowlaną. Może odbywać się jedynie sporadyczny ruch pojazdów, które nie spowodują uszkodzeń powierzchni korpusu.

Naprawa uszkodzeń powierzchni robót ziemnych, wynikających z niedotrzymania podanych powyżej warunków obciąża Wykonawcę robót ziemnych.

6. KONTROLA JAKOŚCI ROBÓT

6.1. Ogólne zasady kontroli jakości robót

Ogólne zasady kontroli jakości robót podano w SST D-02.00.01 pkt 6.

6.2. Kontrola wykonania wykopów

Kontrola wykonania wykopów polega na sprawdzeniu zgodności z wymaganiami określonymi w dokumentacji projektowej i SST. W czasie kontroli szczególną uwagę należy zwrócić na:

- sposób odspajania gruntów nie pogarszający ich właściwości,
- zapewnienie stateczności skarp,
- odwodnienie wykopów w czasie wykonywania robót i po ich zakończeniu,
- dokładność wykonania wykopów (usytuowanie i wykończenie),
- zagęszczenie górnej strefy korpusu w wykopie według wymagań określonych w pkt 5.2.

7. OBMIAR ROBÓT

7.1. Ogólne zasady obmiaru robót

Ogólne zasady obmiaru robót podano w SST D-02.00.01 pkt 7.

7.2. Jednostka obmiarowa

Jednostką obmiarową jest m^3 (metr sześcienny) wykonanego wykopu.

8. ODBIÓR ROBÓT

Ogólne zasady odbioru robót podano w SST D-02.00.01 pkt 8.

9. PODSTAWA PŁATNOŚCI

9.1. Ogólne ustalenia dotyczące podstawy płatności

Ogólne ustalenia dotyczące podstawy płatności podano w SST D-02.00.01 pkt 9.

9.2. Cena jednostki obmiarowej

Cena wykonania $1 m^3$ wykopów w gruntach nieskalistych obejmuje:

- prace pomiarowe i roboty przygotowawcze,
- oznakowanie robót,
- wykonanie wykopu z transportem urobku na nasyp lub odkład, obejmujące: odspojenie, przemieszczenie, załadunek, przewiezienie i wyładunek,
- odwodnienie wykopu na czas jego wykonywania,
- profilowanie dna wykopu, rowów, skarp,
- zagęszczenie powierzchni wykopu,
- przeprowadzenie pomiarów i badań laboratoryjnych, wymaganych w specyfikacji technicznej,
- rozplantowanie urobku na odkładzie,
- wykonanie, a następnie rozebranie dróg dojazdowych,
- rekultywację terenu.

10. PRZEPISY ZWIĄZANE

Spis przepisów związanych podano w SST D-02.00.01 pkt 10.

D.02.03.01 WYKONANIE NASYPÓW**1. WSTĘP****1.1. Przedmiot SST**

Przedmiotem niniejszej szczegółowej specyfikacji technicznej (SST) są wymagania dotyczące wykonania i odbioru nasypów w ramach inwestycji pn. **PROJEKT RENOWACJI I REWITALIZACJI TOROWISKA KOLEJKI WĄSKOTOROWEJ ORAZ STWORZENIE WZDŁUŻ TOROWISKA PROMENADY BĘDĄCEJ ZIELONĄ PRZESTRZENIĄ PUBLICZNĄ I ZAGOSPODAORWANIEM TERENÓW PRZYLEGLYCH Z ELEMENTAMI MAŁEJ ARCHITEKTURY, ZIELENIĄ ZORGANIZOWANĄ WRAZ Z OŚWIETLENIEM TERENU I MONITORINGIEM WIZYJNYM W CZARNEJ BIAŁOSTOCKIEJ W RAMACH ZADANIA "ZIELONA KOLEJKA"**

1.2. Zakres stosowania SST

Szczegółowa specyfikacja techniczna (SST) jest stosowana jako dokument przetargowy i kontraktowy przy zleceniu i realizacji robót na drogach krajowych, wojewódzkich, powiatowych oraz gminnych.

Zaleca się wykorzystanie SST przy zleceniu robót na drogach wojewódzkich, powiatowych i gminnych.

1.3. Zakres robót objętych SST

Ustalenia zawarte w niniejszej specyfikacji dotyczą zasad prowadzenia robót ziemnych w czasie budowy lub modernizacji dróg i obejmują wykonanie nasypów.

1.4. Określenia podstawowe

Podstawowe określenia zostały podane w SST D-02.00.01 pkt 1.4.

1.5. Ogólne wymagania dotyczące robót

Ogólne wymagania dotyczące robót podano w SST D-02.00.01 pkt 1.5.

2. MATERIAŁY (GRUNTY)**2.1. Ogólne wymagania dotyczące materiałów**

Ogólne wymagania dotyczące materiałów, ich pozyskiwania i składowania, podano w SST D-02.00.01 pkt 2.

2.2. Grunty i materiały do nasypów

Grunty i materiały dopuszczone do budowy nasypów powinny spełniać wymagania określone w PN-S-02205 :1998 [4].

Grunty i materiały do budowy nasypów podaje tablica 1.

Tablica 1. Przydatność gruntów do wykonywania budowli ziemnych wg PN-S-02205 :1998 [4].

Przeznaczenie	Przydatne	Przydatne z zastrzeżeniami	Treść zastrzeżenia
Na dolne warstwy nasypów poniżej strefy przemarzania	<ol style="list-style-type: none"> 1. Rozdrobnione grunty skaliste twarde oraz grunty kamieniste, zwietrzelinowe, rumosze i otoczaki 2. Żwiry i pospółki, również gliniaste 3. Piaski grubo, średnio i drobnoziarniste, naturalne i łamane 4. Piaski gliniaste z domieszką frakcji żwirowo-kamienistej (morenowe) o wskaźniku różnoziarnistości $U \geq 15$ 5. Żuźle wielkopieczowe i inne metalurgiczne ze starych zwalów (powyżej 5 lat) 6. Łupki przywęglowe przepalone 7. Wysiewki kamienne o zawartości frakcji ilowej poniżej 2% 	<ol style="list-style-type: none"> 1. Rozdrobnione grunty skaliste miękkie 2. Zwietrzeliny i rumosze gliniaste 3. Piaski pylaste, piaski gliniaste, pyły piaszczyste i pyły 4. Piaski próchniczne, z wyjątkiem pylastych piasków próchnicznych 5. Gliny piaszczyste, gliny i gliny pylaste oraz inne o $w_L < 35\%$ 6. Gliny piaszczyste zwięzłe, gliny zwięzłe i gliny pylaste zwięzłe oraz inne grunty o granicy płynności w_L od 35 do 60% 7. Wysiewki kamienne gliniaste o zawartości frakcji ilowej ponad 2% 8. Żuźle wielkopieczowe i inne metalurgiczne z nowego studzenia (do 5 lat) 9. Ilolupki przywęglowe nieprzepalone 10. Popioły lotne i mieszaniny popiołowo-żuźłowe 	<ul style="list-style-type: none"> - gdy pory w gruncie skalistym będą wypełnione gruntem lub materiałem drobnoziarnistym - gdy będą wbudowane w miejsca suche lub zabezpieczone od wód gruntowych i powierzchniowych - do nasypów nie wyższych niż 3 m, zabezpieczonych przed zawilgoceniem - w miejscach suchych lub przejściowo zawilgoconych - do nasypów nie wyższych niż 3 m: zabezpieczonych przed zawilgoceniem lub po ulepszeniu spoiwami - gdy zwierciadło wody gruntowej znajduje się na głębokości większej od kapilarności biernej gruntu podłoża - o ograniczonej podatności na rozpad - łączne straty masy do 5% - gdy wolne przestrzenie zostaną wypełnione materiałem drobnoziarnistym - gdy zalegają w miejscach suchych lub są izolowane od wody
Na górne warstwy nasypów w strefie przemarzania	<ol style="list-style-type: none"> 1. Żwiry i pospółki 2. Piaski grubo i średnio-ziarniste 3. Ilolupki przywęglowe przepalone zawierające mniej niż 15% ziarn mniejszych od 0,075 mm 4. Wysiewki kamienne o uziarnieniu odpowiadającym pospółkom lub żwirom 	<ol style="list-style-type: none"> 1. Żwiry i pospółki gliniaste 2. Piaski pylaste i gliniaste 3. Pyły piaszczyste i pyły 4. Gliny o granicy płynności mniejszej niż 35% 5. Mieszaniny popiołowo-żuźłowe z węgla kamiennego 6. Wysiewki kamienne gliniaste o zawartości frakcji ilowej $> 2\%$ 7. Żuźle wielkopieczowe i inne metalurgiczne 8. Piaski drobnoziarniste 	<ul style="list-style-type: none"> - pod warunkiem ulepszenia tych gruntów spoiwami, takimi jak: cement, wapno, aktywne popioły itp. - drobnoziarniste i nierozpadowe: straty masy do 1% - o wskaźniku nośności $w_{nos} \geq 10$
W wykopach i miejscach zerowych do głębokości przemarzania	Grunty niewysadzinowe	Grunty wątpliwe i wysadzinowe	- gdy są ulepszone spoiwami (cementem, wapnem, aktywnymi popiołami itp.)

3. SPRZĘT

3.1. Ogólne wymagania dotyczące sprzętu

Ogólne wymagania i ustalenia dotyczące sprzętu określono w SST D-02.00.01 pkt 3.

3.2. Dobór sprzętu zagęszczającego

W tablicy 2 podano, dla różnych rodzajów gruntów, orientacyjne dane przy doborze sprzętu zagęszczającego. Sprzęt do zagęszczania powinien być zatwierdzony przez Inspektora Nadzoru.

Tablica 2. Orientacyjne dane przy doborze sprzętu zagęszczającego wg [13]

Rodzaje urządzeń zagęszczających	Rodzaje gruntu						Uwagi o przydatności maszyn
	niespoiste: piaski, żwiry, pospółki		spoiste: pyły gliny, ily		gruboziarniste i kamieniste		
	grubość warstwy [m]	liczba przejść n ***	grubość warstwy [m]	liczba przejść n ***	grubość warstwy [m]	liczba przejść n ***	
Walce statyczne gładkie *	0,1 do 0,2	4 do 8	0,1 do 0,2	4 do 8	0,2 do 0,3	4 do 8	1)
Walce statyczne okółkowane *	-	-	0,2 do 0,3	8 do 12	0,2 do 0,3	8 do 12	2)
Walce statyczne ogumione *	0,2 do 0,5	6 do 8	0,2 do 0,4	6 do 10	-	-	3)
Walce wibracyjne gładkie **	0,4 do 0,7	4 do 8	0,2 do 0,4	3 do 4	0,3 do 0,6	3 do 5	4)
Walce wibracyjne okółkowane **	0,3 do 0,6	3 do 6	0,2 do 0,4	6 do 10	0,2 do 0,4	6 do 10	5)
Zagęszczarki wibracyjne **	0,3 do 0,5	4 do 8	-	-	0,2 do 0,5	4 do 8	6)
Ubijaki szybkuuderzające	0,2 do 0,4	2 do 4	0,1 do 0,3	3 do 5	0,2 do 0,4	3 do 4	6)
Ubijaki o masie od 1 do 10 Mg zrzucone z wysokości od 5 do 10 m	2,0 do 8,0	4 do 10 uderzeń w punkt	1,0 do 4,0	3 do 6 uderzeń w punkt	1,0 do 5,0	3 do 6 uderzeń w punkt	

*) Walce statyczne są mało przydatne w gruntach kamienistych.

**) Wibracyjnie należy zagęszczać warstwy grubości ≥ 15 cm, cięższe warstwy należy zagęszczać statycznie.

***) Wartości orientacyjne, właściwe należy ustalić na odcinku doświadczalnym.

Uwagi: 1) Do zagęszczania górnych warstw podłoża. Zalecane do codziennego wygładzania (przywałowania) gruntów spoistych w miejscu pobrania i w nasypie.

2) Nie nadają się do gruntów nawodnionych.

3) Mało przydatne w gruntach spoistych.

4) Do gruntów spoistych przydatne są walce średnie i ciężkie, do gruntów kamienistych - walce bardzo ciężkie.

5) Zalecane do piasków pylastych i gliniastych, pospółek gliniastych i glin piaszczystych.

6) Zalecane do zasypek wąskich przekopów

4. TRANSPORT

Ogólne wymagania dotyczące transportu podano w SST D-02.00.01 pkt 4.

5. WYKONANIE ROBÓT

5.1. Ogólne zasady wykonania robót

Ogólne zasady wykonania robót podano w SST D-02.00.01 pkt 5.

5.2. Ukop i dokop

5.2.1. Miejsce ukopu lub dokopu

Miejsce ukopu lub dokopu powinno być wskazane w dokumentacji projektowej, w innych dokumentach kontraktowych lub przez Inspektora Nadzoru. Jeżeli miejsce to zostało wybrane przez Wykonawcę, musi być ono zaakceptowane przez Inspektora Nadzoru.

Miejsce ukopu lub dokopu powinno być tak dobrane, żeby zapewnić przewóz lub przemieszczanie gruntu na jak najkrótszych odległościach. O ile to możliwe, transport gruntu powinien odbywać się w poziomie lub zgodnie ze spadkiem terenu. Ukopy mogą mieć kształt poszerzonych rowów przyległych do korpusu. Ukopy powinny być wykonywane równolegle do osi drogi, po jednej lub obu jej stronach.

5.2.2. Zasady prowadzenia robót w ukopie i dokopie

Pozyskiwanie gruntu z ukopu lub dokopu może rozpocząć się dopiero po pobraniu próbek i zbadaniu przydatności zalegającego gruntu do budowy nasypów oraz po wydaniu zgody na piśmie przez Inspektora Nadzoru. Głębokość na jaką należy ocenić przydatność gruntu powinna być dostosowana do zakresu prac.

Grunty nieprzydatne do budowy nasypów nie powinny być odspajane, chyba że wymaga tego dostęp do gruntu przeznaczonego do przewiezienia z dokopu w nasyp. Odspojone przez Wykonawcę grunty nieprzydatne powinny być wbudowane z powrotem w miejscu ich pozyskania, zgodnie ze wskazaniem Inspektora Nadzoru. Roboty te będą włączone do obmiaru robót i opłacone przez Zamawiającego tylko wówczas, gdy odspojenie gruntów nieprzydatnych było konieczne i zostało potwierdzone przez Inspektora Nadzoru.

Dno ukopu należy wykonać ze spadkiem od 2 do 3% w kierunku możliwego spływu wody. O ile to konieczne, ukop (dokop) należy odwodnić przez wykonanie rowu odpływowego.

Jeżeli ukop jest zlokalizowany na zboczu, nie może on naruszać stateczności zbocza.

Dno i skarpy ukopu po zakończeniu jego eksploatacji powinny być tak ukształtowane, aby harmonizowały z otaczającym terenem. Na dnie i skarpach ukopu należy przeprowadzić rekultywację według odrębnej dokumentacji projektowej.

5.3. Wykonanie nasypów

5.3.1. Przygotowanie podłoża w obrębie podstawy nasypu

Przed przystąpieniem do budowy nasypu należy w obrębie jego podstawy zakończyć roboty przygotowawcze, określone w SST D-01.00.00 „Roboty przygotowawcze”.

5.3.1.1. Wycięcie stopni w zboczu

Jeżeli pochylenie poprzeczne terenu w stosunku do osi nasypu jest większe niż 1:5 należy, dla zabezpieczenia przed zsuwaniem się nasypu, wykonać w zboczu stopnie o spadku górnej powierzchni, wynoszącym około $4\% \pm 1\%$ i szerokości od 1,0 do 2,5 m.

5.3.1.2. Zagęszczenie gruntu i nośność w podłożu nasypu

Wykonawca powinien skontrolować wskaźnik zagęszczenia gruntów rodzimych, zalegających w strefie podłoża nasypu, do głębokości 0,5 m od powierzchni terenu. Jeżeli wartość wskaźnika zagęszczenia jest mniejsza niż określona w tabelicy 3, Wykonawca powinien dogęścić podłoże tak, aby powyższe wymaganie zostało spełnione.

Jeżeli wartości wskaźnika zagęszczenia określone w tabelicy 3 nie mogą być osiągnięte przez bezpośrednie zagęszczanie podłoża, to należy podjąć środki w celu ulepszenia gruntu podłoża, umożliwiające uzyskanie wymaganych wartości wskaźnika zagęszczenia.

Tabela 3. Minimalne wartości wskaźnika zagęszczenia dla podłoża nasypów do głębokości 0,5 m od powierzchni terenu

Nasypy o wysokości, m	Minimalna wartość I_s dla:		
	autostrad i dróg ekspresowych	innych dróg	
		kategoria ruchu KR3-KR6	kategoria ruchu KR1-KR2
do 2	1,00	0,97	0,95
ponad 2	0,97	0,97	0,95

Dodatkowo można sprawdzić nośność warstwy gruntu podłoża nasypu na podstawie pomiaru wtórnego modułu odkształcenia E_2 zgodnie z PN-02205:1998 [4] rysunek 3.

5.3.1.3. Spulchnienie gruntów w podłożu nasypów

Jeżeli nasyp ma być budowany na powierzchni skały lub na innej gładkiej powierzchni, to przed przystąpieniem do budowy nasypu powinna ona być rozdrobniona lub spulchniona na głębokość co najmniej 15 cm, w celu poprawy jej powiązania z podstawą nasypu.

5.3.2. Wybór gruntów i materiałów do wykonania nasypów

Wybór gruntów i materiałów do wykonania nasypów powinien być dokonany z uwzględnieniem zasad podanych w pkt 2.

5.3.3. Zasady wykonania nasypów

5.3.3.1. Ogólne zasady wykonywania nasypów

Nasypy powinny być wznoszone przy zachowaniu przekroju poprzecznego i profilu podłużnego, które określono w dokumentacji projektowej, z uwzględnieniem ewentualnych zmian wprowadzonych zawczasu przez Inspektora Nadzoru.

W celu zapewnienia stateczności nasypu i jego równomiernego osiadania należy przestrzegać następujących zasad:

- Nasypy należy wykonywać metodą warstwową, z gruntów przydatnych do budowy nasypów. Nasypy powinny być wznoszone równomiernie na całej szerokości.
- Grubość warstwy w stanie luźnym powinna być odpowiednio dobrana w zależności od rodzaju gruntu i sprzętu używanego do zagęszczania. Przystąpienie do wbudowania kolejnej warstwy nasypu może nastąpić dopiero po stwierdzeniu przez Inspektora Nadzoru prawidłowego wykonania warstwy poprzedniej.
- Grunty o różnych właściwościach należy wbudowywać w oddzielnych warstwach, o jednakowej grubości na całej szerokości nasypu. Grunty spoiste należy wbudowywać w dolne, a grunty niespoiste w górne warstwy nasypu.
- Warstwy gruntu przepuszczalnego należy wbudowywać poziomo, a warstwy gruntu mało przepuszczalnego (o współczynniku $K_{10} \leq 10^{-5}$ m/s) ze spadkiem górnej powierzchni około $4\% \pm 1\%$. Kiedy nasyp jest budowany w terenie płaskim spadek powinien być obustronny, gdy nasyp jest budowany na zboczu spadek powinien być jednostronny, zgodny z jego pochyleniem. Ukształtowanie powierzchni warstwy powinno uniemożliwiać lokalne gromadzenie się wody.

- e) Jeżeli w okresie zimowym następuje przerwa w wykonywaniu nasypu, a górna powierzchnia jest wykonana z gruntu spoistego, to jej spadki poprzeczne powinny być ukształtowane ku osi nasypu, a woda odprowadzona poza nasyp z zastosowaniem ścieku. Takie ukształtowanie górnej powierzchni gruntu spoistego zapobiega powstaniu potencjalnych powierzchni poślizgu w gruncie tworzącym nasyp.
- f) Górną warstwę nasypu, o grubości co najmniej 0,5 m należy wykonać z gruntów niewysadzinowych, o wskaźniku wodoprzepuszczalności $K_{10} \geq 6 \times 10^{-5}$ m/s i wskaźniku różnoziarnistości $U \geq 5$. Jeżeli Wykonawca nie dysponuje gruntem o takich właściwościach, Inspektor Nadzoru może wyrazić zgodę na ulepszenie górnej warstwy nasypu poprzez stabilizację cementem, wapnem lub popiołami lotnymi. W takim przypadku jest konieczne sprawdzenie warunku nośności i mrozoodporności konstrukcji nawierzchni i wprowadzenie korekty, polegającej na rozbudowaniu podbudowy pomocniczej.
- g) Na terenach o wysokim stanie wód gruntowych oraz na terenach zalewowych dolne warstwy nasypu, o grubości co najmniej 0,5 m powyżej najwyższego poziomu wody, należy wykonać z gruntu przepuszczalnego.
- h) Przy wykonywaniu nasypów z popiołów lotnych, warstwę pod popiołami, grubości 0,3 do 0,5 m, należy wykonać z gruntu lub materiałów o dużej przepuszczalności. Górnej powierzchni warstwy popiołu należy nadać spadki poprzeczne $4\% \pm 1\%$ według poz. d).
- i) Grunt przewieziony w miejsce wbudowania powinien być bezzwłocznie wbudowany w nasyp. Inspektor Nadzoru może dopuścić czasowe składowanie gruntu, pod warunkiem jego zabezpieczenia przed nadmiernym zawilgoceniem.

5.3.3.2. Wykonywanie nasypów z gruntów kamienistych lub gruboziarnistych odpadów przemysłowych

Wykonywanie nasypów z gruntów kamienistych lub gruboziarnistych odpadów przemysłowych powinno odbywać się według jednej z niżej podanych metod, jeśli nie zostało określone inaczej w dokumentacji projektowej, SST lub przez Inspektora Nadzoru:

- a) Wykonywanie nasypów z gruntów kamienistych lub gruboziarnistych odpadów przemysłowych z wypełnieniem wolnych przestrzeni

Każdą rozłożoną warstwę materiałów gruboziarnistych o grubości nie większej niż 0,3 m, należy przykryć warstwą żwiru, pospółki, piasku lub gruntu (materiału) drobnoziarnistego. Materiałem tym wskutek zagęszczania (najlepiej sprzętem wibracyjnym), wypełnia się wolne przestrzenie między grubymi ziarnami. Przy tym sposobie budowania nasypów można stosować skały oraz odpady przemysłowe, które są miękkie (zgodnie z charakterystyką podaną w tablicy 1).

- b) Wykonywanie nasypów z gruntów kamienistych lub gruboziarnistych odpadów przemysłowych bez wypełnienia wolnych przestrzeni

Warstwy nasypu wykonane według tej metody powinny być zbudowane z materiałów mrozoodpornych. Warstwy te należy oddzielić od podłoża gruntowego pod nasypem oraz od górnej strefy nasypu około 10-centymetrową warstwą żwiru, pospółki lub nieodsianego kruszywa łamanego, zawierającego od 25 do 50% ziarn mniejszych od 2 mm i spełniających warunek:

$$4 d_{85} \geq D_{15} \geq 4 d_{15}$$

gdzie:

d_{85} i d_{15} - średnica oczek sita, przez które przechodzi 85% i 15% gruntu podłoża lub gruntu górnej warstwy nasypu (mm),

D_{15} - średnica oczek sita, przez które przechodzi 15% materiału gruboziarnistego (mm).

Części nasypów wykonywane tą metodą nie mogą sięgać wyżej niż 1,2 m od projektowanej niwelety nasypu.

- c) Warstwa oddzielająca z geotekstyliów przy wykonywaniu nasypów z gruntów kamienistych

Rolę warstw oddzielających mogą również pełnić warstwy geotekstyliów. Geotekstyli przewidziane do użycia w tym celu powinny posiadać aprobatę techniczną, wydaną przez uprawnioną jednostkę. W szczególności wymagana jest odpowiednia wytrzymałość mechaniczna geotekstyliów, uniemożliwiająca ich przebicie przez ziarna materiału gruboziarnistego oraz odpowiednie właściwości filtracyjne, dostosowane do uziarnienia przyległych warstw.

5.3.3.3. Wykonywanie nasypów na dojazdach do obiektów mostowych

Do wykonywania nasypów na dojazdach do obiektów mostowych, na długości równej długości klina odłamu, zaleca się stosowanie gruntów stabilizowanych cementem.

Do wykonania nasypów na dojazdach do mostów i wiaduktów, bez ulepszania gruntów spoiwem, mogą być stosowane żwiry, pospółki, piaski średnioziarniste i gruboziarniste, o wskaźniku różnoziarnistości $U \geq 5$ i współczynnika wodoprzepuszczalności $k_{10} > 10^{-5}$ m/s.

W czasie wykonywania nasypu na dojazdach należy spełnić wymagania ogólne, sformułowane w punkcie 5.3.3.1. Wskaźnik zagęszczenia gruntu I_s powinien być nie mniejszy niż 1,00 na całej wysokości nasypu (dla autostrad i dróg ekspresowych górne 0,2 m nasypu - 1,03 tablica 4).

5.3.3.4. Wykonanie nasypów nad przepustami

Nasypy w obrębie przepustów należy wykonywać jednocześnie z obu stron przepustu z jednakowych, dobrze zagęszczonych poziomych warstw gruntu. Dopuszcza się wykonanie przepustów z innych poprzecznych elementów odwodnienia w przekopach (wcinkach) wykonanych w poprzek uformowanego nasypu. W tym przypadku podczas wykonania nasypu w obrębie przekopu należy uwzględnić wymagania określone w punkcie 5.3.3.6.

5.3.3.5. Wykonywanie nasypów na zboczach

Przy budowie nasypu na zboczu o pochyłości od 1:5 do 1:2 należy zabezpieczyć nasyp przed zsuwaniem się przez:

- a) wycięcie w zboczu stopni wg punktu 5.3.1.1,
- b) wykonanie rowu stokowego powyżej nasypu.

Przy pochyłościach zbocza większych niż 1:2 wskazane jest zabezpieczenie stateczności nasypu przez podparcie go murem oporowym.

5.3.3.6. Poszerzenie nasypu

Przy poszerzeniu istniejącego nasypu należy wykonywać w jego skarpie stopnie o szerokości do 1,0 m. Spadek górnej powierzchni stopni powinien wynosić $4\% \pm 1\%$ w kierunku zgodnym z pochyleniem skarpy.

Wycięcie stopni obowiązuje zawsze przy wykonywaniu styku dwóch przyległych części nasypu, wykonanych z gruntów o różnych właściwościach lub w różnym czasie.

5.3.3.7. Wykonywanie nasypów na bagnach

Nasypy na bagnach powinny być wykonane według oddzielnych wymagań, opartych na:

- a) wynikach badań głębokości, typu i warunków hydrologicznych bagna,
- b) wynikach badań próbek gruntu bagiennego z uwzględnieniem określenia rodzaju gruntu wypełniającego bagno, współczynników filtracji, badań edometrycznych, wilgotności itp.,
- c) obliczeniach stateczności nasypu,
- d) obliczeniach wielkości i czasu osiadania,
- e) uzasadnieniu ekonomicznym obranej metody budowy nasypu.

W czasie wznoszenia korpusu metodą warstwową obowiązują ogólne zasady określone w punkcie 5.3.3.1.

5.3.3.8. Wykonywanie nasypów w okresie deszczów

Wykonywanie nasypów należy przerwać, jeżeli wilgotność gruntu przekracza wartość dopuszczalną, to znaczy jest większa od wilgotności optymalnej o więcej niż 10% jej wartości.

Na warstwie gruntu nadmiernie zawilgoconego nie wolno układać następnej warstwy gruntu.

Osuszenie można przeprowadzić w sposób mechaniczny lub chemiczny, poprzez wymieszanie z wapnem palonym albo hydratyzowanym.

W celu zabezpieczenia nasypu przed nadmiernym zawilgoceniem, poszczególne jego warstwy oraz korona nasypu po zakończeniu robót ziemnych powinny być równe i mieć spadki potrzebne do prawidłowego odwodnienia, według punktu 5.3.3.1, poz. d).

W okresie deszczowym nie należy pozostawiać nie zagęszczonej warstwy do dnia następnego. Jeżeli warstwa gruntu niezagęszczonego uległa przewilgoceniu, a Wykonawca nie jest w stanie osuszyć jej i zagęścić w czasie zaakceptowanym przez Inspektora Nadzoru, to może on nakazać Wykonawcy usunięcie wadliwej warstwy.

5.3.3.9. Wykonywanie nasypów w okresie mrozów

Niedopuszczalne jest wykonywanie nasypów w temperaturze przy której nie jest możliwe osiągnięcie w nasypie wymaganego wskaźnika zagęszczenia gruntów.

Nie dopuszcza się wbudowania w nasyp gruntów zamrzniętych lub gruntów przemieszanych ze śniegiem lub lodem.

W czasie dużych opadów śniegu wykonywanie nasypów powinno być przerwane. Przed wznowieniem prac należy usunąć śnieg z powierzchni wznoszonego nasypu.

Jeżeli warstwa niezagęszczonego gruntu zamrzła, to nie należy jej przed rozmarznięciem zagęszczać ani układać na niej następnych warstw.

5.3.4. Zagęszczenie gruntu

5.3.4.1. Ogólne zasady zagęszczania gruntu

Każda warstwa gruntu jak najszybciej po jej rozłożeniu, powinna być zagęszczona z zastosowaniem sprzętu odpowiedniego dla danego rodzaju gruntu oraz występujących warunków.

Rozłożone warstwy gruntu należy zagęszczać od krawędzi nasypu w kierunku jego osi.

5.3.4.2. Grubość warstwy

Grubość warstwy zagęszczonego gruntu oraz liczbę przejazdów maszyny zagęszczającej zaleca się określić doświadczalnie dla każdego rodzaju gruntu i typu maszyny, zgodnie z zasadami podanymi w punkcie 5.3.4.5.

Orientacyjne wartości, dotyczące grubości warstw różnych gruntów oraz liczby przejazdów różnych maszyn do zagęszczania podano w punkcie 3.

5.3.4.3. Wilgotność gruntu

Wilgotność gruntu w czasie zagęszczania powinna być równa wilgotności optymalnej, z tolerancją:

- | | |
|--|--------------|
| a) w gruntach niespoistych | $\pm 2\%$ |
| b) w gruntach mało i średnio spoistych | $+0\%, -2\%$ |

- c) w mieszaninach popiołowo-żużlowych +2%, -4 %
Sprawdzenie wilgotności gruntu należy przeprowadzać laboratoryjnie, z częstotliwością określoną w punktach 6.3.2 i 6.3.3.

5.3.4.4. Wymagania dotyczące zagęszczenia

W zależności od uziarnienia stosowanych materiałów, zagęszczenie warstwy należy określać za pomocą oznaczenia wskaźnika zagęszczenia lub porównania pierwotnego i wtórnego modułu odkształcenia.

Kontrolę zagęszczenia na podstawie porównania pierwotnego i wtórnego modułu odkształcenia, określonych zgodnie z normą PN-S-02205:1998 [4], należy stosować tylko dla gruntów gruboziarnistych, dla których nie jest możliwe określenie wskaźnika zagęszczenia I_s , według BN-77/8931-12 [9].

Wskaźnik zagęszczenia gruntów w nasypach, określony według normy BN-77/8931-12 [9], powinien na całej szerokości korpusu spełniać wymagania podane w tablicy 4.

Tablica 4. Minimalne wartości wskaźnika zagęszczenia gruntu w nasypach

Strefa nasypu	Minimalna wartość I_s dla:		
	autostrad i dróg ekspresowych	innych dróg	
		kategoria ruchu KR3-KR6	kategoria ruchu KR1-KR2
Górna warstwa o grubości 20 cm	1,03	1,00	1,00
Niżej leżące warstwy nasypu do głębokości od powierzchni robót ziemnych: - 0,2 do 2,0 m (autostrady) - 0,2 do 1,2 m (inne drogi)	1,00 -	- 1,00	- 0,97
Warstwy nasypu na głębokości od powierzchni robót ziemnych poniżej: - 2,0 m (autostrady) - 1,2 m (inne drogi)	0,97 -	- 0,97	- 0,95

Jako zastępcze kryterium oceny wymaganego zagęszczenia gruntów dla których trudne jest pomierzenie wskaźnika zagęszczenia, przyjmuje się wartość wskaźnika odkształcenia I_0 określonego zgodnie z normą PN-S-02205:1998 [4].

Wskaźnik odkształcenia nie powinien być większy niż:

- dla żwirów, pospółek i piasków
- 2,2 przy wymaganej wartości $I_s \geq 1,0$,
- 2,5 przy wymaganej wartości $I_s < 1,0$,
- dla gruntów drobnoziarnistych o równomiernym uziarnieniu (pyłów, glin pylastych, glin zwięzłych, ilów – 2,0,
- dla gruntów różnoziarnistych (żwirów gliniastych, pospółek gliniastych, pyłów piaszczystych, piasków gliniastych, glin piaszczystych, glin piaszczystych zwięzłych) – 3,0,
- dla narzutów kamiennych, rumoszy – 4,
- dla gruntów antropogenicznych – na podstawie badań poligonowych.

Jeżeli badania kontrolne wykażą, że zagęszczenie warstwy nie jest wystarczające, to Wykonawca powinien spulchnić warstwę, doprowadzić grunt do wilgotności optymalnej i powtórnie zagęścić. Jeżeli powtórne zagęszczenie nie spowoduje uzyskania wymaganego wskaźnika zagęszczenia, Wykonawca powinien usunąć warstwę i wbudować nowy materiał, o ile Inspektor Nadzoru nie zezwoli na ponowienie próby prawidłowego zagęszczenia warstwy.

5.3.4.5. Próbne zagęszczenie

Odcinek doświadczalny dla próbnego zagęszczenia gruntu o minimalnej powierzchni 300 m², powinien być wykonany na terenie oczyszczonym z gleby, na którym układa się grunt czterema pasmami o szerokości od 3,5 do 4,5 m każde. Poszczególne warstwy układanego gruntu powinny mieć w każdym pasie inną grubość z tym, że wszystkie muszą mieścić się w granicach właściwych dla danego sprzętu zagęszczającego. Wilgotność gruntu powinna być równa optymalnej z tolerancją podaną w punkcie 5.3.4.3. Grunt ułożony na poletku według podanej wyżej zasady powinien być następnie zagęszczony, a po każdej serii przejść maszyny należy określić wskaźniki zagęszczenia, dopuszczając stosowanie innych, szybkich metod pomiaru (sonda izotopowa, ugięciomierz udarowy po ich skalibrowaniu w warunkach terenowych).

Oznaczenie wskaźnika zagęszczenia należy wykonać co najmniej w 4 punktach, z których co najmniej 2 powinny umożliwić ustalenie wskaźnika zagęszczenia w dolnej części warstwy. Na podstawie porównania uzyskanych wyników zagęszczenia z wymaganiami podanymi w punkcie 5.3.4.4 dokonuje się wyboru sprzętu i ustala się potrzebną liczbę przejść oraz grubość warstwy rozkładanego gruntu.

5.4. Odkłady

5.4.1. Warunki ogólne wykonania odkładów

Roboty omówione w tym punkcie dotyczą postępowania z gruntami lub innymi materiałami, które zostały pozyskane w czasie wykonywania wykopów, a które nie będą wykorzystane do budowy nasypów oraz innych prac związanych z trasą drogową.

Grunty lub inne materiały powinny być przewiezione na odkład, jeżeli:

- a) stanowią nadmiar objętości w stosunku do objętości gruntów przewidzianych do wbudowania,
- b) są nieprzydatne do budowy nasypów oraz wykorzystania w innych pracach, związanych z budową trasy drogowej,
- c) ze względu na harmonogram robót nie jest ekonomicznie uzasadnione oczekiwanie na wbudowanie materiałów pozyskiwanych z wykopu.

Wykonawca może przyjąć, że zachodzi jeden z podanych wyżej przypadków tylko wówczas, gdy zostało to jednoznacznie określone w dokumentacji projektowej, harmonogramie robót lub przez Inspektora Nadzoru.

5.4.2. Lokalizacja odkładu

Jeżeli pozwalają na to właściwości materiałów przeznaczonych do przewiezienia na odkład, materiały te powinny być w razie możliwości wykorzystane do wyrównania terenu, zasypiania dołów i sztucznych wyrobisk oraz do ewentualnego poszerzenia nasypów. Roboty te powinny być wykonane zgodnie z dokumentacją projektową i odpowiednimi zasadami, dotyczącymi wbudowania i zagęszczania gruntów oraz wskazówkami Inspektora Nadzoru.

Jeżeli nie przewidziano zagospodarowania nadmiaru objętości w sposób określony powyżej, materiały te należy przewieźć na odkład.

Lokalizacja odkładu powinna być wskazana w dokumentacji projektowej lub przez Inspektora Nadzoru. Jeżeli miejsce odkładu zostało wybrane przez Wykonawcę, musi być ono zaakceptowane przez Inspektora Nadzoru. Niezależnie od tego, Wykonawca musi uzyskać zgodę właściciela terenu.

Jeżeli odkłady są zlokalizowane wzdłuż odcinka trasy przebiegającego w wykopie, to:

- a) odkłady można wykonać z obu stron wykopu, jeżeli pochylenie poprzeczne terenu jest niewielkie, przy czym odległość podnóża skarpy odkładu od górnej krawędzi wykopu powinna wynosić:
 - nie mniej niż 3 m w gruntach przepuszczalnych,
 - nie mniej niż 5 m w gruntach nieprzepuszczalnych,
- b) przy znacznym pochyleniu poprzecznym terenu, jednak mniejszym od 20%, odkład należy wykonać tylko od górnej strony wykopu, dla ochrony od wody stokowej,
- c) przy pochyleniu poprzecznym terenu wynoszącym ponad 20%, odkład należy zlokalizować poniżej wykopu,
- d) na odcinkach zagrożonych przez zasypywanie drogi śniegiem, odkład należy wykonać od strony najczęściej wiejących wiatrów, w odległości ponad 20 m od krawędzi wykopu.

Jeśli odkład zostanie wykonany w nie uzgodnionym miejscu lub niezgodnie z wymaganiami, to zostanie on usunięty przez Wykonawcę na jego koszt, według wskazań Inspektora Nadzoru.

Konsekwencje finansowe i prawne, wynikające z ewentualnych uszkodzeń środowiska naturalnego wskutek prowadzenia prac w nie uzgodnionym do tego miejscu, obciążają Wykonawcę.

5.4.3. Zasady wykonania odkładów

Wykonanie odkładów, a w szczególności ich wysokość, pochylenie, zagęszczenie oraz odwodnienie powinny być zgodne z wymaganiami podanymi w dokumentacji projektowej lub SST. Jeżeli nie określono inaczej, należy przestrzegać ustaleń podanych w normie PN-S-02205:1998 [4] to znaczy odkład powinien być uformowany w pryzmę o wysokości do 1,5 m, pochyleniu skarp od 1 do 1,5 i spadku korony od 2% do 5%.

Odkłady powinny być tak ukształtowane, aby harmonizowały z otaczającym terenem. Powierzchnie odkładów powinny być obsiane trawą, obsadzone krzewami lub drzewami albo przeznaczone na użytki rolne lub leśne, zgodnie z dokumentacją projektową.

Odspajanie materiału przewidzianego do przewiezienia na odkład powinno być przerwane, o ile warunki atmosferyczne lub inne przyczyny uniemożliwiają jego wbudowanie zgodnie z wymaganiami sformułowanymi w tym zakresie w dokumentacji projektowej, SST lub przez Inspektora Nadzoru.

Przed przewiezieniem gruntu na odkład Wykonawca powinien upewnić się, że spełnione są warunki określone w punkcie 5.4.1. Jeżeli wskutek pochopnego przewiezienia gruntu na odkład przez Wykonawcę, zajdzie konieczność dowiezienia gruntu do wykonania nasypów z ukopu, to koszt tych czynności w całości obciąża Wykonawcę.

6. KONTROLA JAKOŚCI ROBÓT

6.1. Ogólne zasady kontroli jakości robót

Ogólne zasady kontroli jakości robót podano w SST D-02.00.01 pkt 6.

6.2. Sprawdzenie wykonania ukopu i dokopu

Sprawdzenie wykonania ukopu i dokopu polega na kontrolowaniu zgodności z wymaganiami określonymi w punkcie 5.2 niniejszej specyfikacji oraz w dokumentacji projektowej i SST. W czasie kontroli należy zwrócić szczególną uwagę na sprawdzenie:

- a) zgodności rodzaju gruntu z określonym w dokumentacji projektowej i SST,
- b) zachowania kształtu zboczy, zapewniającego ich stateczność,
- c) odwodnienia,
- d) zagospodarowania (rekultywacji) terenu po zakończeniu eksploatacji ukopu.

6.3. Sprawdzenie jakości wykonania nasypów

6.3.1. Rodzaje badań i pomiarów

Sprawdzenie jakości wykonania nasypów polega na kontrolowaniu zgodności z wymaganiami określonymi w punktach 2,3 oraz 5.3 niniejszej specyfikacji, w dokumentacji projektowej i SST.

Szczególną uwagę należy zwrócić na:

- a) badania przydatności gruntów do budowy nasypów,
- b) badania prawidłowości wykonania poszczególnych warstw nasypu,
- c) badania zagęszczenia nasypu,
- d) pomiary kształtu nasypu.
- e) odwodnienie nasypu

6.3.2. Badania przydatności gruntów do budowy nasypów

Badania przydatności gruntów do budowy nasypu powinny być przeprowadzone na próbkach pobranych z każdej partii przeznaczonej do wbudowania w korpus ziemny, pochodzącej z nowego źródła, jednak nie rzadziej niż jeden raz na 3000 m³. W każdym badaniu należy określić następujące właściwości:

- skład granulometryczny, wg PN-B-04481 :1988 [1],
- zawartość części organicznych, wg PN-B-04481:1988 [1],
- wilgotność naturalną, wg PN-B-04481:1988 [1],
- wilgotność optymalną i maksymalną gęstość objętościową szkieletu gruntowego, wg PN-B-04481:1988 [1],
- granicę płynności, wg PN-B-04481:1988 [1],
- kapilarność bierną, wg PN-B-04493:1960 [3],
- wskaźnik piaskowy, wg BN-64/8931-01 [7].

6.3.3. Badania kontrolne prawidłowości wykonania poszczególnych warstw nasypu

Badania kontrolne prawidłowości wykonania poszczególnych warstw nasypu polegają na sprawdzeniu:

- a) prawidłowości rozmieszczenia gruntów o różnych właściwościach w nasypie,
- b) odwodnienia każdej warstwy,
- c) grubości każdej warstwy i jej wilgotności przy zagęszczaniu; badania należy przeprowadzić nie rzadziej niż jeden raz na 500 m² warstwy,
- d) nadania spadków warstwom z gruntów spoistych według punktu 5.3.3.1 poz. d),
- e) przestrzegania ograniczeń określonych w punktach 5.3.3.8 i 5.3.3.9, dotyczących wbudowania gruntów w okresie deszczów i mrozów.

6.3.4. Sprawdzenie zagęszczenia nasypu oraz podłoża nasypu

Sprawdzenie zagęszczenia nasypu oraz podłoża nasypu polega na skontrolowaniu zgodności wartości wskaźnika zagęszczenia I_s lub stosunku modułów odkształcenia z wartościami określonymi w punktach 5.3.1.2 i 5.3.4.4. Do bieżącej kontroli zagęszczenia dopuszcza się aparaty izotopowe.

Oznaczenie wskaźnika zagęszczenia I_s powinno być przeprowadzone według normy BN-77/8931-12 [9], oznaczenie modułów odkształcenia według normy PN-S-02205:1998 [4].

Zagęszczenie każdej warstwy należy kontrolować nie rzadziej niż:

- jeden raz w trzech punktach na 1000 m² warstwy, w przypadku określenia wartości I_s ,
- jeden raz w trzech punktach na 2000 m² warstwy w przypadku określenia pierwotnego i wtórnego modułu odkształcenia.

Wyniki kontroli zagęszczenia robót Wykonawca powinien wpisywać do dokumentów laboratoryjnych. Prawidłowość zagęszczenia konkretnej warstwy nasypu lub podłoża pod nasypem powinna być potwierdzona przez Inspektora Nadzoru wpisem w dzienniku budowy.

Wymagany wtórny moduł odkształcenia E_2 podłoża gruntowego na poziomie spodu konstrukcji nawierzchni powinien wynosić co najmniej 80 MPa.

6.3.5. Pomiary kształtu nasypu

Pomiary kształtu nasypu obejmują kontrolę:

- prawidłowości wykonania skarp,
- szerokości korony korpusu.

Sprawdzenie prawidłowości wykonania skarp polega na skontrolowaniu zgodności z wymaganiami dotyczącymi pochyleń i dokładności wykonania skarp, określonymi w dokumentacji projektowej, SST oraz w punkcie 5.3.5 niniejszej specyfikacji.

Sprawdzenie szerokości korony korpusu polega na porównaniu szerokości korony korpusu na poziomie wykonywanej warstwy nasypu z szerokością wynikającą z wymiarów geometrycznych korpusu, określonych w dokumentacji projektowej.

6.4. Sprawdzenie jakości wykonania odkładu

Sprawdzenie wykonania odkładu polega na sprawdzeniu zgodności z wymaganiami określonymi w punktach 2 oraz 5.4 niniejszej specyfikacji, w dokumentacji projektowej i SST.

Szczególną uwagę należy zwrócić na:

- a) prawidłowość usytuowania i kształt geometryczny odkładu,
- b) odpowiednie wbudowanie gruntu,
- c) właściwe zagospodarowanie (rekultywację) odkładu.

7. OBMIAR ROBÓT

7.1. Ogólne zasady obmiaru robót

Ogólne zasady obmiaru robót podano w SST D-02.00.01 pkt 7.

7.2. Jednostka obmiarowa

Jednostką obmiarową jest m³ (metr sześcienny).

Objętość ukopu i dokopu będzie ustalona w metrach sześciennych jako różnica ogólnej objętości nasypów i ogólnej objętości wykopów, pomniejszonej o objętość gruntów nieprzydatnych do budowy nasypów, z uwzględnieniem spulchnienia gruntu, tj. procentowego stosunku objętości gruntu w stanie rodzimym do objętości w nasypie.

Objętość nasypów będzie ustalona w metrach sześciennych na podstawie obliczeń z przekrojów poprzecznych, w oparciu o poziom gruntu rodzimego lub poziom gruntu po usunięciu warstw gruntów nieprzydatnych.

Objętość odkładu będzie określona w metrach sześciennych na podstawie obmiaru jako różnica objętości wykopów, powiększonej o objętość ukopów i objętości nasypów, z uwzględnieniem spulchnienia gruntu i zastrzeżeń sformułowanych w punkcie 5.4.

8. ODBIÓR ROBÓT

Ogólne zasady odbioru podano w SST D-02.00.01 pkt 8.

9. PODSTAWA PŁATNOŚCI

9.1. Ogólne ustalenia dotyczące podstawy płatności

Ogólne ustalenia dotyczące podstawy płatności podano w SST D-02.00.01 pkt 9.

9.2. Cena jednostki obmiarowej

Cena wykonania 1 m³ nasypów obejmuje:

- prace pomiarowe,
- oznakowanie robót,
- pozyskanie gruntu z ukopu lub/i dokopu, jego odspojenie i załadunek na środki transportowe,
- transport urobku z ukopu lub/i dokopu na miejsce wbudowania,
- wbudowanie dostarczonego gruntu w nasyp,
- zagęszczenie gruntu,
- profilowanie powierzchni nasypu, rowów i skarp,
- wyprofilowanie skarp ukopu i dokopu,
- rekultywację dokopu i terenu przyległego do drogi,
- odwodnienie terenu robót,
- wykonanie dróg dojazdowych na czas budowy, a następnie ich rozebranie,
- przeprowadzenie pomiarów i badań laboratoryjnych wymaganych w specyfikacji technicznej.

10. PRZEPISY ZWIĄZANE

Spis przepisów związanych podano w SST D-02.00.01 pkt 10.

D.04.01.01 KORYTO WRAZ Z PROFILOWANIEM I ZAGĘSZCZENIEM PODŁOŻA**1. WSTĘP****1.1. Przedmiot SST**

Przedmiotem niniejszej szczegółowej specyfikacji technicznej (SST) są wymagania dotyczące wykonania i odbioru robót związanych z wykonywaniem koryta wraz z profilowaniem i zagęszczaniem podłoża gruntowego ramach inwestycji pn. **PROJEKT RENOWACJI I REWITALIZACJI TOROWISKA KOLEJKI WĄSKOTOROWEJ ORAZ STWORZENIE WZDŁUŻ TOROWISKA PROMENADY BĘDĄCEJ ZIELONĄ PRZESTRZENIĄ PUBLICZNĄ I ZAGOSPODAROWANIEM TERENÓW PRZYLEGLYCH Z ELEMENTAMI MAŁEJ ARCHITEKTURY, ZIELENIĄ ZORGANIZOWANĄ WRAZ Z OŚWIETLENIEM TERENU I MONITORYNGIEM WIZYJNYM W CZARNEJ BIAŁOSTOCKIEJ W RAMACH ZADANIA "ZIELONA KOLEJKA"**

1.2. Zakres stosowania SST

Szczegółowa specyfikacja techniczna (SST) jest stosowana jako dokument przetargowy i kontraktowy przy zleceniu i realizacji robót na drogach krajowych, wojewódzkich, powiatowych oraz gminnych.

Zaleca się wykorzystanie SST przy zleceniu robót na drogach miejskich, powiatowych oraz gminnych.

1.3. Zakres robót objętych SST

Ustalenia zawarte w niniejszej specyfikacji dotyczą zasad prowadzenia robót związanych z wykonaniem koryta przeznaczonego do ułożenia konstrukcji nawierzchni.

1.4. Określenia podstawowe

Określenia podstawowe są zgodne z obowiązującymi, odpowiednimi polskimi normami i definicjami podanymi w SST D-M-00.00.00 „Wymagania ogólne” pkt 1.4.

1.5. Ogólne wymagania dotyczące robót

Ogólne wymagania dotyczące robót podano w SST D-M-00.00.00 „Wymagania ogólne” pkt 1.5.

2. MATERIAŁY

Nie występują.

3. SPRZĘT**3.1. Ogólne wymagania dotyczące sprzętu**

Ogólne wymagania dotyczące sprzętu podano w SST D-M-00.00.00 „Wymagania ogólne” pkt 3.

3.2. Sprzęt do wykonania robót

Wykonawca przystępujący do wykonania koryta i profilowania podłoża powinien wykazać się możliwością korzystania z następującego sprzętu:

- równiarek lub spycharek uniwersalnych z ukośnie ustawianym lemieszem; Inspektor Nadzoru może dopuścić wykonanie koryta i profilowanie podłoża z zastosowaniem spycharki z lemieszem ustawionym prostopadle do kierunku pracy maszyny,
- koparek z czerpakami profilowymi (przy wykonywaniu wąskich koryt),
- walców statycznych, wibracyjnych lub płyt wibracyjnych.

Stosowany sprzęt nie może spowodować niekorzystnego wpływu na właściwości gruntu podłoża.

4. TRANSPORT**4.1. Ogólne wymagania dotyczące transportu**

Ogólne wymagania dotyczące transportu podano w SST D-M-00.00.00 „Wymagania ogólne” pkt 4.

4.2. Transport materiałów

Wymagania dotyczące transportu materiałów podano w SST D-04.02.01, D-04.02.02, D-04.03.01 pkt 4.

5. WYKONANIE ROBÓT**5.1. Ogólne zasady wykonania robót**

Ogólne zasady wykonania robót podano w SST D-M-00.00.00 „Wymagania ogólne” pkt 5.

5.2. Warunki przystąpienia do robót

Wykonawca powinien przystąpić do wykonania koryta oraz profilowania i zagęszczenia podłoża bezpośrednio przed rozpoczęciem robót związanych z wykonaniem warstw nawierzchni. Wcześniejsze przystąpienie do wykonania koryta oraz profilowania i zagęszczania podłoża, jest możliwe wyłącznie za zgodą Inspektora Nadzoru, w korzystnych warunkach atmosferycznych.

W wykonanym korycie oraz po wyprofilowanym i zagęszczonym podłożu nie może odbywać się ruch budowlany, niezwiązany bezpośrednio z wykonaniem pierwszej warstwy nawierzchni.

5.3. Wykonanie koryta

Paliki lub szpilki do prawidłowego ukształtowania koryta w planie i profilu powinny być wcześniej przygotowane.

Paliki lub szpilki należy ustawiać w osi drogi i w rzędach równoległych do osi drogi lub w inny sposób zaakceptowany przez Inspektora Nadzoru. Rozmieszczenie palików lub szpilek powinno umożliwiać naciągnięcie sznurków lub linek do wytyczenia robót w odstępach nie większych niż co 10 metrów.

Rodzaj sprzętu, a w szczególności jego moc należy dostosować do rodzaju gruntu, w którym prowadzone są roboty i do trudności jego odspojenia.

Koryto można wykonywać ręcznie, gdy jego szerokość nie pozwala na zastosowanie maszyn, na przykład na poszerzeniach lub w przypadku robót o małym zakresie. Sposób wykonania musi być zaakceptowany przez Inspektora Nadzoru.

Grunt odspojony w czasie wykonywania koryta powinien być wykorzystany zgodnie z ustaleniami dokumentacji projektowej i SST, tj. wbudowany w nasyp lub odwieziony na odkład w miejsce wskazane przez Inspektora Nadzoru.

Profilowanie i zagęszczenie podłoża należy wykonać zgodnie z zasadami określonymi w pkt 5.4.

5.4. Profilowanie i zagęszczanie podłoża

Przed przystąpieniem do profilowania podłoże powinno być oczyszczone ze wszelkich zanieczyszczeń.

Po oczyszczeniu powierzchni podłoża należy sprawdzić, czy istniejące rzędne terenu umożliwiają uzyskanie po profilowaniu zaprojektowanych rzędnych podłoża. Zaleca się, aby rzędne terenu przed profilowaniem były o co najmniej 5 cm wyższe niż projektowane rzędne podłoża.

Jeżeli powyższy warunek nie jest spełniony i występują zaniżenia poziomu w podłożu przewidzianym do profilowania, Wykonawca powinien spulchnić podłoże na głębokość zaakceptowaną przez Inspektora Nadzoru, dowieźć dodatkowy grunt spełniający wymagania obowiązujące dla górnej strefy korpusu, w ilości koniecznej do uzyskania wymaganych rzędnych wysokościowych i zagęścić warstwę do uzyskania wartości wskaźnika zagęszczenia, określonych w tabelicy 1.

Do profilowania podłoża należy stosować równiarki. Ścięty grunt powinien być wykorzystany w robotach ziemnych lub w inny sposób zaakceptowany przez Inspektora Nadzoru.

Bezpośrednio po profilowaniu podłoża należy przystąpić do jego zagęszczania. Zagęszczanie podłoża należy kontynuować do osiągnięcia wskaźnika zagęszczenia nie mniejszego od podanego w tabelicy 1. Wskaźnik zagęszczenia należy określać zgodnie z BN-77/8931-12 [5].

Tabela 1. Minimalne wartości wskaźnika zagęszczenia podłoża (I_s)

Strefa korpusu	Minimalna wartość I_s dla:		
	Kategoria ruchu KR5-KR7	Kategoria ruchu	Kategoria ruchu
		KR3-KR4	KR1-KR2
Górna warstwa o grubości 20 cm	1,03	1,00	1,00
Na głębokości od 20 do 50 cm od powierzchni podłoża	1,00	1,00	0,97

W przypadku, gdy gruboziarnisty materiał tworzący podłoże uniemożliwia przeprowadzenie badania zagęszczenia, kontrolę zagęszczenia należy oprzeć na metodzie obciążeń płytowych. Należy określić pierwotny i wtórny moduł odkształcenia podłoża według „Instrukcji badań podłoża gruntowego budowli drogowych i mostowych” część 2 IBDiM [6]. Stosunek wtórnego i pierwotnego modułu odkształcenia nie powinien przekraczać 2,2.

Wilgotność gruntu podłoża podczas zagęszczania powinna być równa wilgotności optymalnej z tolerancją od -20% do +10%.

5.5. Utrzymanie koryta oraz wyprofilowanego i zagęszczonego podłoża

Podłoże (koryto) po wyprofilowaniu i zagęszczeniu powinno być utrzymywane w dobrym stanie.

Jeżeli po wykonaniu robót związanych z profilowaniem i zagęszczeniem podłoża nastąpi przerwa w robotach i Wykonawca nie przystąpi natychmiast do układania warstw nawierzchni, to powinien on zabezpieczyć podłoże przed nadmiernym zawilgoceniem, na przykład przez rozłożenie folii lub w inny sposób zaakceptowany przez Inspektora Nadzoru.

Jeżeli wyprofilowane i zagęszczone podłoże uległo nadmiernemu zawilgoceniu, to do układania kolejnej warstwy można przystąpić dopiero po jego naturalnym osuszeniu.

Po osuszeniu podłoża Inspektor Nadzoru oceni jego stan i ewentualnie zaleci wykonanie niezbędnych napraw. Jeżeli zawilgocenie nastąpiło wskutek zaniedbania Wykonawcy, to naprawę wykona on na własny koszt.

6. KONTROLA JAKOŚCI ROBÓT

6.1. Ogólne zasady kontroli jakości robót

Ogólne zasady kontroli jakości robót podano w SST D-M-00.00.00 „Wymagania ogólne” pkt 6.

6.2. Badania w czasie robót

6.2.1. Częstotliwość oraz zakres badań i pomiarów

Częstotliwość oraz zakres badań i pomiarów dotyczących cech geometrycznych i zagęszczenia koryta i wyprofilowanego podłoża podaje tablica 2.

Tablica 2. Częstotliwość oraz zakres badań i pomiarów wykonanego koryta i wyprofilowanego podłoża

Lp.	Wyszczególnienie badań i pomiarów	Minimalna częstotliwość badań i pomiarów
1	Szerokość koryta	10 razy na 1 km
2	Równość podłużna	co 20 m na każdym pasie ruchu
3	Równość poprzeczna	10 razy na 1 km
4	Spadki poprzeczne *)	10 razy na 1 km
5	Rzędne wysokościowe	co 25 m w osi jezdni i na jej krawędziach dla autostrad i dróg ekspresowych, co 100 m dla pozostałych dróg
6	Ukształtowanie osi w planie *)	co 25 m w osi jezdni i na jej krawędziach dla autostrad i dróg ekspresowych, co 100 m dla pozostałych dróg
7	Zagęszczenie, wilgotność gruntu podłoża	w 2 punktach na dziennej działce roboczej, lecz nie rzadziej niż raz na 600 m ²
*) Dodatkowe pomiary spadków poprzecznych i ukształtowania osi w planie należy wykonać w punktach głównych łuków poziomych		

6.2.2. Szerokość koryta (profilowanego podłoża)

Szerokość koryta i profilowanego podłoża nie może różnić się od szerokości projektowanej o więcej niż +10cm i -5cm.

6.2.3. Równość koryta (profilowanego podłoża)

Nierówności podłużne koryta i profilowanego podłoża należy mierzyć 4-metrową łatą zgodnie z normą BN-68/8931-04 [4]. Nierówności poprzeczne należy mierzyć 4-metrową łatą. Nierówności nie mogą przekraczać 20 mm.

6.2.4. Spadki poprzeczne

Spadki poprzeczne koryta i profilowanego podłoża powinny być zgodne z dokumentacją projektową z tolerancją $\pm 0,5\%$.

6.2.5. Rzędne wysokościowe

Różnice pomiędzy rzędnymi wysokościowymi koryta lub wyprofilowanego podłoża i rzędnymi projektowanymi nie powinny przekraczać +1 cm, -2 cm.

6.2.6. Ukształtowanie osi w planie

Oś w planie nie może być przesunięta w stosunku do osi projektowanej o więcej niż ± 3 cm dla autostrad i dróg ekspresowych lub więcej niż ± 5 cm dla pozostałych dróg.

6.2.7. Zagęszczenie koryta (profilowanego podłoża)

Wskaźnik zagęszczenia koryta i wyprofilowanego podłoża określony wg „Instrukcji badań podłoża gruntowego budowni drogowych i mostowych” część 2 IBDiM [6] nie powinien być mniejszy od podanego w tablicy 1.

Wymagany wtórny moduł odkształcenia E_2 koryta i wyprofilowanego podłoża powinien wynosić co najmniej 80 MPa.

Wilgotność w czasie zagęszczania należy badać według PN-B-06714-17 [2]. Wilgotność gruntu podłoża powinna być równa wilgotności optymalnej z tolerancją od -20% do + 10%.

6.3. Zasady postępowania z wadliwie wykonanymi odcinkami koryta (profilowanego podłoża)

Wszystkie powierzchnie, które wykazują większe odchylenia cech geometrycznych od określonych w punkcie 6.2 powinny być naprawione przez spulchnienie do głębokości co najmniej 10 cm, wyrównanie i powtórne zagęszczenie. Dodanie nowego materiału bez spulchnienia wykonanej warstwy jest niedopuszczalne.

7. OBMIAR ROBÓT

7.1. Ogólne zasady obmiaru robót

Ogólne zasady obmiaru robót podano w SST D-M-00.00.00 „Wymagania ogólne” pkt 7.

7.2. Jednostka obmiarowa

Jednostką obmiarową jest m² (metr kwadratowy) wykonanego i odebranego koryta.

8. ODBIÓR ROBÓT

Ogólne zasady odbioru robót podano w SST D-M-00.00.00 „Wymagania ogólne” pkt 8.

Roboty objęte niniejszą SST podlegają odbiorowi robót zanikających i ulegających zakryciu, który powinien być dokonany na podstawie wyników pomiarów i badań oraz oceny wizualnej.

9. PODSTAWA PŁATNOŚCI

9.1. Ogólne ustalenia dotyczące podstawy płatności

Ogólne ustalenia dotyczące podstawy płatności podano w SST D-M-00.00.00 „Wymagania ogólne” pkt 9.

9.2. Cena jednostki obmiarowej

Cena wykonania 1 m² koryta obejmuje:

- prace pomiarowe i roboty przygotowawcze,
- odspojenie gruntu z przerzutem na pobocze i rozplantowaniem,
- załadunek nadmiaru odspojonego gruntu na środki transportowe i odwiezienie na odkład lub nasyp,
- profilowanie dna koryta lub podłoża,
- zagęszczenie,
- utrzymanie koryta lub podłoża,
- przeprowadzenie pomiarów i badań laboratoryjnych, wymaganych w specyfikacji technicznej.

10. PRZEPISY ZWIĄZANE

Normy

- | | | |
|----|---|---|
| 1. | PN-B-04481 | Grunty budowlane. Badania próbek gruntu |
| 2. | PN-/B-06714-17 | Kruszywa mineralne. Badania. Oznaczanie wilgotności |
| 3. | BN-64/8931-02 | Drogi samochodowe. Oznaczanie modułu odkształcenia nawierzchni podatnych i podłoża przez obciążenie płytą |
| 4. | BN-68/8931-04 | Drogi samochodowe. Pomiar równości nawierzchni planografem i łątą |
| 5. | BN-77/8931-12 | Oznaczanie wskaźnika zagęszczenia gruntu |
| 6. | Instrukcja badań podłoża gruntowego budowli drogowych i mostowych część 2 IBDiM | |

D.04.04.01 PODBUDOWA Z KRUSZYWA NATURALNEGO STABILIZOWANEGO MECHANICZNIE**1. WSTĘP****1.1. Przedmiot SST**

Przedmiotem niniejszej szczegółowej specyfikacji technicznej (SST) są wymagania ogólne dotyczące wykonania i odbioru robót w ramach inwestycji pn. **PROJEKT RENOWACJI I REWITALIZACJI TOROWISKA KOLEJKI WĄSKOTOROWEJ ORAZ STWORZENIE WZDŁUŻ TOROWISKA PROMENADY BĘDĄCEJ ZIELONĄ PRZESTRZENIĄ PUBLICZNĄ I ZAGOSPODAROWANIEM TERENÓW PRZYLEGLYCH Z ELEMENTAMI MAŁEJ ARCHITEKTURY, ZIELENIĄ ZORGANIZOWANĄ WRAZ Z OŚWIETLENIEM TERENU I MONITORINGIEM WIZYJNYM W CZARNEJ BIAŁOSTOCKIEJ W RAMACH ZADANIA "ZIELONA KOLEJKA"**

1.2. Zakres stosowania SST

Szczegółowa specyfikacja techniczna (SST) jest stosowana jako dokument przetargowy i kontraktowy przy zlecaniu i realizacji robót na drogach gminnych, powiatowych, krajowych i wojewódzkich.

Zaleca się wykorzystanie SST przy zlecaniu robót na drogach miejskich i powiatowych.

1.3. Zakres robót objętych SST

Ustalenia zawarte w niniejszej specyfikacji dotyczą zasad prowadzenia robót związanych z:

- podbudowy z kruszywa naturalnego o grubości warstwy 20 cm – dotyczy dojścia do krzyży i drogi dla rowerów
- podbudowy z kruszywa naturalnego o grubości warstwy 25 cm – dotyczy zjazdów bitumicznych

1.4. Określenia podstawowe

1.4.1. Podbudowa z kruszywa łamanego stabilizowanego mechanicznie - jedna lub więcej warstw zagęszczonej mieszanki, która stanowi warstwę nośną nawierzchni drogowej.

1.4.2. Stabilizacja mechaniczna - proces technologiczny, polegający na odpowiednim zagęszczaniu w optymalnej wilgotności kruszywa o właściwie dobranym uziarnieniu.

1.4.3. Pozostałe określenia podstawowe są zgodne z obowiązującymi, odpowiednimi polskimi normami oraz z definicjami podanymi w ST D.00.00.00 „Wymagania ogólne” pkt 1.4.

1.5. Ogólne wymagania dotyczące robót

Wykonawca robót jest odpowiedzialny za jakość ich wykonania oraz za zgodność z Dokumentacją Projektową, SST i poleceniami Inspektora Nadzoru.

Ogólne wymagania dotyczące robót podano w SST D.00.00.00 „Wymagania ogólne” pkt 1.5.

2. MATERIAŁY**2.1. Ogólne wymagania dotyczące materiałów**

Ogólne wymagania dotyczące materiałów, ich pozyskiwania i składowania, podano w SST D.M.00.00.00.

2.2. Rodzaje materiałów

Materiałem do wykonania podbudowy pomocniczej z kruszywa naturalnego stabilizowanego mechanicznie, powinna być mieszanka piasku, mieszanki i/lub żwiru, spełniająca wymagania niniejszej specyfikacji.

Materiałem do wykonania podbudowy zasadniczej z kruszywa naturalnego stabilizowanego mechanicznie powinna być mieszanka piasku, mieszanki i/lub żwiru z dodatkiem kruszywa łamanego, spełniająca wymagania niniejszych specyfikacji. Kruszywo łamane może pochodzić z przekruszenia ziarn żwiru lub kamieni narzutowych albo surowca skalnego.

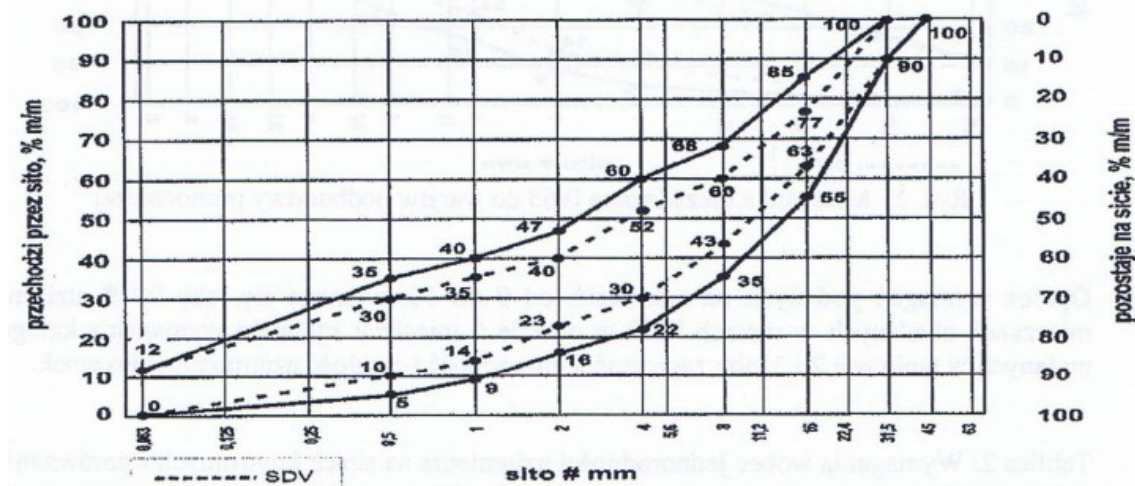
Kruszywo powinno być jednorodne bez zanieczyszczeń obcych i bez domieszek gliny.

2.3. Wymagania dla materiałów**2.3.1. Uziarnienie kruszywa**

Do wykonania podbudowy należy zastosować kruszywo o uziarnieniu 0/31,5 mm.

Krzywa uziarnienia mieszanki kruszywa powinna leżeć pomiędzy krzywymi granicznymi pól dobrego uziarnienia, podanymi w WT-4 [8].

Krzywa uziarnienia kruszywa powinna być ciągła i nie może przebiegać od dolnej krzywej granicznej uziarnienia do górnej krzywej granicznej uziarnienia na sąsiednich sitach.



Rys.1 Mieszanka niezwiązana 0/31,5 do warstw podbudowy

2.3.2. Właściwości kruszywa

Tablica. 1. Wymagania wobec kruszyw do mieszanek niezwiązanych do warstw podbudowy

Rozdział w PN-EN 13242: 2004	Właściwość	Wymagania wobec kruszywa do mieszanek niezwiązanych przeznaczonych do zastosowania w warstwie:				Odniesienie do tablicy w PN-EN 13242: 2004
		podbudowy pomocniczej nawierzchni drogi obciążonej ruchem		podbudowy zasadniczej nawierzchni drogi obciążonej ruchem		
		KR1-KR2	KR3-KR6	KR1-KR2	KR3-KR6	
4.1 - 4.2	Zestaw sit #	0,063; 0,5; 1; 2; 4; 5,6; 8; 11,2; 16; 22,4; 31,5; 45; 63; i 90 (zestaw podstawowy plus zestaw 1)				Tabl. 1
Wszystkie frakcje dozwolone						
4.3.1	Uziarnienie wg PN-EN 933-1	G _C 85/15, G _F 85, G _A 85	G _C 85/15, G _F 85, G _A 85	G _C 80/20, G _F 80, G _A 75	G _C 80/20, G _F 80, G _A 75	Tabl. 2
4.3.2	Ogólne granice i tolerancje uziarnienia kruszywa grubego na sitach pośrednich wg PN-EN 933-1	GT _C NR	GT _C NR	GT _C 20/15	GT _C 20/15	Tabl. 3
4.3.3	Tolerancje typowego uziarnienia kruszywa drobnego i kruszywa o ciągłym uziarnieniu wg PN-EN 933-1	GT _F NR, GT _A NR	GT _F NR, GT _A NR	GT _F 10, GT _A 20	GT _F 10, GT _A 20	Tabl. 4
4.4	Kształt kruszywa grubego wg PN-EN 933-4 a) maksymalne wartości wskaźnika płaskości	FI _{NR}	FI _{NR}	FI ₅₀	FI ₅₀	Tabl. 5
	lub b) maksymalne wartości wskaźnika kształtu	SI _{NR}	SI _{NR}	SI ₅₅	SI ₅₅	Tabl. 6
4.5	Kategorie procentowych zawartości ziaren o powierzchni przekruszonej lub łamanych oraz ziaren całkowicie zaokrąglonych w kruszywie grubym wg PN-EN 933-5	C _{NR}	C _{NR}	C _{50/10}	C _{50/10}	Tabl. 7
4.6	Zawartość pyłów wg PN-EN 933-1 a) w kruszywie grubym *	v	f _{Deklarowana}	f _{Deklarowana}	f _{Deklarowana}	Tabl. 8

	a) w kruszywie drobnym *	f _{Deklarowana}	f _{Deklarowana}	f _{Deklarowana}	f _{Deklarowana}	Tabl. 8
4.7	Jakość pyłów	Właściwość niebadana na pojedynczych frakcjach, a tylko w mieszkach wg wymagań p. 2.2 - 2.4 w WT-4 2010				
5.2	Odporność na rozdrabnianie wg PN-EN 1097-2, ka. nie wyższa niż	LA ₅₀	LA ₅₀	LA ₄₀	LA ₄₀ ****)	Tabl. 9
5.3	Odporność na ścieranie kruszywa grubego wg PN-EN 1097-1	M _{DE} Deklarowana	M _{DE} Deklarowana	M _{DE} Deklarowana	M _{DE} Deklarowana	Tabl. 11
5.4	Gęstość wg PN-EN 1097-6:2001, rozdział 7, 8 albo 9	Deklarowana	Deklarowana	Deklarowana	Deklarowana	
5.5	Nasiąkliwość wg PN-EN 1097-6:2001, rozdział 7, 8 albo 9 (w zależności od frakcji)	W _{cm} NR WA ₂₄₂ ****)	W _{cm} NR WA ₂₄₂ ****)	W _{cm} NR WA ₂₄₂ ****)	W _{cm} NR WA ₂₄₂ ****)	
6.2	Siarczany rozpuszczalne w kwasie wg PN-EN 1744-1	AS _{NR}	AS _{NR}	AS _{NR}	AS _{NR}	Tabl. 12
6.3	Całkowita zawartość siarki wg PN-EN 1744-1	S _{NR}	S _{NR}	S _{NR}	S _{NR}	Tabl. 13
6.4.2.1	Stołość objętości żużla stalowniczego wg PN-EN 1744-1:1998, rozdział 19.3	V ₅	V ₅	V ₅	V ₅	Tabl. 14
6.4.2.2	Rozpad krzemianowy w żużlu wielkopieczowym kawałkowym wg PN-EN 1744-1:1998, p.19.1	Brak rozpadu	Brak rozpadu	Brak rozpadu	Brak rozpadu	
6.4.2.3	Rozpad żelazawy w żużlu wielkopieczowym kawałkowym wg PN-EN 1744-1:1998, p.19.2	Brak rozpadu	Brak rozpadu	Brak rozpadu	Brak rozpadu	
6.4.3	Składniki rozpuszczalne w wodzie wg PN-EN 1744-3	Brak substancji szkodliwych w stosunku do środowiska wg odrębnych przepisów				
6.4.4	Zanieczyszczenia	Brak żadnych ciał obcych takich jak drewno, szkło, i plastik, mogących pogorszyć wyrób końcowy				
7.2	Zgorzel słoneczna bazytu wg PN-EN 1367-3, wg PN-EN 1097-2	SB _{LA}	SB _{LA}	SB _{LA}	SB _{LA}	
7.3.3	Mrozoodporność na frakcji kruszywa 8/16 wg PN-EN 1367-1	-skały magmowe i przeobrażone: F4 -skały osadowe: F10 -kruszywa z recyklingu: F10 (F25 **)	-skały magmowe i przeobrażone: F4 -skały osadowe: F10 -kruszywa z recyklingu: F10 (F25 **)	-skały magmowe i przeobrażone: F4 -skały osadowe: F10 -kruszywa z recyklingu: F10 (F25 **)	-skały magmowe i przeobrażone: F4 -skały osadowe: F10 -kruszywa z recyklingu: F10 (F25 **)	Tabl. 18
Załącznik C	Skład materiałowy	deklarowany	deklarowany	deklarowany	deklarowany	
Załącznik C, podrozdział C.3.4	Istotne cechy środowiskowe	Większość substancji niebezpiecznych określonych w dyrektywie Rady 76/769/EWG zazwyczaj nie występuje w źródłach kruszywa pochodzenia mineralnego. Jednak w odniesieniu do kruszyw sztucznych i odpadowych należy badać czy zawartość substancji niebezpiecznych nie przekracza wartości dopuszczalnych wg odrębnych przepisów.				

*) Łączna zawartość pyłów w mieszance powinna się mieścić w wybranych krzywych granicznych wg p. 2.3.5; 2.4.5

**) Pod warunkiem, gdy zawartość w mieszance nie przekracza 50% m/m

***) Do warstw podbudów zasadniczych na drogach obciążonych ruchem KR5 ➔ KR6 dopuszcza się jedynie kruszywa charakteryzujące się odpornością na rozdrabnianie LA ≤ 35

****) w przypadku gdy wymaganie nie jest spełnione, należy sprawdzić mrozoodporność

3. SPRZĘT

3.1. Ogólne wymagania dotyczące sprzętu

Ogólne wymagania dotyczące sprzętu podano w SST D-M-00.00.00 „Wymagania ogólne” pkt 3.

3.2. Sprzęt do wykonania robót

Wykonawca przystępujący do wykonania podbudowy z kruszyw stabilizowanych mechanicznie powinien wykazać się możliwością korzystania z następującego sprzętu:

- a) mieszarek do wytwarzania mieszanki, wyposażonych w urządzenia dozujące wodę. Mieszarki powinny zapewnić wytworzenie jednorodnej mieszanki o wilgotności optymalnej,
- b) równiarek albo układarek do rozkładania mieszanki,
- c) walców ogumionych i stalowych wibracyjnych lub statycznych do zagęszczania. W miejscach trudno dostępnych powinny być stosowane zagęszczarki płytowe, ubijaki mechaniczne lub małe walce wibracyjne.

Sprzęt powinien zostać zaakceptowany przez Inspektora Nadzoru.

4. TRANSPORT

4.1. Ogólne wymagania dotyczące transportu

Ogólne wymagania dotyczące transportu podano w SST D-M-00.00.00 „Wymagania ogólne” pkt 4.

4.2. Transport materiałów

Kruszywa można przewozić dowolnymi środkami transportu w warunkach zabezpieczających je przed zanieczyszczeniem, zmieszaniem z innymi materiałami, nadmiernym wysuszeniem i zawilgoceniem.

Transport pozostałych materiałów powinien odbywać się zgodnie z wymaganiami norm przedmiotowych.

5. WYKONANIE ROBÓT

5.1. Ogólne zasady wykonania robót

Ogólne zasady wykonania robót podano w SST D-M-00.00.00 „Wymagania ogólne” pkt 5. Wykonawca przedstawi Inspektorowi Nadzoru do akceptacji harmonogram robót, uwzględniający wszystkie warunki w jakich będzie wykonywana podbudowa z kruszywa łamanego stabilizowanego mechanicznie.

5.2. Przygotowanie podłoża

Podłoże pod podbudowę powinno spełniać wymagania określone w SST D-04.05.01 „Podbudowa i ulepszone podłoże z gruntu stabilizowanego cementem”.

Przed wykonaniem podbudowy wszelkie koleiny i miękkie miejsca podłoża oraz wszelkie powierzchnie nieodpowiednio zagęszczone lub wykazujące odchylenia wysokościowe od założonych rzędnych powinny być naprawione i powtórnie wyrównane oraz zagęszczone.

5.3. Wytwarzanie mieszanki kruszywa

Mieszankę kruszywa o ściśle określonym uziarnieniu i wilgotności optymalnej należy wytwarzać w mieszarkach gwarantujących otrzymanie jednorodnej mieszanki. Ze względu na konieczność zapewnienia jednorodności nie dopuszcza się wytwarzania mieszanki przez mieszanie poszczególnych frakcji na drodze. Mieszanka po wyprodukowaniu powinna być od razu transportowana na miejsce wbudowania w taki sposób, aby nie uległa rozsegregowaniu i wysychaniu.

Mieszanka kruszywa na dolną warstwę powinna odpowiadać wymaganiom przedstawionym w tablicy 2.

W przypadku słabych kruszyw uziarnienie mieszanki kruszyw należy również badać i deklarować, po 5-krotnym zagęszczeniu metodą Proctora. Kryterium przydatności takiej mieszanki, pod względem uziarnienia jest spełnione, jeżeli uziarnienie mieszanki po pięciokrotnym zagęszczeniu metodą Proctora, mieści się w krzywych uziarnienia.

Tablica 2. Wymagania wobec mieszanek niezwiązanych do warstw podbudowy

Właściwość	Wymagania wobec kruszywa do mieszanek niezwiązanych przeznaczonych do zastosowania w warstwie:			
	podbudowy pomocniczej nawierzchni drogi obciążonej ruchem		podbudowy zasadniczej nawierzchni drogi obciążonej ruchem	
	KR1-KR2	KR3-KR6	KR1-KR2	KR3-KR6
Uziarnienie mieszanek	0/31,5; 0/45; 0/63		0/31,5; 0/45; 0/63	
Maksymalna zawartość pyłów: kategoria UF	UF ₁₂		UF ₉	
Minimalna zawartość pyłów: kategoria LF	LF _{NR}		LF _{NR}	
Zawartość nadziarna: kategoria OC	OC ₉₀		OC ₉₀	
Wymagania wobec uziarnienia	Krzywa uziarnienia według WT4 – rys. 9		Krzywa uziarnienia według WT4 – rys. 12-14	
Wymagania wobec jednorodności uziarnienia poszczególnych partii o porównanie z deklarowaną przez producenta wartością (S)	Według WT4 – tab. 2		Według WT4 – tab. 4	
Wymagania wobec jednorodności uziarnienia na sitach kontrolnych – różnice w przesiewach	Według WT4 – tab. 3		Według WT4 – tab. 5	
Wrażliwość na mróz: wskaźnik piaskowy SE ^{*)} , co najmniej	40		45	
Odporność na Rozdrabnianie (dotyczy frakcji 10/14 odsianej z mieszanki) wg PN-EN 1097-1, kategoria nie wyższa niż	LA ₄₀		LA ₃₅	
Odporność na ścieranie (dotyczy frakcji 10/14 odsianej z mieszanki) wg PN-EN 1097-1, kategoria M _{DE}	Deklarowana		Deklarowana	
Mrozoodporność (dotyczy frakcji kruszywa 8/16 odsianej z mieszanki) wg PN-EN 1367-1:2001	F7		F4	
Wartość CBR po zagęszczeniu do wskaźnika zagęszczenia Is=1,0 i moczeniu w wodzie 96h, co najmniej	≥ 60		≥ 80	
Wartość CBR po zagęszczeniu do wskaźnika zagęszczenia Is=1,03 i moczeniu w wodzie 96h, co najmniej	≥ 60		≥ 80	
Zawartość wody w mieszance zagęszczanej, % (m/m) wilgotności optymalnej wg metody Proctora	80-100		80-100	
Inne cechy środowiskowe	Większość substancji niebezpiecznych określonych w dyrektywie Rady 76/769/EWG zazwyczaj nie występuje w źródłach kruszywa pochodzenia mineralnego. Jednak w odniesieniu do kruszyw sztucznych i odpadowych należy badać czy zawartość substancji niebezpiecznych nie przekracza wartości dopuszczalnych wg odrębnych przepisów.			

*) Badanie wskaźnika piaskowego SE należy wykonać na mieszance po pięciokrotnym zagęszczeniu metodą Proctora wg normy PN-EN 13286-2:2010

5.4. Wbudowywanie i zagęszczanie mieszanki kruszywa

Mieszanka kruszywa powinna być rozkładana w warstwie o jednakowej grubości, takiej, aby jej ostateczna grubość po zagęszczeniu była równa grubości projektowanej. Grubość pojedynczo układanej warstwy nie może przekraczać 20 cm po zagęszczeniu. Warstwa podbudowy powinna być rozłożona w sposób zapewniający osiągnięcie wymaganych spadków i rzędnych wysokościowych. Jeżeli podbudowa składa się z więcej niż jednej warstwy kruszywa, to każda warstwa powinna być

wyprofilowana i zagęszczona z zachowaniem wymaganych spadków i rzędnych wysokościowych. Rozpoczęcie budowy każdej następnej warstwy może nastąpić po odbiorze poprzedniej warstwy przez Inspektora Nadzoru.

Wilgotność mieszanki kruszywa podczas zagęszczania powinna odpowiadać wilgotności optymalnej, określonej według próby Proctora. Materiał nadmiernie nawilgocony, powinien zostać osuszony przez mieszanie i napowietrzanie. Jeżeli wilgotność mieszanki kruszywa jest niższa od optymalnej o 20% jej wartości, mieszanka powinna być zwilżona określoną ilością wody i równomiernie wymieszana. W przypadku, gdy wilgotność mieszanki kruszywa jest wyższa od optymalnej o 10% jej wartości, mieszankę należy osuszyć.

Natychmiast po końcowym wyprofilowaniu warstwy kruszywa należy przystąpić do jej zagęszczania przez wałowanie. W miejscach niedostępnych dla walców podbudowa powinna być zagęszczona zagęszczarkami płytowymi lub ubijakami mechanicznymi, zaakceptowanymi przez Inspektora Nadzoru.

Zagęszczenie należy kontynuować do osiągnięcia wskaźnika zagęszczenia [I_s] podbudowy nie mniejszego od 1,0.

Jeżeli nie można określić wskaźnika zagęszczenia, to należy sprawdzać stosunek modułu odkształcenia wtórnego E_2 , do pierwotnego E_1 , który nie powinien być większy niż 2,2 dla każdej warstwy konstrukcyjnej podbudowy.

5.5. Utrzymanie podbudowy

Podbudowa po wykonaniu, a przed ułożeniem następnej warstwy, powinna być utrzymywana w dobrym stanie. Jeżeli Wykonawca będzie wykorzystywał, za zgodą Inspektora Nadzoru, gotową podbudowę do ruchu budowlanego, to jest obowiązany naprawić wszelkie uszkodzenia podbudowy, spowodowane przez ten ruch. Koszt napraw wynikłych z niewłaściwego utrzymania podbudowy obciąża Wykonawcę robót.

6. KONTROLA JAKOŚCI ROBÓT

6.1. Ogólne zasady kontroli jakości robót

Ogólne zasady kontroli jakości robót podano w SST D-M-00.00.00 „Wymagania ogólne” pkt 6.

6.2. Badania przed przystąpieniem do robót

Przed przystąpieniem do robót Wykonawca powinien wykonać badania kruszyw przeznaczonych do wykonania robót i przedstawić wyniki tych badań Inspektorowi Nadzoru w celu akceptacji materiałów. Badania te powinny obejmować wszystkie właściwości określone w pkt 2.3 niniejszej SST.

6.3. Badania w czasie robót

6.3.1. Częstotliwość oraz zakres badań i pomiarów

Częstotliwość oraz zakres badań podano w tablicy 3.

Tablica 3. Częstotliwość oraz zakres badań przy budowie podbudowy z kruszyw stabilizowanych mechanicznie

Lp.	Wyszczególnienie badań	Częstotliwość badań	
		Minimalna liczba badań na dziennej działce roboczej	Maksymalna powierzchnia podbudowy przypadająca na jedno badanie (m ²)
1	Uziarnienie mieszanki	1	1500
2	Wilgotność mieszanki	2	3000
3	Zagęszczenie warstwy	10 próbek na 10000 m ²	
4	Badanie właściwości kruszywa wg tab. 1, pkt 2.3.2	dla każdej partii kruszywa i przy każdej zmianie kruszywa	

6.3.2. Uziarnienie mieszanki

Uziarnienie mieszanki powinno być zgodne z wymaganiami podanymi w pkt 2.3. Próbki należy pobierać w sposób losowy, z rozłożonej warstwy, przed jej zagęszczeniem. Wyniki badań powinny być na bieżąco przekazywane Inspektorowi Nadzoru.

6.3.3. Wilgotność mieszanki

Wilgotność mieszanki powinna odpowiadać wilgotności optymalnej, określonej według próby Proctora, z tolerancją +10% -20%.

6.3.4. Zagęszczenie podbudowy

Zagęszczenie każdej warstwy powinno odbywać się aż do osiągnięcia wymaganego wskaźnika zagęszczenia.

W przypadku, gdy przeprowadzenie badania jest niemożliwe ze względu na gruboziarniste kruszywo, kontrolę zagęszczenia należy oprzeć na metodzie obciążeń płytowych, wg „Instrukcji badań podłoża gruntowego budowli drogowych i mostowych” [7].

Zagęszczenie podbudowy należy sprawdzać przynajmniej w dwóch punktach na każdej działce roboczej, lecz nie rzadziej niż raz na 1000 m², lub wg zaleceń Inspektora Nadzoru.

6.3.5. Właściwości kruszywa

Badania kruszywa powinny obejmować ocenę wszystkich właściwości określonych w pkt 2.3.2.

Próbki do badań pełnych powinny być pobierane przez Wykonawcę w sposób losowy w obecności Inspektora Nadzoru.

6.4. Wymagania dotyczące cech geometrycznych podbudowy**6.4.1. Częstotliwość oraz zakres pomiarów**

Częstotliwość oraz zakres pomiarów dotyczących cech geometrycznych podbudowy podano w tablicy 4.

Tablica 4. Częstotliwość oraz zakres pomiarów wykonanej podbudowy z kruszywa stabilizowanego mechanicznie

Lp.	Wyszczególnienie badań i pomiarów	Minimalna częstotliwość pomiarów
1	Szerokość podbudowy	10 razy na 1 km
2	Równość podłużna	w sposób ciągly planografem albo co 50 m łata na każdym pasie ruchu
3	Równość poprzeczna	10 razy na 1 km
4	Spadki poprzeczne ^{*)}	10 razy na 1 km
5	Rzędne wysokościowe	co 100 m
6	Ukształtowanie osi w planie ^{*)}	co 100 m
7	Grubość podbudowy	Podczas budowy: w 3 punktach na każdej działce roboczej, lecz nie rzadziej niż raz na 400 m ² Przed odbiorem: w 3 punktach, lecz nie rzadziej niż raz na 1000 m ²
8	Nośność podbudowy: - moduł odkształcenia	raz na 1000 m ² nzwierzchni

^{*)} Dodatkowe pomiary spadków poprzecznych i ukształtowania osi w planie należy wykonać w punktach głównych łuków poziomych.

6.4.2. Szerokość podbudowy

Szerokość podbudowy nie może różnić się od szerokości projektowanej o więcej niż ± 5 cm.

Na jezdniach bez krawężników szerokość podbudowy powinna być większa od szerokości warstwy wyżej leżącej o co najmniej 25 cm lub o wartość wskazaną w dokumentacji projektowej.

6.4.3. Równość podbudowy

Nierówności podłużne podbudowy należy mierzyć 4-metrową łata.

Nierówności poprzeczne podbudowy należy mierzyć 4-metrową łata.

Nierówności podbudowy nie mogą przekraczać 2 cm.

6.4.4. Spadki poprzeczne podbudowy

Spadki poprzeczne podbudowy na prostych i łukach powinny być zgodne z dokumentacją projektową, z tolerancją $\pm 0,5$ %.

6.4.5. Rzędne wysokościowe podbudowy

Różnice pomiędzy rzędnymi wysokościowymi podbudowy i rzędnymi projektowanymi nie powinny przekraczać + 1 cm, -2 cm.

6.4.6. Ukształtowanie osi podbudowy i ulepszonego podłoża

Oś podbudowy w planie nie może być przesunięta w stosunku do osi projektowanej o więcej niż ± 5 cm.

6.4.7. Grubość podbudowy i ulepszonego podłoża

Grubość podbudowy nie może się różnić od grubości projektowanej o więcej niż ± 2 cm.

6.4.8. Nośność podbudowy

Nośność i zagęszczenie podbudowy należy oceniać na podstawie wartości wtórnego modułu odkształcenia E_2 . Warunki badania należy przyjąć wg normy PN-S-02205 Załącznik B. Dopuszcza się również inne metody określania nośności np. badanie ugięciomierzem FWD lub badanie lekką płytą dynamiczną, pod warunkiem wcześniejszego skalibrowania uzyskiwanych wyników z badaniem płytą VSS pod naciskiem statycznym i zgodą inspektora nadzoru.

Badanie należy przeprowadzić zgodnie z „Instrukcją badań podłoża gruntowego budowli drogowych i mostowych” część 2 IBDiM i do obliczeń modułów E_1 i E_2 należy przyjąć zakres obliczeń 0,15-0,25 MPa.

Wymagania dla zagęszczonej warstwy podbudowy z mieszanki niezwiązanej należy przyjmować następująco:

- wartość pierwotnego modułu odkształcenia $E_1 \geq 80$ MPa,
- wartość wtórnego modułu odkształcenia $E_2 \geq 160$ MPa,
- wartość wskaźnika odkształcenia $I_0 \leq 2,2$.

6.5. Zasady postępowania z wadliwie wykonanymi odcinkami podbudowy

6.5.1. Niewłaściwe cechy geometryczne podbudowy

Wszystkie powierzchnie podbudowy, które wykazują większe odchylenia od określonych w punkcie 6.4 powinny być naprawione przez spulchnienie lub zerwanie do głębokości co najmniej 10 cm, wyrównane i powtórnie zagęszczone. Dodanie nowego materiału bez spulchnienia wykonanej warstwy jest niedopuszczalne.

Jeżeli szerokość podbudowy jest mniejsza od szerokości projektowanej o więcej niż 5 cm i nie zapewnia podparcia warstwom wyżej leżącym, to Wykonawca powinien na własny koszt poszerzyć podbudowę przez spulchnienie warstwy na pełną grubość do połowy szerokości pasa ruchu, dołożenie materiału i powtórne zagęszczenie.

6.5.2. Niewłaściwa grubość podbudowy

Na wszystkich powierzchniach wadliwych pod względem grubości, Wykonawca wykona naprawę podbudowy. Powierzchnie powinny być naprawione przez spulchnienie lub wybranie warstwy na odpowiednią głębokość, zgodnie z decyzją Inspektora Nadzoru, uzupełnione nowym materiałem o odpowiednich właściwościach, wyrównane i ponownie zagęszczone.

Roboty te Wykonawca wykona na własny koszt. Po wykonaniu tych robót nastąpi ponowny pomiar i ocena grubości warstwy, według wyżej podanych zasad, na koszt Wykonawcy.

6.5.3. Niewłaściwa nośność podbudowy

Jeżeli nośność podbudowy będzie mniejsza od wymaganej, to Wykonawca wykona wszelkie roboty niezbędne do zapewnienia wymaganej nośności, zalecone przez Inspektora Nadzoru.

Koszty tych dodatkowych robót poniesie Wykonawca podbudowy tylko wtedy, gdy zaniżenie nośności podbudowy wynikało z niewłaściwego wykonania robót przez Wykonawcę podbudowy.

7. OBMIAR ROBÓT

7.1. Ogólne zasady obmiaru robót

Ogólne zasady obmiaru robót podano w SST D-M-00.00.00 „Wymagania ogólne” pkt 7.

7.2. Jednostka obmiarowa

Jednostką obmiarową jest m^2 (metr kwadratowy) wykonanej i odebranej podbudowy z kruszywa naturalnego stabilizowanego mechanicznie.

8. ODBIÓR ROBÓT

Ogólne zasady odbioru robót podano w SST D-M-00.00.00 „Wymagania ogólne” pkt 8.

Odbiór podbudowy jest dokonywany na zasadach odbioru robót zanikających i ulegających zakryciu zgodnie z zasadami podanymi w SST D.M.00.00.00.

9. PODSTAWA PŁATNOŚCI

9.1. Ogólne ustalenia dotyczące podstawy płatności

Ogólne ustalenia dotyczące podstawy płatności podano w SST D-M-00.00.00 „Wymagania ogólne” pkt 9.

9.2. Cena jednostki obmiarowej

Płatność za 1 m² wykonanej podbudowy należy przyjmować na podstawie obmiaru i oceny jakości robót w oparciu o pomiary i wyniki badań laboratoryjnych

Cena wykonania 1 m² podbudowy obejmuje:

- prace pomiarowe i roboty przygotowawcze,
- oznakowanie robót,
- sprawdzenie i ewentualną naprawę podłoża,
- opracowanie recepty laboratoryjnej na mieszankę kruszywa,
- przygotowanie mieszanki kruszywowej zgodnie z receptą i dostarczenie mieszanki na miejsce wbudowania,
- rozłożenie mieszanki warstwami zgodnie z założoną grubością, szerokością i profilem z zachowaniem projektowanej niwelety,
- zagęszczenie rozłożonej mieszanki, dowóz wody do zagęszczenia,
- przeprowadzenie pomiarów i badań laboratoryjnych określonych w specyfikacji technicznej,
- utrzymanie podbudowy w czasie robót.

10. PRZEPISY ZWIĄZANE

10.1. Normy

1.	PN-S-02205	Drogi samochodowe. Roboty ziemne. Wymagania i badania.
2.	PN-EN 13286	Mieszanki niezwiązane i związane hydraulicznie -- Część 2: Metody badań laboratoryjnych gęstości na sucho i zawartości wody -- Zagęszczanie metodą Proktora

10.2. Inne dokumenty

1. „WT-4: 2010 Mieszanki niezwiązane do dróg krajowych” i normy powołane w WT-4

D.04.04.02 PODBUDOWA Z KRUSZYWA ŁAMANEGO STABILIZOWANEGO MECHANICZNIE

1. WSTĘP

1.1. Przedmiot Szczegółowej Specyfikacji Technicznej (SST)

Przedmiotem niniejszej Szczegółowej Specyfikacji Technicznej są wymagania dotyczące wykonania i odbioru robót związanych z wykonaniem podbudowy z kruszywa łamanego stabilizowanego mechanicznie w ramach inwestycji pn. **PROJEKT RENOWACJI I REWITALIZACJI TOROWISKA KOLEJKI WĄSKOTOROWEJ ORAZ STWORZENIE WZDŁUŻ TOROWISKA PROMENADY BĘDĄCEJ ZIELONĄ PRZESTRZENIĄ PUBLICZNĄ I ZAGOSPODAROWANIEM TERENÓW PRZYLEGLYCH Z ELEMENTAMI MAŁEJ ARCHITEKTURY, ZIELENIĄ ZORGANIZOWANĄ WRAZ Z OŚWIETLENIEM TERENU I MONITORINGIEM WIZYJNYM W CZARNEJ BIAŁOSTOCKIEJ W RAMACH ZADANIA "ZIELONA KOLEJKA"**

1.2. Zakres stosowania SST

Szczegółowa Specyfikacja Techniczna jest stosowana jako dokument przetargowy i kontraktowy przy zleceniu i realizacji robót wymienionych w pkt. 1.1.

1.3. Zakres robót objętych SST

Ustalenia zawarte w n/n Szczegółowej Specyfikacji Technicznej dotyczą wykonania podbudowy z kruszywa łamanego stabilizowanego mechanicznie i obejmują:

- wykonanie warstwy podbudowy grubości 15 cm z kruszywa łamanego 0/31,5 pod jezdnią,

1.4. Określenia podstawowe

1.4.1. Stabilizacja mechaniczna - proces technologiczny polegający na odpowiednim zagęszczeniu kruszywa o właściwie dobranym uziarnieniu, przy wilgotności optymalnej.

1.4.2. Podbudowa z kruszywa łamanego stabilizowanego mechanicznie - jedna lub więcej warstw zagęszczonej mieszanki, która stanowi warstwę nośną nawierzchni drogowej.

Pozostałe określenia są zgodne z obowiązującymi odpowiednimi polskimi normami i definicjami podanymi w SST D.00.00.00 "Wymagania ogólne".

1.5. Ogólne wymagania dotyczące robót

Wykonawca robót jest odpowiedzialny za jakość ich wykonania oraz za zgodność z Dokumentacją Projektową, SST i poleceniami Inspektora Nadzoru.

Ogólne wymagania dotyczące robót podano w SST D.00.00.00 „Wymagania ogólne”.

2. MATERIAŁY

2.1. Warunki ogólne stosowania materiałów

Warunki ogólne stosowania materiałów podano w SST D.00.00.00 „Wymagania ogólne”.

2.2. Materiały do wykonania podbudowy z kruszywa łamanego stabilizowanego mechanicznie

Materiałem do wykonania podbudowy z kruszywa łamanego stabilizowanego mechanicznie jest kruszywo łamane uzyskane w wyniku pokruszenia surowca skalnego. Kruszywo powinno być jednorodne, bez zanieczyszczeń obcych i bez domieszek gliny

2.2.1. Uziarnienie kruszywa

Do wykonania podbudowy należy zastosować kruszywo o uziarnieniu 0/31,5 mm lub 0/63 mm.

Krzywa uziarnienia kruszywa powinna leżeć między krzywymi granicznymi pół dobrego uziarnienia wg PN-S-06102. Powinna ona być ciągła i nie może przebiegać od dolnej krzywej granicznej uziarnienia do górnej krzywej granicznej uziarnienia na sąsiednich sitach.

Wymiar największego ziarna kruszywa nie może przekraczać 2/3 grubości warstwy układanej jednorazowo.

2.2.2. Właściwości kruszywa

Kruszywo powinno spełniać wymagania określone w tablicy 1.

Tablica 1. Wymagane parametry dla mieszanki kruszywa łamanego

Lp.	Wyszczególnienie właściwości	Wymagania	Badania wg
1.	Zawartość ziaren mniejszych niż 0,075 mm, nie więcej niż:	od 2 do 10	PN-B-06714-15
2.	Zawartość nadziarna, nie więcej niż:	5	PN-B-06714-15
3.	Zawartość ziaren nieforemnych, nie więcej niż:	35	PN-B-06714-16
4.	Zawartość zanieczyszczeń organicznych, nie więcej niż:	1	PN-B-04481
5.	Wskaźnik piaskowy po pięciokrotnym zagęszczeniu metodą I lub II wg PN-B-04481	od 30 do 70	PN-64/8931-01
6.	Ścieralność w bębnie Los Angeles:	35	PN-B-06714-42
	a. Ścieralność całkowita po pełnej liczbie obrotów, nie więcej niż:		
	b. Ścieralność po 1/5 pełnej liczbie obrotów, w stosunku do ubytku masy po pełnej liczbie obrotów, nie więcej niż:	30	
7.	Nasiąkliwość, nie więcej niż:	3	PN-B-06714-18
8.	Mrozoodporność, ubytek masy po 25 cyklach zamrażania, nie więcej niż:	5	PN-B-06714-19
9.	Zawartość związków siarki w przeliczeniu na SO ₃ , nie więcej niż:	1	PN-B-06714-28
10.	Zawartość ziaren przekruszonych, % nie mniej niż	80	PN-S-96025
11.	Wskaźnik nośności w _{noś} mieszanki kruszywa, % nie mniej niż:		PN-S-06102
	przy zagęszczeniu I _s ≥ 1,00	120	
	przy zagęszczeniu I _s ≥ 1,03	120	
12.	Zawartość zanieczyszczeń obcych	Brak	PN-B-06714-12

3. SPRZĘT

3.1. Wymagania ogólne dotyczące sprzętu

Wymagania ogólne dotyczące sprzętu podano w SST D.00.00.00 „Wymagania ogólne”.

3.2. Sprzęt do wykonania podbudowy

Do wykonania podbudowy z kruszywa łamanego stabilizowanego mechanicznie należy stosować następujący sprzęt:

- równiarki do rozkładania kruszywa łamanego,
- walce ogumione i stalowe wibracyjne lub statyczne do zagęszczania. W miejscach trudnodostępnych powinny być stosowane zagęszczarki płytowe, ubijaki mechaniczne lub małe walce wibracyjne.

Stosowany przez wykonawcę sprzęt mechaniczny powinien być sprawny technicznie i zaakceptowany przez Inspektora Nadzoru.

4. TRANSPORT

4.1. Wymagania ogólne dotyczące transportu

Wymagania ogólne dotyczące transportu podano w SST D.00.00.00 „Wymagania ogólne”.

4.2. Transport materiałów do wykonania podbudowy

Transport kruszywa musi odbywać się w sposób przeciwdziałający jego zanieczyszczeniu i rozsegregowaniu. Ruch pojazdów po wyprofilowanym podłożu drogi musi być tak zorganizowany, aby nie dopuścić do jego uszkodzeń i tworzenia kolein. Wskazany jest transport samowyladowczy. Przy ruchu po drogach publicznych pojazdy muszą spełniać wymagania dotyczące przepisów ruchu drogowego w odniesieniu do dopuszczalnych obciążeń na osie i innych parametrów technicznych.

5. WYKONANIE ROBÓT

5.1. Ogólne zasady wykonywania robót

Ogólne zasady wykonywania robót podano w SST D.00.00.00 „Wymagania ogólne”.

Wykonawca przedstawi Inspektorowi Nadzoru do akceptacji projekt organizacji i harmonogram robót, uwzględniające wszystkie warunki w jakich będzie wykonywana podbudowa z kruszywa naturalnego stabilizowanego mechanicznie.

5.2. Wykonanie podbudowy z kruszywa łamanego stabilizowanego mechanicznie

5.2.1. Przygotowanie podłoża

Przed wykonaniem podbudowy wszelkie koleiny i miękkie miejsca podłoża oraz wszelkie powierzchnie nieodpowiednio zagęszczone lub wskazujące odchylenia wysokościowe od założonych rzędnych powinny być naprawione przez spulchnienie, dodanie wody albo osuszenie poprzez mieszanie, do osiągnięcia wilgotności optymalnej, powtórnie wyrównane i zagęszczone.

Podbudowa musi być wytyczona w sposób umożliwiający jej wykonanie zgodnie z Dokumentacją Projektową i według zaleceń Inspektora Nadzoru.

Paliki lub szpilki do kontroli ukształtowania podbudowy muszą być wcześniej przygotowane, odpowiednio zamocowane i utrzymywane w czasie robót przez Wykonawcę. Rozmieszczenie palików lub szpilek musi umożliwić naciągnięcie sznurków lub linek do wytyczenia robót i nie powinno być większe, niż co 10 m..

5.2.2. Wytwarzanie mieszanki kruszywa

Wytwarzanie mieszanki kruszywa łamanego może być rozpoczęte po akceptacji składu mieszanki (recepty laboratoryjnej) przez Inspektora Nadzoru. Recepta laboratoryjna powinna zawierać:

- ustalenie składu agregatu kruszywowego,
- określenie właściwości kruszyw zgodnie z tablicą nr 1 n/n SST,
- wymaganą zawartość wody w mieszance odpowiadającą wilgotności optymalnej mieszanki kruszywa,
- ustalenie gęstości nasypowej w stanie luźnym, ustalenie gęstości objętościowej szkieletu gruntowego i maksymalnej gęstości objętościowej szkieletu gruntowego,
- określenie wilgotności optymalnej mieszanki.

Wytwarzanie mieszanki kruszywa o ściśle określonym w receptce laboratoryjnej uziarnieniu i wilgotności należy prowadzić w mieszarce stacjonarnej gwarantującej otrzymanie jednorodnej mieszanki.

Przygotowane kruszywo powinno być od razu transportowane na miejsce wbudowania w sposób przeciwdziałający segregacji i nadmiernemu wysychaniu.

5.2.3. Rozkładanie kruszywa

Rozłożenie kruszywa łamanego odbędzie się we wcześniej przygotowanym korycie drogowym przy pomocy równiarki z zachowaniem parametrów (grubość i szerokość warstwy). Warstwa podbudowy powinna być rozłożona w sposób zapewniający osiągnięcie wymaganych spadków i rzędnych wysokościowych. Podbudowę należy wykonać w dwóch warstwach. Każda powinna być wyprofilowana i zagęszczona z zachowaniem wymaganych spadków i rzędnych wysokościowych. Rozpoczęcie budowy każdej następnej warstwy może nastąpić po odbiorze poprzedniej warstwy przez Inspektora Nadzoru. W czasie układania kruszywa należy odrzucać ziarna o średnicy większej niż 2/3 rozkładanej warstwy oraz wszystkie przypadkowe zanieczyszczenia.

5.2.4. Zagęszczenie

Natychmiast po końcowym wyprofilowaniu warstwy kruszywa należy przystąpić do jej zagęszczenia przez wałowanie. Podbudowę z kruszywa łamanego należy zagęszczać walcami ogumionymi, walcami wibracyjnymi i gładkimi. Wałowanie powinno postępować stopniowo od krawędzi do środka podbudowy przy przekroju daszkowym jezdni albo od dolnej do górnej krawędzi podbudowy przy przekroju o spadku jednostronnym. Jakikolwiek nierówności lub zagłębienia powstałe w czasie zagęszczania powinny być wyrównane przez spulchnienie warstwy kruszywa i dodanie lub usunięcie materiału aż do otrzymania równej powierzchni. W miejscach niedostępnych dla walców podbudowa powinna być zagęszczana zagęszczarkami płytowymi, małymi walcami wibracyjnymi lub ubijakami mechanicznymi. Wybór sprzętu zagęszczającego zależy od rodzaju kruszywa:

- a. kruszywo o przewadze ziaren grubych tj. takie, którego uziarnienie leży w dolnej części wykresu obszaru dobrego uziarnienia, zaleca się zagęszczać najpierw walcami ogumionymi, a następnie wibracyjnymi,
- b. kruszywo z przewagą ziaren drobnych tj. takie, którego uziarnienie leży w górnej części wykresu obszaru dobrego uziarnienia, zaleca się zagęszczać najpierw walcami ogumionymi, a następnie gładkimi.

W pierwszej fazie zagęszczania należy stosować sprzęt lżejszy, a w końcowej sprzęt cięższy. Początkowe przejścia walców wibracyjnych należy wykonać bez uruchomienia wibratorów.

Zagęszczenie należy kontynuować do osiągnięcia wskaźnika zagęszczenia podbudowy nie mniejszego od 1,00 według normalnej próby Proctora, zgodnie z PN-B-04481.

Wilgotność kruszywa w czasie zagęszczania powinna być równa wilgotności optymalnej z tolerancją +10 % i – 20 % jej wartości.

5.3. Odcinek próbny

Odcinek próbny powinien być wykonany w celu stwierdzenia czy sprzęt do mieszania, rozkładania i zagęszczania jest właściwy,

- określenia grubości warstwy w stanie luźnym koniecznej do uzyskania wymaganej grubości warstwy po zagęszczeniu

- określenia potrzebnej liczby przejść sprzętu zagęszczającego potrzebnej do uzyskania wymaganego wskaźnika zagęszczenia

Długość i lokalizację odcinka próbnego ustali Inspektor Nadzoru.

Właściwe roboty mogą być rozpoczęte po zaakceptowaniu odcinka próbnego przez Inspektora Nadzoru.

5.4. Utrzymanie podbudowy

Podbudowa po wykonaniu, a przed ułożeniem następnej warstwy, powinna być utrzymywana w dobrym stanie. Jeżeli Wykonawca będzie wykorzystywał, za zgodą Inspektora Nadzoru, gotową podbudowę do

ruchu budowlanego, to jest obowiązany naprawić wszelkie uszkodzenia podbudowy, spowodowane przez ten ruch. Koszt napraw wynikłych z niewłaściwego utrzymania podbudowy obciąża Wykonawcę robót.

6. KONTROLA JAKOŚCI ROBÓT

6.1. Ogólne zasady kontroli jakości robót

Ogólne zasady kontroli jakości robót podano w SST D.00.00.00 „Wymagania ogólne”.

6.2. Badania przed przystąpieniem do robót

Przed przystąpieniem do robót Wykonawca powinien wykonać badania kruszyw przeznaczonych do wykonania robót i przedstawić wyniki tych badań Inspektorowi Nadzoru w celu akceptacji materiałów.

Badania te powinny obejmować wszystkie właściwości określone w pkt. 2 n/n SST.

6.3. Badania w czasie robót

Częstotliwość badań kontrolnych w czasie robót przy budowie podbudowy z kruszywa łamanego stabilizowanego mechanicznie podano w tablicy 2.

Tablica 2. Częstotliwość badań kontrolnych w czasie robót

Lp.	Wyszczególnienie badań	Minimalna liczba badań na dziennej działce roboczej	Maksymalna powierzchnia podbudowy (m ²) przypadająca na jedno badanie
		2	600
1.	Uziarnienie kruszywa	1 próbek na 500 m ²	
2.	Wilgotność kruszywa		
3.	Zagęszczenie warstwy	Dla każdej partii kruszywa i przy każdej zmianie kruszywa	
4.	Badanie właściwości kruszywa wg tab. w pkt. 2.2.		

6.3.1. Uziarnienie mieszanki

Uziarnienie mieszanki powinno być zgodne z wymaganiami podanymi w pkt. 2.2.1 n/n SST.

Próbki należy pobierać w sposób losowy, z rozłożonej warstwy, przed jej zagęszczeniem.

Wyniki badań powinny być na bieżąco przekazywane Inspektorowi Nadzoru.

6.3.2. Wilgotności mieszanki

Wilgotność kruszywa w czasie zagęszczania powinna być równa wilgotności optymalnej z tolerancją +10 % i – 20 % jej wartości.

Wilgotność kruszywa należy badać wg PN-B-06714/17 przynajmniej dwukrotnie na każdej działce roboczej, lecz nie rzadziej niż raz na 600 m² warstwy.

6.3.3. Zagęszczenie podbudowy

Zagęszczenie każdej warstwy powinno odbywać się aż do osiągnięcia wymaganego wskaźnika zagęszczenia. Zagęszczenie podbudowy należy sprawdzać wg BN-77/8931-12. W przypadku, gdy przeprowadzenie badania jest niemożliwe ze względu na gruboziarniste kruszywo, kontrolę zagęszczenia należy oprzeć na metodzie obciążeń płytowych, wg „Instrukcji badań podłoża gruntowego budowli drogowych i mostowych” zgodnie z BN-64/8931-02.

Zagęszczenie podbudowy z kruszywa należy uznać za prawidłowe wtedy, gdy stosunek wtórnego modułu odkształcenia do pierwotnego modułu odkształcenia jest nie większy od 2,2.

Zagęszczenie podbudowy należy sprawdzać przynajmniej w dwóch punktach na każdej działce roboczej, lecz nie rzadziej niż raz na 500 m², lub wg zaleceń Inspektora Nadzoru.

6.4. Badanie i pomiary wykonanej warstwy podbudowy

Częstotliwość i zakres badań oraz pomiarów wykonanej warstwy podbudowy podano w tablicy 3.

Tablica 3. Częstotliwość i zakres badań i pomiarów wykonanej podbudowy

Lp.	Wyszczególnienie badań i pomiarów	Minimalna częstotliwość badań i pomiarów
1.	Grubość podbudowy	Podczas budowy: w 3 punktach na każdej działce roboczej, lecz nie rzadziej niż raz na 400 m ² . Przed odbiorem: w 3 punktach, lecz nie rzadziej niż raz na 2000 m ² .
2.	Nośność podbudowy: - moduł odkształcenia	co najmniej w dwóch przekrojach na każde 1000 m
3.	Szerokość podbudowy	co 100 m
4.	Równość podłużna	co 20 m
5.	Równość poprzeczna	co 100 m
6.	Spadki poprzeczne*)	co 100 m
7.	Rzędne wysokościowe	co 100 m oraz rzędne na łukach pionowych podane w projekcie
8.	Ukształtowanie osi w planie*)	co 100 m

*) Dodatkowe pomiary spadków poprzecznych i ukształtowania osi w planie należy wykonać w punktach głównych łuków poziomych.

6.4.1. Grubość podbudowy

Grubość warstwy Wykonawca powinien mierzyć natychmiast po zagęszczeniu w punktach wybranych losowo.

Dopuszczalne odchylenie od projektowanej grubości podbudowy z kruszywa łamanego nie powinno przekraczać:

- dla podbudowy pomocniczej (dolna warstwa) +10 %, - 15 %

6.4.2. Nośność i zagęszczenie podbudowy według obciążeń płytowych

Minimalne wartości modułu odkształcenia mierzone płytą o średnicy 30 cm, wg BN-64/8931-02 powinny wynosić:

	Podbudowa pomocnicza
Od pierwszego obciążenia	$E_1 \geq 100 \text{ MPa}$
Od drugiego obciążenia	$E_2 \geq 180 \text{ MPa}$

Zagęszczenie podbudowy z kruszywa należy uznać za prawidłowe wtedy, gdy stosunek wtórnego modułu odkształcenia M''_E do pierwotnego modułu odkształcenia M'_E jest nie większy od 2,2.

6.4.3. Pomiary cech geometrycznych podbudowy

a. Równość

Nierówności podłużne podbudowy należy mierzyć 4-metrową łata w osi pasa ruchu zgodnie z normą BN-68/8931-04 z częstotliwością podaną w tablicy w punkcie 6.3.

Nierówności poprzeczne podbudowy należy mierzyć 4-metrową łata z częstotliwością podaną w tablicy w punkcie 6.3.

Nierówności podbudowy nie powinny przekraczać 2 cm.

b. Spadki poprzeczne

Spadki poprzeczne należy mierzyć za pomocą 4-metrowej łaty i poziomicy z częstotliwością podaną w tablicy w punkcie 6.3.

Spadki poprzeczne podbudowy powinny być zgodne z Dokumentacją Projektową z tolerancją $\pm 0,5$ %.

c. Rzędne wysokościowe

Rzędne wysokościowe należy sprawdzać co 100 m w osi jezdni i na jej krawędziach. Różnice pomiędzy rzędnymi zmierzonymi i projektowanymi nie powinny przekraczać +1 cm i – 2 cm .

d. Ukształtowanie osi podbudowy

Ukształtowanie osi podbudowy należy sprawdzać w punktach głównych trasy i w innych dodatkowych punktach, rozmieszczonych nie rzadziej niż co 100 m. Oś podbudowy w planie nie może być przesunięta w stosunku do osi projektowanej o więcej niż ± 5 cm.

e. Szerokość podbudowy

Szerokość podbudowy nie może różnić się od szerokości projektowanej o więcej niż +10 cm i – 5 cm, z tym na jezdni bez krawężników szerokość podbudowy powinna być większa od szerokości warstwy wyżej leżącej o 25 cm lub o wartość wskazaną w Dokumentacji Projektowej.

7. OBMIAR ROBÓT

7.1. Ogólne zasady obmiaru robót

Ogólne zasady obmiaru robót podano w SST D.00.00.00 „Wymagania ogólne”.

7.2. Jednostka obmiarowa

Jednostką obmiarową jest 1 m² (metr kwadratowy) podbudowy z kruszywa łamanego stabilizowanego mechanicznie zgodnie z Dokumentacją Projektową i pomiarem w terenie.

8. ODBIÓR ROBÓT

8.1. Ogólne zasady odbioru robót

Ogólne zasady odbioru robót podano w SST D.00.00.00 „Wymagania ogólne”.

8.2. Rodzaje odbiorów

Odbiór podbudowy z kruszywa łamanego stabilizowanego mechanicznie jest dokonywany na zasadach odbioru robót zanikających i ulegających zakryciu lub odbioru częściowego zgodnie z zasadami podanymi w SST D.00.00.00 „Wymagania ogólne”.

9. PODSTAWA PŁATNOŚCI

9.1. Ogólne zasady dotyczące podstawy płatności

Ogólne zasady dotyczące podstawy płatności podano w SST D.00.00.00 „Wymagania ogólne”.

9.2. Cena jednostki obmiarowej

Płatność za 1 m² wykonanej podbudowy z kruszywa łamanego stabilizowanego mechanicznie należy przyjmować na podstawie obmiaru i oceny jakości robót w oparciu o pomiary i wyniki badań laboratoryjnych.

Cena wykonania robót obejmuje:

- prace pomiarowe,
- oznakowanie robót
- sprawdzenie i ewentualna naprawa podłoża,

- opracowanie recepty laboratoryjnej na mieszankę kruszywa,
- przygotowanie mieszanki kruszywowej zgodnie z receptą laboratoryjną i dostarczenie na miejsce wbudowania,
- rozłożenie mieszanki zgodnie z założoną grubością, szerokością i profilem z zachowaniem projektowanej niwelety,
- zagęszczenie rozłożonej mieszanki, dowóz wody do zagęszczania,
- przeprowadzenie pomiarów i badań laboratoryjnych określonych w SST,
- utrzymywanie podbudowy w czasie robót.

10. PRZEPISY ZWIĄZANE

10.1. Normy

1. PN-B-01100 Kruszywa mineralne. Kruszywa skalne. Podział, nazwy i określenia.
2. PN-B-04481 Grunty budowlane. Badanie próbek gruntów.
3. PN-B-06714/00 Kruszywa mineralne. Badania. Postanowienia ogólne.
4. PN-B-06714/12 Kruszywa mineralne. Badania. Oznaczanie zawartości zanieczyszczeń obcych.
5. PN-B-06714/13 Kruszywa mineralne. Badania. Oznaczanie pyłów mineralnych.
6. PN-B-06714/15 Kruszywa mineralne. Badania. Oznaczanie składu ziarnowego.
7. PN-B-06714/16 Kruszywa mineralne. Oznaczanie kształtu ziaren.
8. PN-B-06714/17 Kruszywa mineralne. Badania. Oznaczanie wilgotności.
9. PN-B-06714/18 Kruszywa mineralne. Badania. Oznaczanie nasiąkliwości.
10. PN-B-06714/19 Kruszywa mineralne. Badania. Oznaczanie mrozoodporności metodą bezpośrednią.
11. PN-B-06714/26 Kruszywa mineralne. Badania. Oznaczanie zanieczyszczeń organicznych.
12. PN-B-06714/28 Kruszywa mineralne. Badania. Oznaczanie zawartości siarki metodą bromową.
13. PN-B-06714/42 Kruszywa mineralne. Badania. Oznaczanie ścieralności w bębnie Los Angeles.
14. PN-B-06721 Kruszywa mineralne. Pobieranie próbek.
15. PN-B-11111 Kruszywo mineralne. Kruszywo naturalne do nawierzchni drogowych. Żwir i mieszanka.
16. PN-B-11112 Kruszywo mineralne. Kruszywo kamienne łamane do nawierzchni drogowych.
17. PN-B-11113 Kruszywa mineralne. Kruszywo naturalne do nawierzchni drogowych. Piasek.
18. PN-S-02201 Drogi samochodowe. Nawierzchnie drogowe. Podział, nazwy i określenia.
19. PN-S-06102 Drogi samochodowe. Podbudowy z kruszyw stabilizowanych mechanicznie.
20. BN-64/8931-01 Drogi samochodowe. Oznaczanie wskaźnika piaskowego.
21. BN-68/8931-04 Drogi samochodowe. Pomiar równości nawierzchni planografem i łata.
22. BN-77/8931-12 Oznaczanie wskaźnika zagęszczenia gruntu.

10.2. Inne dokumenty

23. „Instrukcji badań podłoża gruntowego budowli drogowych i mostowych” GDDP 1998 r.

D.05.02.01 NAWIERZCHNIA TŁUCZNIOWA

1. WSTĘP

1.1. Przedmiot ST

Przedmiotem niniejszej ogólnej specyfikacji technicznej (ST) są wymagania dotyczące wykonania i odbioru robót związanych z wykonywaniem nawierzchni tłuczniowej w ramach budowy bulwarów przy ul. Herberta na osiedlu TBS w Białymstoku z infrastrukturą techniczną i komunikacyjną.

1.2. Zakres stosowania ST

Specyfikacja Techniczna jest stosowana jako dokument w postępowaniu przetargowym i przy realizacji umowy na wykonanie robót związanych z realizacją zadania wymienionego w punkcie I. I

1.3. Zakres robót objętych ST

Ustalenia zawarte w niniejszej specyfikacji dotyczą zasad prowadzenia robót związanych z wykonywaniem nawierzchni:

- warstwa dolna nawierzchni z kruszywa łamanego klasy C90/3 gr. 6cm, frakcji 0/16mm (wg dokumentacji),
- warstwa górna nawierzchni z grysu łamanego, gr. 5 cm, frakcji 2/8mm zamulona piaskiem łamanym lub miałem kamiennym (wg dokumentacji).

1.4. Określenia podstawowe

1.4.1. Nawierzchnia z tłucznia (warstwa górna) - nawierzchnia dla ścieżek spacerowych, alei w parkach, ścieżek rowerowych, leśnych, cmentarzy, placów zabaw, pól golfowych i innych miejsc przeznaczonych do rekreacji, w skład której wchodzi wysokogatunkowe surowce takie jak: łupki wysokogórskie, specjalnie wiążący żwir i kamień naturalny. Bezpylna i niekruząca się nawierzchnia.

1.4.2. Nawierzchnia z tłucznia (warstwa dolna) - warstwa dynamiczna między warstwą nośną, a nawierzchnią górną jezdnią. Jest to naturalny materiał budowlany składający się z wielu wysokiej jakości surowców, jak grysy, spoisty żwir specjalny i miał kamienny.

1.4.3. Pozostałe określenia podstawowe są zgodne z obowiązującymi, odpowiednimi polskimi normami i z definicjami podanymi w ST D.00.00.00 „Wymagania ogólne” pkt. 1.4.

1.5. Ogólne wymagania dotyczące robót

Ogólne wymagania dotyczące robót podano w ST D.00.00.00 „Wymagania ogólne” pkt. 1.5.

2. MATERIAŁY

2.1. Ogólne wymagania dotyczące materiałów

Ogólne wymagania dotyczące materiałów, ich pozyskiwania i składowania, podano w ST D.00.00.00 „Wymagania ogólne” pkt. 2.

Wszystkie materiały stosowane do realizacji niniejszej inwestycji muszą posiadać niezbędne atesty i certyfikaty. Materiały przed wbudowaniem podlegają zatwierdzeniu przez Inżyniera.

Do wykonania nawierzchni mineralnych należy stosować łupki wysokogórskie, żwir i kamień naturalny, odpornych na działanie zewnętrznych warunków atmosferycznych.

Przed wbudowaniem mieszanki, Wykonawca powinien przedłożyć Inżynierowi do zatwierdzenia kartę techniczną nawierzchni wydaną przez producenta, autoryzację producenta oferowanych nawierzchni mineralnych, ważną Aprobata lub Rekomendację Techniczną ITB, Atest Higieniczny PZH.3.

Warstwa dolna nawierzchni to czysty naturalny materiał budowlany o stałej krzywej przesiewu

z grysu z kamienia twardego (granit > 60% i < 70%) i mieszanki piaskowo-żwirowej dopasowanej do tego grysu: jest on stabilny pod kątem ziarnistości, odporny na warunki atmosferyczne i łatwy w obróbce. Posiada wysoką wytrzymałość na ścinanie połączoną z dobrym odprowadzaniem wody. Natomiast warstwa górna (jezdna) nie kruszy się i nie pyli, jest odporny na działanie zewnętrznych warunków atmosferycznych oraz łatwy w obróbce. Posiada wysoką odporność na ciężar, ścieranie i jest nie brudzący.

3. SPRZĘT

3.1. Ogólne wymagania dotyczące sprzętu

Ogólne wymagania dotyczące sprzętu podano w ST D.00.00.00 „Wymagania ogólne” pkt. 3.

3.2. Sprzęt do wykonania nawierzchni tłuczniowej

Do wykonania robót będących przedmiotem niniejszej ST stosować sprawny technicznie i zaakceptowany przez Inżyniera sprzęt.

Nawierzchnię można wykonać przy pomocy układarki, belki profilującej, piaskarki bądź ręcznie. Warstwa pośrednia wymaga ubicia dynamicznego wstrząsarką lub walcem wstrząsowym. Warstwa wierzchnia wymaga ubijania statycznego przy użyciu dostatecznie ciężkiego walca, a do mniejszych powierzchni nadaje się również ubijarka ręczna. Ponadto grabie bądź miotły potrzebne będą, żeby po wywalcowaniu warstwę zamykającą lekko wzruszyć, dzięki temu nawierzchnia będzie chłonać wodę.

Wykonawca jest zobowiązany do używania jedynie takiego sprzętu, który nie spowoduje niekorzystnego wpływu na jakość i środowisko wykonywanych robót.

Sprzęt używany do realizacji robót powinien być zgodny z ustaleniami ST, PZJ oraz projektu organizacji robót, który uzyskał akceptację Inżyniera. Wykonawca dostarczy Inżynierowi kopie dokumentów potwierdzających dopuszczenie sprzętu do użytkowania zgodnie z jego przeznaczeniem.

4. TRANSPORT

4.1. Ogólne wymagania dotyczące transportu

Ogólne wymagania dotyczące transportu podano w ST D.00.00.00 „Wymagania ogólne” pkt. 4.

4.2. Transport materiałów

Materiały można przewozić dowolnymi środkami transportowymi w warunkach zabezpieczających je przed rozsypywaniem i zanieczyszczeniem.

5. WYKONANIE ROBÓT

5.1. Ogólne zasady wykonania robót

Ogólne zasady wykonania robót podano w ST D.00.00.00 „Wymagania ogólne” pkt. 5.

5.2. Przygotowanie podbudowy

Warunki wykonania podbudowy powinny odpowiadać wymaganiom zawartym w ST:

- D-04.04.00 Podbudowa z kruszyw. Wymagania ogólne,
- D-04.04.01 Podbudowa z kruszywa naturalnego stabilizowanego mechanicznie.

5.3. Obramowanie nawierzchni

Do obramowania nawierzchni tłuczniowych należy stosować obrzeża betonowe oraz krawężniki betonowe uliczne (wg dokumentacji), odpowiadające wymaganiom norm wymienionych w pkt. 2.3.

Rodzaj obramowania nawierzchni powinien być zgodny z dokumentacją projektową i ST.

Ustawienie krawężników i obrzeży powinno być zgodne z wymaganiami zawartymi w:

- ST D.08.01.01 „Krawężniki betonowe”,
- ST D.08.03.01 „Betonowe obrzeża chodnikowe”

5.4. Wbudowanie i zagęszczanie mieszanki

Przed ułożeniem warstwy ścieralnej (górnej) gr. 5 cm należy uprzednio rozłożyć warstwę dolną gr. 6cm. Zagęszczenie warstwy dynamicznej powinno odbywać się wstrząsarką lub walcem wibracyjnym. Warstwę ścieralną można zagęszczać za pomocą ciężkich walców statycznych.

Materiał na warstwę dolną 0/16 mm musi być zgodny z normą DIN 18035 część 5 i zaakceptowany przed wbudowaniem przez Zamawiającego. Grubość warstwy równa 6 cm w stanie zagęszczonym, wraz z dopasowaniem do krawędzi ścieżki. Płaskość: +/- 1 cm pod łątą o długości 4 m; odchyłka od wysokości nominalnej: +/- 1 cm. Wbudowanie za pomocą lekkiego urządzenia do wykonywania nawierzchni, sterowanego laserem lub na podczerwień. Przed wtórnym zagęszczeniem powierzchnię należy nawodnić. Wtórne zagęszczenie musi odbyć się dynamicznie.

Dostarczyć i wbudować warstwę górną ścieżki według FLL (Raport specjalistyczny dotyczący planowania, budowy i utrzymania dróg gruntowych) wydanie z 2007 r., wraz z dopasowaniem do krawędzi ścieżek. Grubość wbudowania: 5 cm, w stanie zagęszczonym. Płaskość: +/- 1 cm pod łątą o długości 4 m, odchyłka od wysokości nominalnej: +/- 1 cm. Przepuszczalność wody = $1,0 \times 10^{-4}$ cm/s. Wytrzymałość na ścinanie powierzchni = 50 kN/m². Wbudowanie za pomocą lekkiego urządzenia do wykonywania nawierzchni, sterowanego laserem lub na podczerwień. Przed wtórnym zagęszczeniem powierzchnię należy nawodnić. Wtórne zagęszczenie musi odbyć się statycznie. **Warstwę górną nawierzchni należy zamulić piaskiem łamanym lub miałem kamiennym.**

5.5. Utrzymanie nawierzchni

Pielęgnację wykańczającą należy tak długo powtarzać, aż uzyskana zostanie wymagana wytrzymałość na ścinanie. Z reguły, w zależności od warunków atmosferycznych 3-5 tygodni.

W przypadku ewentualnych obniżzeń wbudowanego materiału na warstwę jezdnią należy:

- poluzować powierzchnię po ok. 4-6 tygodniach na głębokość ok. 2 cm,
- nanieść nową warstwę i wielokrotnie walcować.

Każdej wiosny należy przeprowadzić mechaniczną pielęgnację dróg lub placów, a w przypadku intensywniejszego użytkowania dwa razy w roku poprzez:

- lekkie poluzowanie za pomocą grabi,
- w razie potrzeby nanieść nową warstwę jezdnią, materiał powinien mieć niewielką wilgotność,
- powierzchnię przewalcować,
- na koniec ściągnąć lub wyrównać urządzeniem do pielęgnacji o szerokości minimum 2 m,

- urządzenia do pielęgnacji dostępne są w sklepach z wyposażeniem do boisk sportowych i kortów tenisowych.

6. KONTROLA JAKOŚCI ROBÓT

6.1. Ogólne zasady kontroli jakości robót

Ogólne zasady kontroli jakości robót podano w ST D.00.00.00 „Wymagania ogólne” pkt. 6. Kontrola jakości polega na sprawdzeniu zgodności wykonania robót z projektem, wymaganiami podanymi w punkcie 5 oraz instrukcją i wskazówkami producenta.

7. OBMIAR ROBÓT

7.1. Ogólne zasady obmiaru robót

Ogólne zasady obmiaru robót podano w ST D.00.00.00 „Wymagania ogólne” pkt. 7.

7.2. Jednostka obmiarowa

Jednostką obmiarową jest m² (metr kwadratowy) wykonanej nawierzchni.

8. ODBIÓR ROBÓT

8.1. Ogólne zasady odbioru robót

Ogólne zasady odbioru robót podano w ST D.00.00.00 „Wymagania ogólne” pkt. 8.

Roboty uznaje się za wykonane zgodnie z dokumentacją projektową, ST i wymaganiami Inżyniera, jeżeli wszystkie pomiary i badania z zachowaniem tolerancji według pkt. 6 dały wyniki pozytywne. Celem odbioru jest protokolarne dokonanie finalnej oceny rzeczywistego wykonania robót w odniesieniu do ich ilości, jakości i wartości. Gotowość do odbioru zgłasza Wykonawca wpisem do dziennika budowy przedkładając jednocześnie Inżynierowi do oceny i zatwierdzenia dokumentację powykonawczą robót.

8.2. Odbiór robót zanikających i ulegających zakryciu

Roboty związane z wykonaniem nawierzchni Hanse Mineral (warstwy dynamicznej) należą do robót ulegających zakryciu. Zasady ich odbioru są określone w ST D.00.00.00 „Wymagania ogólne” pkt. 8.2.

Czynności do uzyskania stanu gotowości do odbioru:

- nawadnianie, tak że nawierzchnia na zmianę przesiąknięta jest wodą i następnie wysycha na całej powierzchni,
- w fazie wysychania w stanie wilgotności gleby musi być na zmianę walcowana na krzyż, przy czym należy unikać ścinania i przesuwania się materiału wierzchniego,
- wyrównanie (wykonanie płaskiej powierzchni). Należy przy tym unikać przemieszczania się materiału wierzchniego.

9. PODSTAWA PŁATNOŚCI

9.1. Ogólne ustalenia dotyczące podstawy płatności

Ogólne ustalenia dotyczące podstawy płatności podano w ST D.00.00.00 „Wymagania ogólne” pkt. 9.

9.2. Cena jednostki obmiarowej

Cena wykonania 1m² nawierzchni z kostki kamiennej obejmuje:

- prace pomiarowe i roboty przygotowawcze,
- oznakowanie robót,

- sprawdzenie i ewentualną naprawę podłoża,
- przygotowanie mieszanki z kruszywa,
- dostarczenie mieszanki na miejsce wbudowania,
- rozłożenie mieszanki,
- zagęszczenie rozłożonej mieszanki,
- utrzymanie nawierzchni,
- przeprowadzenie pomiarów i badań laboratoryjnych określonych w specyfikacji technicznej.

Płatność za jednostkę obmiarową roboty należy przyjmować zgodnie z postanowieniami Kontraktu, obmiarem robót, oceną jakości użytych materiałów i jakości wykonania robót, na podstawie wyników pomiarów i badań. Zgodnie z postanowieniami Kontraktu należy wykonać zakres robót wymieniony w p. 1.3.niniejszej ST.

10. PRZEPISY ZWIĄZANE

I.NormaDIN18035.

D.05.03.01 NAWIERZCHNIA Z KOSTKI KAMIENNEJ**1. WSTĘP****1.1. Przedmiot SST**

Przedmiotem niniejszej szczegółowej specyfikacji technicznej (SST) są wymagania ogólne dotyczące wykonania i odbioru robót z wykonywaniem nawierzchni z kostki kamiennej w ramach inwestycji pn. **PROJEKT RENOWACJI I REWITALIZACJI TOROWISKA KOLEJKI WĄSKOTOROWEJ ORAZ STWORZENIE WZDŁUŻ TOROWISKA PROMENADY BĘDĄCEJ ZIELONĄ PRZESTRZENIĄ PUBLICZNĄ I ZAGOSPODAROWANIEM TERENÓW PRZYLEGLYCH Z ELEMENTAMI MAŁEJ ARCHITEKTURY, ZIELENIĄ ZORGANIZOWANĄ WRAZ Z OŚWIETLENIEM TERENU I MONITORINGIEM WIZYJNYM W CZARNEJ BIAŁOSTOCKIEJ W RAMACH ZADANIA "ZIELONA KOLEJKA"**

1.2. Zakres stosowania SST

Szczegółowa specyfikacja techniczna (SST) jest stosowana jako dokument przetargowy i kontraktowy przy zlecaniu i realizacji robót na drogach krajowych i wojewódzkich.

Zaleca się wykorzystanie SST przy zlecaniu robót na drogach miejskich i gminnych.

1.3. Zakres robót objętych SST

Ustalenia zawarte w niniejszej specyfikacji dotyczą zasad prowadzenia robót związanych z wykonywaniem nawierzchni z kostki kamiennej granitowej nieregularnej 8/11 na poszerzeniach łuków wyokrągających na skrzyżowaniu z drogą powiatową nr 1267B.

1.4. Określenia podstawowe

1.4.1. Nawierzchnia twarda ulepszona - nawierzchnia bezpylna i dostatecznie równa, przystosowana do szybkiego ruchu samochodowego.

1.4.2. Nawierzchnia kostkowa - nawierzchnia, której warstwa ściernalna jest wykonana z kostek kamiennych.

1.4.3. Pozostałe określenia podstawowe są zgodne z obowiązującymi, odpowiednimi polskimi normami i z definicjami podanymi w SST D-M-00.00.00 „Wymagania ogólne” pkt 1.4.

1.5. Ogólne wymagania dotyczące robót

Ogólne wymagania dotyczące robót podano w SST D-M-00.00.00 „Wymagania ogólne” pkt 1.5.

2. MATERIAŁY**2.1. Ogólne wymagania dotyczące materiałów**

Ogólne wymagania dotyczące materiałów, ich pozyskiwania i składowania, podano w SST D-M-00.00.00 „Wymagania ogólne” pkt 2.

2.2. Kamienna kostka drogowa

Kamienna kostka drogowa wg PN-EN 1342:2003 jest stosowana do budowy nawierzchni z kostki kamiennej wg PN-S-06100 oraz do budowy nawierzchni z kostki kamiennej nieregularnej wg PN-S-96026.

2.2.1. Wymagania

Surowcem do wyrobu kostki kamiennej są skały magmowe, osadowe i przeobrażone. Wymagane cechy fizyczne i wytrzymałościowe przedstawia tablica 1.

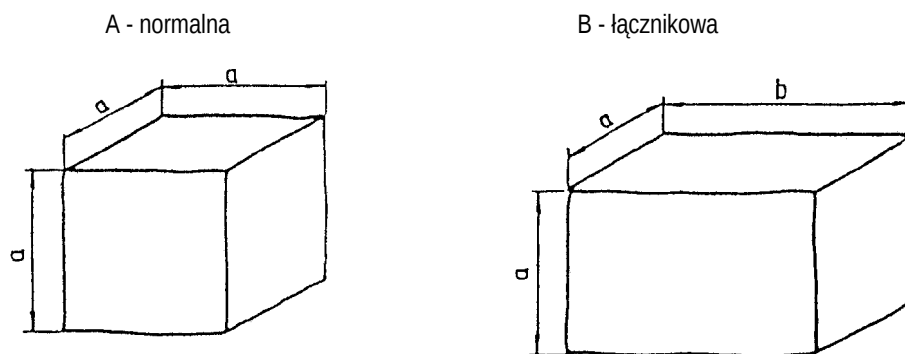
Tablica 1. Wymagane cechy fizyczne i wytrzymałościowe dla kostki kamiennej

Lp.	Cechy fizyczne i wytrzymałościowe	Klasa		Badania według
		I	II	
1	Wytrzymałość na ściskanie w stanie powietrzno-suchym, MPa, nie mniej niż	160	120	PN-EN 1926:2007
2	Ścieralność na tarczy Boehmego, w centymetrach, nie więcej niż	0,2	0,4	PN-EN 14157:2005
3	Nasiąkliwość wodą, w %, nie więcej niż	0,5	1,0	PN-EN 13755:2008
4	Odporność na zamrażanie	nie bada się	całkowita	PN-EN 12371:2002

Należy zastosować kostkę klasy I, gatunek 1.

2.2.2. Kształt i wymiary kostki regularnej

Kostka regularna normalna powinna mieć kształt sześcianu.
 Kostka regularna łącznikowa powinna mieć kształt prostopadłościanu.
 Kształt kostki regularnej normalnej i łącznikowej przedstawia rysunek 1.



Rysunek 1. Kształt kostki regularnej normalnej i łącznikowej

Wymagania dotyczące wymiarów kostki regularnej normalnej i łącznikowej przedstawia tablica 2.

Wymagania dotyczące wymiarów kostki regularnej normalnej i łącznikowej przedstawia tablica 2.

Tablica 2. Odchyłki od nominalnych wymiarów powierzchni

Między dwiema powierzchniami ciosanymi	± 15 mm
Między jedną powierzchnią obrabianą i powierzchnią ciosaną	± 10 mm
Między dwiema powierzchniami obrabianymi	± 5 mm

Krawędzie co najmniej jednej powierzchni kostki gatunku 1 powinny być bez uszkodzeń. Pozostałe krawędzie kostki mogą mieć uszkodzenie długości nie większej niż pół wymiaru wysokości kostki (a), natomiast łączna ich długość nie powinna przekraczać wymiaru wysokości kostki (a).

Kostki gatunku 2 i 3 mogą mieć uszkodzenia krawędzi powierzchni czołowej o długości nie większej niż pół wymiaru wysokości kostki (a), natomiast łączna ich długość nie powinna przekraczać wielkości wymiaru wysokości kostki (a).

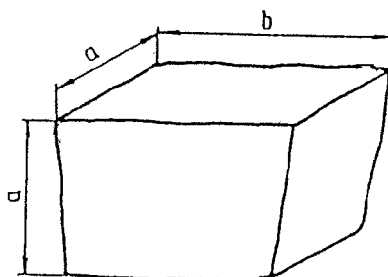
Uszkodzenia któregośkolwiek z naroży kostki gatunku 1 i naroży powierzchni górnej (czoła) kostki gatunku 2 i 3 są niedopuszczalne.

Szerokość lub głębokość uszkodzenia krawędzi lub naroży nie powinna być większa niż 0,6 cm.

2.2.3. Kształt i wymiary kostki rzędowej

Kostka rzędowa powinna mieć kształt zbliżony do prostopadłościanu o równoległej powierzchni dolnej do górnej. Cała bryła kostki powinna mieścić się w prostopadłościanie zbudowanym na powierzchni górnej jako podstawie.

Kształt kostki rzędowej przedstawia rysunek 2.



Rysunek 2. Kształt kostki rzędowej

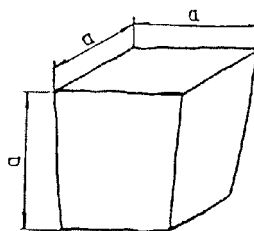
Wymagania dotyczące wymiarów kostki rzędowej przedstawia tablica 3.
Uszkodzenia krawędzi i naroży kostki powinny być nie większe niż podane dla gatunku 2 i 3 kostki regularnej.
Szerokość lub głębokość uszkodzenia krawędzi lub naroży nie powinna być większa niż 0,6 cm.

Tablica 3. Wymiary od nominalnej grubości

Oznaczenie znakiem	Klasa	Klasa
	T1	T2
Między dwiema powierzchniami ciosanymi	± 15 mm	± 15 mm
Między jedną powierzchnią obrabianą i powierzchnią ciosaną	± 15 mm	± 15 mm
Między dwiema powierzchniami obrabianymi	± 15 mm	± 15 mm

2.2.4. Kształt i wymiary kostki nieregularnej

Kostka nieregularna powinna mieć kształt zbliżony do prostopadłościanu. Kształt kostki nieregularnej przedstawia rysunek 3.



Rysunek 3. Kształt kostki nieregularnej

Wymagania dotyczące wymiarów kostki nieregularnej przedstawia tablica 4.
Uszkodzenie krawędzi powierzchni górnej (czoła) oraz ich szerokość i głębokość nie powinny być większe niż podane dla gatunku 2 i 3 kostki regularnej.
Dopuszcza się uszkodzenie jednego naroża powierzchni górnej kostki o głębokości nie większej niż 0,6 cm.

Tablica 4. Wymiary kostki nieregularnej oraz dopuszczalne odchyłki

Wyszczególnienie	Wielkość (cm)				Dopuszczalne odchyłki dla gatunku		
	5	6	8	10	1	2	3
Wymiar a	5	6	8	10	$\pm 1,0$	$\pm 1,0$	$\pm 1,0$
Stosunek pola powierzchni dolnej (stopki) do górnej (czoła), w cm, nie	-	-	-	-	0,7	0,6	0,5

mniejszy niż							
Nierówności powierzchni górnej (czoła), w cm, nie większe niż	-	-	-	-	± 0,4	± 0,6	± 0,8
Wypukłość powierzchni bocznej, w cm, nie większa niż	-	-	-	-	0,6	0,6	0,8
Odchyłki od kąta prostego krawędzi powierzchni górnej (czoła), w stopniach, nie większe niż	-	-	-	-	± 6	± 8	± 10
Odchylenie od równoległości płaszczyzny powierzchni dolnej w stosunku do górnej, w stopniach, nie większe niż	-	-	-	-	± 6	± 8	± 10

2.3. Krawężniki

Krawężniki kamienne uliczne i drogowe stosowane do obramowania nawierzchni kostkowych, powinny odpowiadać wymaganiom wg PN-EN 1343:2003 dla klasy 2, które zostały opisane szczegółowo w SST 08.01.02.

Wykonanie krawężników kamiennych - ulicznych i wtopionych, powinno być zgodne z SST 08.01.02 „Krawężniki kamienne”.

2.4. Cement

Cement stosowany do podsypki powinien być cementem portlandzkim klasy 32,5, odpowiadający wymaganiom PN-EN 197-1:2002.

2.5. Kruszywo

Na podsypkę należy stosować kruszywo o następujących parametrach:

- kruszywo drobne 0/2, 0/4 lub 0/5 wg normy PN-EN 13242 kategorii uziarnienia G-80, zawartość pyłów f_{10} ,
- kruszywo 1/4, 2/5 lub 2/8 wg normy PN-EN 13242 kategorii uziarnienia G_c80/20, zawartość pyłów $f_{deklarowana}$
- (max. do 10% pyłów),
- zalecane proporcje mieszania cementu i kruszywa to 1:4 (w stosunku wagowym).

Kruszywo nie może być zanieczyszczone ciałami obcymi takimi jak trawa, szczątki korzeni, konarów, szkło, plastik, grudki gliny.

2.6. Woda

Woda stosowana do podsypki i zaprawy cementowo-piaskowej, powinna odpowiadać wymaganiom PN-EN 1008:2004. Powinna to być woda „odmiany 1”.

Woda pobierana z wodociągu nie wymaga badań.

2.7. Masa zalewowa

Do wypełnienia szczelin należy użyć zaprawy cementowo-piaskowej z zachowaniem następujących wymagań:

- piasek powinien odpowiadać wymaganiom wg pkt 2.5,
- cement powinien odpowiadać wymaganiom wg pkt 2.4,
- wytrzymałość zaprawy na ścisnienie powinna wynosić nie mniej niż 30 MPa,
- przed rozpoczęciem zalewania kostka powinna być oczyszczona i dobrze zwilżona wodą z dodatkiem 1% cementu w stosunku objętościowym,
- głębokość wypełnienia spoin zaprawą cementowo-piaskową powinna wynosić około 5 cm,
- zaprawa cementowo-piaskowa powinna całkowicie wypełnić spoiny i tworzyć monolit z kostką.

3. SPRZĘT

3.1. Ogólne wymagania dotyczące sprzętu

Ogólne wymagania dotyczące sprzętu podano w SST D-M-00.00.00 „Wymagania ogólne” pkt 3.

3.2. Sprzęt do wykonania nawierzchni z kostki kamiennej

Wykonawca przystępujący do wykonania nawierzchni z kostek kamiennych powinien wykazać się możliwością korzystania z następującego sprzętu:

- betoniarki, do wytwarzania betonu i zapraw oraz przygotowywania podsypki cementowo-piaskowej,
- ubijaków ręcznych i mechanicznych, do ubijania kostki,
- wibratorów płytowych i lekkich walców wibracyjnych, do ubijania kostki po pierwszym ubiciu ręcznym.

4. TRANSPORT

4.1. Ogólne wymagania dotyczące transportu

Ogólne wymagania dotyczące transportu podano w SST D-M-00.00.00 „Wymagania ogólne” pkt 4.

4.2. Transport materiałów

4.2.1. Transport kostek kamiennych

Kostki kamienne przewozi się dowolnymi środkami transportowymi.

Kostkę regularną i rzędowną należy układać na podłodze obok siebie tak, aby wypełniła całą powierzchnię środka transportowego. Na tak ułożonej warstwie należy bezpośrednio układać następne warstwy.

Kostkę nieregularną przewozi się luźno usypaną. Ładowanie ręczne kostek regularnych i rzędownych powinno być wykonywane bez rzucania. Przy użyciu przenośników taśmowych, kostki regularne i rzędowne powinny być podawane i odbierane ręcznie.

Kostkę regularną i rzędowną należy ustawiać w stopy. Kostkę nieregularną można składować w pryzmach.

Wysokość stosu lub pryzm nie powinna przekraczać 1 m.

4.2.2. Transport kruszywa

Kruszywo można przewozić dowolnymi środkami transportowymi w warunkach zabezpieczających je przed rozsypywaniem i zanieczyszczeniem.

5. WYKONANIE ROBÓT

5.1. Ogólne zasady wykonania robót

Ogólne zasady wykonania robót podano w SST D-M-00.00.00 „Wymagania ogólne” pkt 5.

5.2. Przygotowanie podbudowy

Jeżeli w dokumentacji projektowej lub SST przewidziano wykonanie nawierzchni z kostki kamiennej na podbudowie np. z chudego betonu, gruntu stabilizowanego cementem, tłucznią itp. to warunki wykonania podbudowy powinny odpowiadać wymaganiom zawartym w odpowiednich SST:

- D-04.06.01 Podbudowa z chudego betonu,
- D-04.05.01 Podbudowa z gruntu lub kruszywa stabilizowanego cementem,

5.3. Obramowanie nawierzchni

Do obramowania nawierzchni kostkowych stosuje się krawężniki betonowe uliczne, betonowe drogowe i kamienne drogowe, odpowiadające wymaganiom norm wymienionych w pkt 2.3.

Rodzaj obramowania nawierzchni powinien być zgodny z dokumentacją projektową, SST lub wskazaniem Inspektora Nadzoru.

Ustawienie krawężników powinno być zgodne z wymaganiami zawartymi w SST D-08.01.01 „Krawężniki betonowe” lub SST D-08.01.02 „Krawężniki kamienne”.

5.4. Podsypka

Do wykonania nawierzchni z kostki kamiennej można stosować jeden z następujących rodzajów podsypki:

- podsypka cementowo-żwirowa, cementowo-piaskowa,

Rodzaj zastosowanej podsypki powinien być zgodny z dokumentacją projektową, SST lub wskazaniem Inspektora Nadzoru.

Wymagania dla materiałów stosowanych na podsypkę powinny być zgodne z pkt 2 niniejszej SST oraz z PN-S-96026.

Grubość podsypki powinna być zgodna z dokumentacją projektową i SST.

Współczynnik wodnocementowy dla podsypki cementowo-piaskowej lub cementowo-żwirowej, powinien wynosić od 0,20 do 0,25, a wytrzymałość na ściskanie $R_7 = 10$ MPa, $R_{28} = 14$ MPa. Podsypka bitumiczno-żwirowa powinna być wykonana ze żwiru odpowiadającego wymaganiom PN-S-96026, zmieszanego z emulsją asfaltową szybkozspadową w ilości od 10 do 12% ciężaru kruszywa, spełniającą wymagania określone w WT.EmA-94.

5.5. Układanie nawierzchni z kostki kamiennej

5.5.1. Układanie kostki nieregularnej

Kostkę można układać w różne desenie:

- desień rzędowny prosty, który uzyskuje się przez układanie kostki rzędami prostopadłymi do osi drogi,
- desień rzędowny ukośny, który otrzymuje się przez układanie kostki rzędami pod kątem 45° do osi drogi,
- desień w jodełkę, który otrzymuje się przez układanie kostki pod kątem 45° w przeciwnie strony na każdej połowie jezdni,
- desień łukowy, który otrzymuje się przez układanie kostki w kształcie łuku lub innych krzywych.

Desen nawierzchni z kostki kamiennej nieregularnej powinien być dostosowany do wielkości kostki. Przy różnych wymiarach kostki, zaleca się układanie jej w formie desenisa łukowego, który poza tym nie wymaga przycinania kostek przy krawężnikach.

Szerokość spoin między kostkami nie powinna przekraczać 12 mm. Spoiny w sąsiednich rzędach powinny się mijać co najmniej o 1/4 szerokości kostki.

Kostka użyta do układania nawierzchni powinna być jednego gatunku i z jednego rodzaju skał. Dla rozgraniczenia kierunków ruchu na jezdni, powinien być ułożony pas podłużny z jednego lub dwóch rzędów kostek o odmiennym kolorze.

5.5.2. Układanie kostki regularnej

Kostka regularna może być układana:

- w rzędy poprzeczne, prostopadłe do osi drogi,
- w rzędy ukośne, pod kątem 45° do osi drogi,
- w jodełkę.

Desen nawierzchni z kostki regularnej powinien być dostosowany do wymiarów kostki. Kostki duże o wysokości kostki od 16 do 18 cm powinny być układane w rzędy poprzeczne. Kostki średnie o wysokości od 12 do 14 cm oraz kostki małe, o wysokości od 8 do 10 cm, mogą być układane w rzędy poprzeczne, w rzędy ukośne lub w jodełkę.

Układanie kostek przy krawężnikach wymaga stosowania kostek regularnych łącznikowych dla uzyskania mijania się spoin w kierunku podłużnym.

Warunki układania kostki rzędowej są takie same jak dla kostki regularnej.

Kostkę rzędową układa się w rzędy poprzeczne prostopadłe do osi drogi. Dopuszcza się układanie kostek w rzędy ukośne lub jodełkę.

5.5.3. Szczeliny dylatacyjne

Szczeliny dylatacyjne poprzeczne należy stosować w nawierzchniach z kostki na zaprawie cementowej w odległości od 10 do 15 m oraz w takich miejscach, w których występuje dylatacja podbudowy lub zmiana sztywności podłoża.

Szczeliny podłużne należy stosować przy ściekach na jezdniach wszelkich szerokości oraz pośrodku jezdni, jeżeli szerokość jej przekracza 10 m lub w przypadku układania nawierzchni połową szerokości jezdni.

Przy układaniu nawierzchni z kostki na podbudowie betonowej - na podsypce cementowo-żwirowej z zalaniem spoin zaprawą cementowo-piaskową, szczeliny dylatacyjne warstwy jezdnej należy wykonywać nad szczelinami podbudowy. Szerokość szczelin dylatacyjnych powinna wynosić od 8 do 12 mm.

5.5.4. Warunki przystąpienia do robót

Kostkę na zaprawie cementowo-piaskowej i cementowo-żwirowej można układać bez środków ochronnych przed mrozem, jeżeli temperatura otoczenia jest +5°C lub wyższa. Nie należy układać kostki w temperaturze 0°C lub niższej. Jeżeli w ciągu dnia temperatura utrzymuje się w granicach od 0 do +5°C, a w nocy spodziewane są przymrozki, kostkę należy zabezpieczyć przez nakrycie materiałem o złym przewodnictwie cieplnym. Świeżo wykonaną nawierzchnię na podsypce cementowo-żwirowej należy chronić w sposób podany w PN-B-06251.

5.5.5. Ubijanie kostki

Sposób ubijania kostki powinien być dostosowany do rodzaju podsypki oraz materiału do wypełnienia spoin.

a) Kostkę na podsypce żwirowej lub piaskowej przy wypełnieniu spoin żwirem lub piaskiem należy ubijać trzykrotnie.

Pierwsze ubicie ma na celu osadzenie kostek w podsypce i wypełnienie dolnych części spoin materiałem z podsypki. Obniżenie kostki w czasie pierwszego ubijania powinno wynosić od 1,5 do 2,0 cm.

Ułożoną nawierzchnię z kostki zasypuje się mieszaniną piasku i żwiru o uziarnieniu od 0 do 4 mm, polewa wodą i szczotkami wprowadza się kruszywo w spoiny. Po wypełnieniu spoin trzeba nawierzchnię oczyścić szczotkami, aby każda kostka była widoczna, po czym należy przystąpić do ubijania.

Ubijanie kostek wykonuje się ubijkami stalowymi o ciężarze około 30 kg, uderzając ubijakiem każdą kostkę oddzielnie. Ubijanie w przekroju poprzecznym prowadzi się od krawężnika do środka jezdni.

Drugie ubicie należy poprzedzić uzupełnieniem spoin i połączyć wodą.

Trzecie ubicie ma na celu doprowadzenie nawierzchni kostkowej do wymaganego przekroju poprzecznego i podłużnego jezdni. Zamiast trzeciego ubijania można stosować wałowanie walcem o masie do 10 t - najpierw w kierunku podłużnym, postępując od krawężników w kierunku osi, a następnie w kierunku poprzecznym.

b) Kostkę na podsypce żwirowo-cementowej przy wypełnianiu spoin zaprawą cementowo-piaskową, należy ubijać dwukrotnie.

Pierwsze mocne ubicie powinno nastąpić przed zalaniem spoin i spowodować obniżenie kostek do wymaganej niwelety.

Drugie - lekkie ubicie, ma na celu doprowadzenie ubijanej powierzchni kostek do wymaganego przekroju poprzecznego jezdni. Drugi ubicie następuje bezpośrednio po zalaniu spoin zaprawą cementowo-piaskową. Zamiast drugiego ubijania można stosować wibratory płytowe lub lekkie walce wibracyjne.

c) Kostkę na podsypce żwirowej przy wypełnieniu spoin masą zalewową należy ubijać trzykrotnie. Spoiny zalewa się po całkowitym trzykrotnym ubiciu nawierzchni.

Kostki, które pękają podczas ubijania powinny być wymienione na całe. Ostatni rząd kostek na zakończenie działki roboczej, przy ubijaniu należy zabezpieczyć przed przesunięciem za pomocą np. belki drewnianej umocowanej szpilkami stalowymi w podłożu.

5.5.6. Wypełnienie spoin

Zaprawę cementowo-piaskową można stosować przy nawierzchniach z kostki każdego typu układanej na podsypce cementowo-żwirowej.

Wypełnienie spoin zaprawą cementowo-piaskową powinno być wykonane z zachowaniem następujących wymagań:

- piasek powinien odpowiadać wymaganiom wg pkt 2.5,
- cement powinien odpowiadać wymaganiom wg pkt 2.4,
- wytrzymałość zaprawy na ściskanie powinna wynosić nie mniej niż 30 MPa,
- przed rozpoczęciem zalewania kostka powinna być oczyszczona i dobrze zwilżona wodą z dodatkiem 1% cementu w stosunku objętościowym,
- głębokość wypełnienia spoin zaprawą cementowo-piaskową powinna wynosić około 5 cm,
- zaprawa cementowo-piaskowa powinna całkowicie wypełnić spoiny i tworzyć monolit z kostką.

5.6. Pielęgnacja nawierzchni

Sposób pielęgnacji nawierzchni zależy od rodzaju wypełnienia spoin i od rodzaju podsypki.

Pielęgnacja nawierzchni kostkowej, której spoiny są wypełnione zaprawą cementowo-piaskową polega na polaniu nawierzchni wodą w kilka godzin po zalaniu spoin i utrzymaniu jej w stałej wilgotności przez okres jednej doby. Następnie nawierzchnię należy przykryć piaskiem i utrzymywać w stałej wilgotności przez okres 7 dni. Po upływie od 2 do 3 tygodni – w zależności od warunków atmosferycznych, nawierzchnię należy oczyścić dokładnie z piasku i można oddać do ruchu.

6. KONTROLA JAKOŚCI ROBÓT

6.1. Ogólne zasady kontroli jakości robót

Ogólne zasady kontroli jakości robót podano w SST D-M-00.00.00 „Wymagania ogólne” pkt 6.

6.2. Badania przed przystąpieniem do robót

Rodzaj i zakres badań dla kostek kamiennych powinien być zgodny z wymaganiami wg PN-EN 1342:2003.

Badanie zwykle obejmuje sprawdzenie cech zewnętrznych i dopuszczalnych odchyłek, podanych w tablicach 2, 3, 4.

Badanie pełne obejmuje zakres badania zwykłego oraz sprawdzenie cech fizycznych i wytrzymałościowych podanych w tablicy 1.

W skład partii przeznaczonej do badań powinny wchodzić kostki jednakowego typu, rodzaju klasy i wielkości. Wielkość partii nie powinna przekraczać 500 ton kostki.

Z partii przeznaczonej do badań należy pobrać w sposób losowy próbkę składającą się z kostek drogowych w liczbie:

- do badania zwykłego: 40 sztuk,
- do badania cech podanych w tablicy 1: 6 sztuk.

Badania zwykle należy przeprowadzać przy każdym sprawdzaniu zgodności partii z wymaganiami normy, badanie pełne przeprowadza się na żądanie odbiorcy.

W badaniu zwykłym partię kostki należy uznać za zgodną z wymaganiami normy, jeżeli liczba sztuk niedobrych w zbadanej ilości kostek jest dla poszczególnych sprawdzeń równa lub mniejsza od 4.

W przypadku gdy liczba kostek niedobrych dla jednego sprawdzenia jest większa od 4, całą partię należy uznać za niezgodną z wymaganiami.

W badaniu pełnym, partię kostki poddaną sprawdzeniu cech podanych w tablicy 1, należy uznać za zgodną z wymaganiami normy, jeżeli wszystkie sprawdzenia dadzą wynik dodatni. Jeżeli chociaż jedno ze sprawdzeń da wynik ujemny, całą partię należy uznać za niezgodną z wymaganiami.

Badania pozostałych materiałów stosowanych do wykonania nawierzchni z kostek kamiennych, powinny obejmować wszystkie właściwości, które zostały określone w normach podanych dla odpowiednich materiałów wg pkt od 2.3 do 2.7.

6.3. Badania w czasie robót

6.3.1. Sprawdzenie podsypki

Sprawdzenie podsypki polega na stwierdzeniu jej zgodności z dokumentacją projektową oraz z wymaganiami określonymi w p. 5.4.

6.3.2. Badanie prawidłowości układania kostki

Badanie prawidłowości układania kostki polega na:

- zmierzeniu szerokości spoin oraz powiązania spoin i sprawdzeniu zgodności z p. 5.5.6,
- zbadaniu rodzaju i gatunku użytej kostki, zgodnie z wymogami wg p. od 2.2.2 do 2.2.5,
- sprawdzeniu prawidłowości wykonania szczelin dylatacyjnych zgodnie z p. 5.5.3.

Sprawdzenie wiązania kostki wykonuje się wrywkowo w kilku miejscach przez oględziny nawierzchni i określenie czy wiązanie odpowiada wymaganiom wg p. 5.5.

Ubicie kostki sprawdza się przez swobodne jednokrotne opuszczenie z wysokości 15 cm ubijaka o masie 25 kg na poszczególne kostki. Pod wpływem takiego uderzenia osiadanie kostek nie powinno być dostrzegane.

6.3.3. Sprawdzenie wypełnienia spoin

Badanie prawidłowości wypełnienia spoin polega na sprawdzeniu zgodności z wymaganiami zawartymi w p. 5.5.6.

Sprawdzenie wypełnienia spoin wykonuje się co najmniej w pięciu dowolnie obranych miejscach na każdym kilometrze przez wykruszenie zaprawy na długości około 10 cm i zmierzenie głębokości wypełnienia spoiny zaprawą, a przy zaprawie cementowo-piaskowej i masie zalewowej - również przez sprawdzenie przyczepności zaprawy lub masy zalewowej do kostki.

6.4. Sprawdzenie cech geometrycznych nawierzchni

6.4.1. Równość

Nierówności podłużne nawierzchni należy mierzyć 4-metrową łąką, zgodnie z normą BN-68/8931-04.

Nierówności podłużne nawierzchni nie powinny przekraczać 1,0 cm.

6.4.2. Spadki poprzeczne

Spadki poprzeczne nawierzchni powinny być zgodne z dokumentacją projektową z tolerancją $\pm 0,5\%$.

6.4.3. Rzędne wysokościowe

Różnice pomiędzy rzędnymi wykonanej nawierzchni i rzędnymi projektowanymi nie powinny przekraczać +1 cm i -2 cm.

6.4.4. Ukształtowanie osi

Oś nawierzchni w planie nie może być przesunięta w stosunku do osi projektowanej o więcej niż ± 5 cm.

6.4.5. Szerokość nawierzchni

Szerokość nawierzchni nie może różnić się od szerokości projektowanej o więcej niż ± 5 cm.

6.4.6. Grubość podsypki

Dopuszczalne odchyłki od projektowanej grubości podsypki nie powinny przekraczać $\pm 1,0$ cm.

6.4.7. Częstotliwość oraz zakres badań i pomiarów

Częstotliwość oraz zakres badań i pomiarów wykonanej nawierzchni z kostek kamiennych przedstawiono w tab. 5.

Tablica 5. Częstotliwość i zakres badań cech geometrycznych nawierzchni

Lp.	Wyszczególnienie badań i pomiarów	Minimalna częstotliwość badań i pomiarów
1	Spadki poprzeczne	10 razy na 1 km i w charakterystycznych punktach niwelety
2	Rzędne wysokościowe	10 razy na 1 km i w charakterystycznych punktach niwelety
3	Ukształtowanie osi w planie	10 razy na 1 km i w charakterystycznych punktach niwelety
4	Szerokość nawierzchni	10 razy na 1 km
5	Grubość podsypki	10 razy na 1 km

7. OBMIAR ROBÓT

7.1. Ogólne zasady obmiaru robót

Ogólne zasady obmiaru robót podano w SST D-M-00.00.00 „Wymagania ogólne” pkt 7.

7.2. Jednostka obmiarowa

Jednostką obmiarową jest m² (metr kwadratowy) wykonanej nawierzchni z kostki kamiennej.

8. ODBIÓR ROBÓT

8.1. Ogólne zasady odbioru robót

Ogólne zasady odbioru robót podano w SST D-M-00.00.00 „Wymagania ogólne” pkt 8.

Roboty uznaje się za wykonane zgodnie z dokumentacją projektową, SST i wymaganiami Inspektora Nadzoru, jeżeli wszystkie pomiary i badania z zachowaniem tolerancji według pkt 6 dały wyniki pozytywne.

8.2. Odbiór robót zanikających i ulegających zakryciu

Roboty związane z wykonaniem podsypki należą do robót ulegających zakryciu. Zasady ich odbioru są określone w SST D-M-00.00.00 „Wymagania ogólne” pkt 8.2.

9. PODSTAWA PŁATNOŚCI

9.1. Ogólne ustalenia dotyczące podstawy płatności

Ogólne ustalenia dotyczące podstawy płatności podano w SST D-M-00.00.00 „Wymagania ogólne” pkt 9.

9.2. Cena jednostki obmiarowej

Cena wykonania 1 m² nawierzchni z kostki kamiennej obejmuje:

- prace pomiarowe i roboty przygotowawcze,
- oznakowanie robót,
- dostarczenie materiałów,
- wykonanie podsypki,
- ułożenie i ubicie kostki,
- wypełnienie spoin,
- pielęgnację nawierzchni,
- przeprowadzenie badań i pomiarów wymaganych w specyfikacji technicznej.

10. PRZEPISY ZWIĄZANE

1. PN-EN 13755:2008 Materiały kamienne. Oznaczanie nasiąkliwości wodą
2. PN-EN 12371:2002 Materiały kamienne. Oznaczanie mrozoodporności metodą bezpośrednią
3. PN-EN 1926:2007 Materiały kamienne. Oznaczanie wytrzymałości na ściskanie
4. PN-EN 14157:2005 Materiały kamienne. Oznaczanie ścieralności na tarczy Boehmego
5. PN-B-06251 Roboty betonowe i żelbetowe. Wymagania techniczne
6. PN-B-06712 Kruszywa mineralne do betonu zwykłego
7. PN-EN 1342:2003 Kostka brukowa z kamienia naturalnego do zewnętrznych nawierzchni drogowych. Wymagania i badania.
8. PN-EN 197-1:2002 Cement. Część 1: Skład, wymagania i kryteria zgodności dotyczące cementu powszechnego użytku
9. PN-EN 1008:2004 Woda zarobowa do betonu
10. PN-S-06100 Drogi samochodowe. Nawierzchnie z kostki kamiennej. Warunki techniczne
11. PN-S-96026 Drogi samochodowe. Nawierzchnie z kostki kamiennej nieregularnej. Wymagania techniczne i badania przy odbiorze
12. BN-69/6731-08 Cement. Transport i przechowywanie
13. PN-EN 14188:2010 Masa zalewowa
14. PN-EN-1343:2003 Krawężniki z kamienia naturalnego do zewnętrznych nawierzchni drogowych
15. BN-80/6775-03/01 Prefabrykaty budowlane z betonu. Elementy nawierzchni dróg, ulic, parkingów i torowisk tramwajowych. Wspólne wymagania i badania
16. PN-EN 1340:2003/AC:2007 Krawężniki betonowe Wymagania i metody badań
17. BN-68/8931-04 Drogi samochodowe. Pomiar równości nawierzchni planografem i łąką.
18. PN-EN 1340:2004/AC:2007 Krawężniki betonowe. Wymagania i metody badań.
19. PN-EN 12620 Kruszywa do betonu

D.08.01.02 KRAWĘŻNIKI KAMIENNE**1. WSTĘP****1.1. Przedmiot SST**

Przedmiotem niniejszej szczegółowej specyfikacji technicznej (SST) są wymagania dotyczące wykonania i odbioru robót związanych z ustawieniem krawężników kamiennych wraz z wykonaniem ław w ramach przebudowy placu wraz z zagospodarowaniem terenu w ramach zadania pn. **PROJEKT RENOWACJI I REWITALIZACJI TOROWISKA PROMENADY BĘDĄCEJ ZIELONĄ PRZESTRZENIĄ PUBLICZNĄ I ZAGOSPODAROWANIEM TERENÓW PRZYLEGLYCH Z ELEMENTAMI MAŁEJ ARCHITEKTURY, ZIELENIĄ ZORGANIZOWANĄ WRAZ Z OŚWIETLENIEM TERENU I MONITORINGIEM WIZYJNYM W CZARNEJ BIAŁOSTOCKIEJ W RAMACH ZADANIA "ZIELONA KOLEJKA"**

1.2. Zakres stosowania SST

Szczegółowa specyfikacja techniczna (SST) jest stosowana jako dokument przetargowy i kontraktowy przy zlecaniu i realizacji robót na drogach, ulicach, placach i chodnikach.

1.3. Zakres robót objętych SST

Ustalenia zawarte w niniejszej specyfikacji dotyczą zasad prowadzenia robót związanych z wykonaniem i odbiorem ustawienia oporników kamiennych na ławach betonowych w miejscu wykonania skosów najazdowych na wlotach wyniesionego skrzyżowania.

1.4. Określenia podstawowe

1.4.1. Krawężniki kamienne - belki kamienne ograniczające chodniki dla pieszych, pasy dzielące, wyspy kierujące oraz nawierzchnie drogowe.

1.4.2. Pozostałe określenia podstawowe są zgodne z obowiązującymi, odpowiednimi polskimi normami i z definicjami podanymi w SST D-M-00.00.00 „Wymagania ogólne” pkt 1.4.

1.5. Ogólne wymagania dotyczące robót

Ogólne wymagania dotyczące robót podano w SST D-M-00.00.00 „Wymagania ogólne” pkt 1.5.

2. MATERIAŁY**2.1. Ogólne wymagania dotyczące materiałów**

Ogólne wymagania dotyczące materiałów, ich pozyskiwania i składowania, podano w SST D-M-00.00.00 „Wymagania ogólne” pkt 2.

2.2. Stosowane materiały

Materiałami stosowanymi do wykonania krawężników kamiennych są:

- krawężniki odpowiadające wymaganiom BN-66/6775-01 [9],
- piasek na podsypkę,
- cement do podsypki cementowo-piaskowej i zaprawy,
- woda,

oraz materiały do wykonania odpowiedniego rodzaju ław pod ustawienie krawężników, zgodnie z SST D-08.01.01 „Krawężniki betonowe”.

2.3. Krawężniki kamienne - klasyfikacja**2.3.1. Typy**

W zależności od przeznaczenia rozróżnia się trzy typy krawężników:

U - uliczne, M - mostowe, D - drogowe.

2.3.2. Rodzaje

W zależności od kształtu przekroju poprzecznego, względnie od faktury obróbki powierzchni widocznych, rozróżnia się w każdym z typów dwa rodzaje krawężników: A i B.

2.3.3. Wielkości

W zależności od wymiaru wysokości krawężnika rozróżnia się następujące wielkości:

krawężnik uliczny o wysokości 30cm, krawężnik drogowy o wysokości 22cm. opornik drogowy 25 cm

2.3.4. Klasy

W zależności od cech fizycznych i wytrzymałościowych materiału kamiennego, użytego do wyrobu krawężników, rozróżnia się trzy klasy:

klasa I,

klasa II,

klasa III.

Przykład oznaczenia krawężnika kamiennego ulicznego prostego (UP) rodzaju B, wielkości 35, klasy II: krawężnik UPB35II BN-66/6775-01 [9].

2.4. Krawężniki kamienne - wymagania techniczne

2.4.1. Cechy fizyczne i wytrzymałościowe

Materiałem do wyrobu krawężników są bloki kamienne ze skał magmowych, osadowych lub metamorficznych, klasy I i II wg BN-62/6716-04 [8] o cechach fizycznych i wytrzymałościowych określonych w tabelicy 1.

Tabelica 1. Cechy fizyczne i wytrzymałościowe krawężników kamiennych

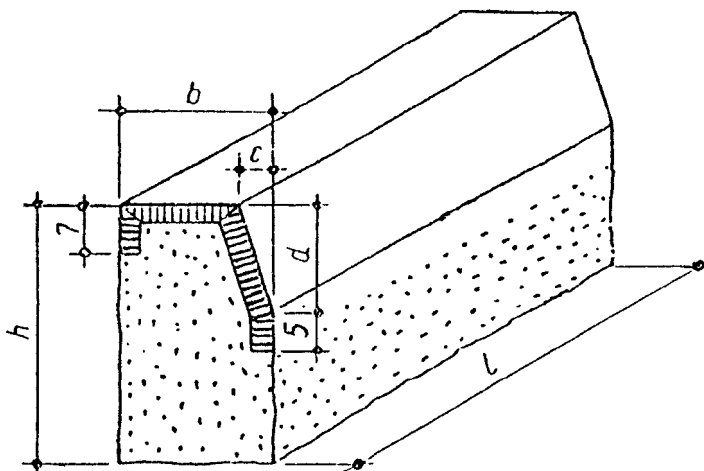
Lp.	Cechy fizyczne i wytrzymałościowe	Klasa		
		I	II	III
1	Wytrzymałość na ściskanie w stanie powietrzno-suchym, w kg/cm^2 , co najmniej	1200	1000	600
2	Ścieralność na tarczy Boehmego, w cm, nie więcej niż	0,25	0,5	0,75
3	Wytrzymałość na uderzenia, ilość uderzeń, nie mniej niż	13	9	6
4	Nasiąkliwość wodą, w %, nie więcej niż	0,5	1,5	3,0
5	Odporność na zamrażanie, w cyklach	nie bada się	całkowita wg PN-B-01080 [1]	dobra wg PN-B-01080 [1]

2.4.2. Kształt i wymiary

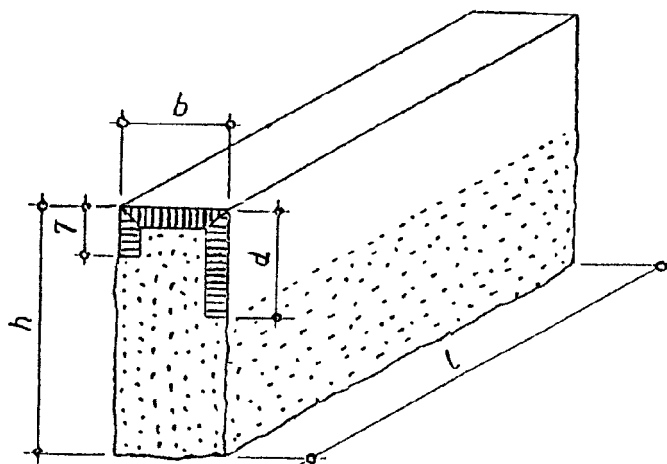
Kształt krawężników ulicznych przedstawiono na rysunkach 1 i 2, wymiary podano w tabelicy 2.

Kształt krawężników mostowych podano na rysunkach 3 i 4, a wymiary w tabelicy 3.

Kształt krawężników drogowych podano na rysunkach 5 i 6, a wymiary w tabelicy 4.



Rys. 1. Krawężnik uliczny odmiany UP, rodzaju A

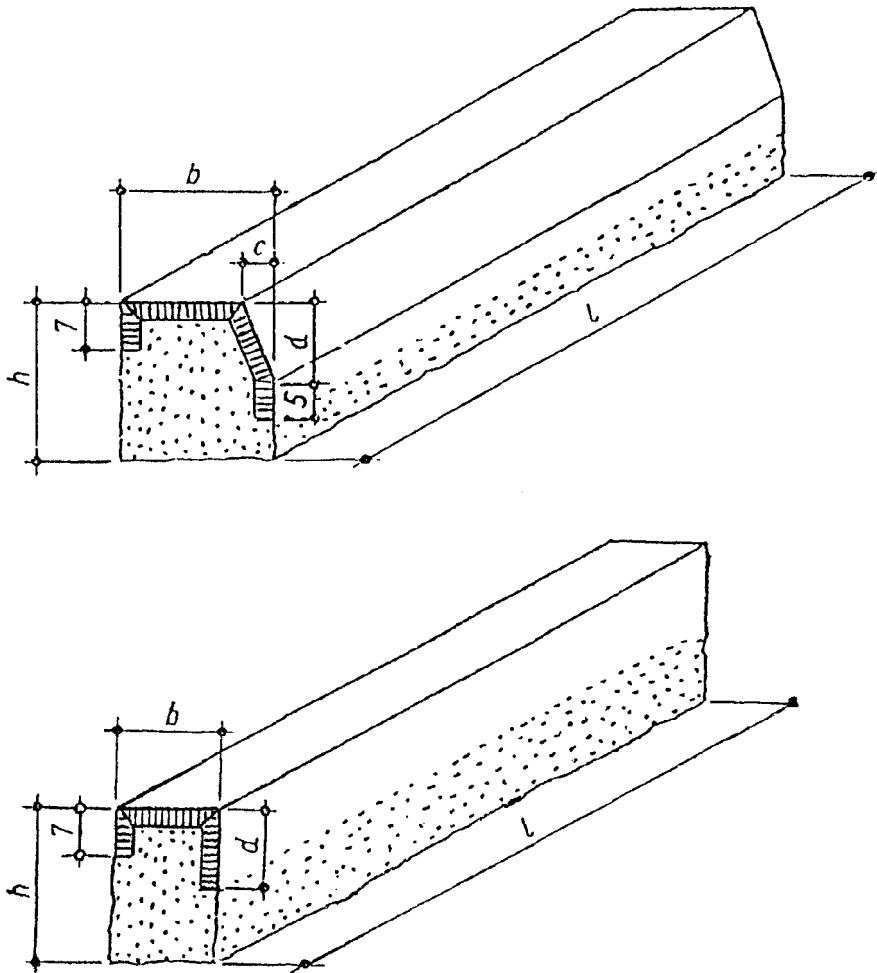


Rys. 2. Krawężnik uliczny odmiany UP, rodzaju B

Tablica 2. Wymiary krawężników ulicznych

Wymiar (w cm)	Rodzaj				Dopuszczalne odchyłki, cm
	A		B		
h	35	25	35	25	± 2
b	20	20	15	15	± 0,3
c	4	4	-	-	± 0,3
d	15	15	15	15	dla A: ± 0,2 dla B: ± 2,0
l	50		od 50 do 200		-

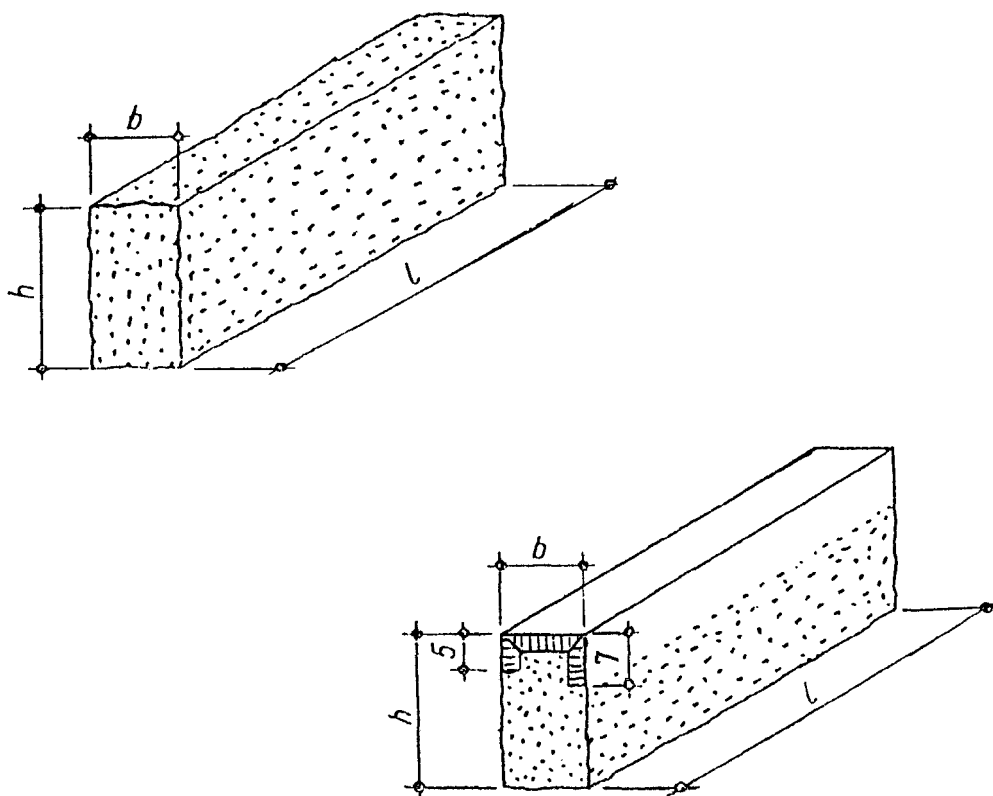
Rys. 3.
Krawężnik
mostowy
rodzaju A



Rys. 4. Krawężnik mostowy rodzaju B

Tablica 3. Wymiary krawężników mostowych

Wymiar (w cm)	Rodzaj				Dopuszczalne odchyłki, cm
	A		B		
h	23	18	23	18	± 2
b	20	20	15	15	$\pm 0,3$
c	4	4	-	-	$\pm 0,2$
d	12	10	12	10	dla A: $\pm 0,2$ dla B: $\pm 2,0$
l	od 80 do 200				-



Rys. 5. Krawężnik drogowy rodzaju A

Rys. 6. Krawężnik drogowy rodzaju B

Tablica 4. Wymiary krawężników drogowych

Wymiar (w cm)	Rodzaj A i B	Dopuszczalne odchyłki, cm	
h	22	+ 3	- 2
b	11	dla A: $\pm 0,5$	dla B: $\pm 1,5$
l	od 40 do 120	-	

2.4.3. Wygląd zewnętrzny

W ocenie wyglądu zewnętrznego krawężników kamiennych - ulicznych, mostowych i drogowych, należy brać pod uwagę ustalenia normy BN-66/6775-01 [9].

2.5. Dopuszczalne wady i uszkodzenia

Dopuszczalne wady i uszkodzenia dla wszystkich typów krawężników kamiennych podaje tablica 5.

Tablica 5. Dopuszczalne wady i uszkodzenia

Rodzaj uszkodzeń	Typy krawężników				
	Uliczne		Mostowe	Drogowe	
	proste	łukowe		rodzaj „A”	rodzaj „B”
skrzywienie (wichrowatość powierzchni)	licowych	0,3 cm			0,5 cm
	bocznych	nie sprawdza się			
	stykowych		0,2 cm		0,3 cm
	spodu	nie sprawdza się			
wady obróbki powierzchni (wgłębienia i wypukłości)	licowych	dopuszcza się na długości 1 m danej powierzchni jedno wgłębienie wielkości do 5 cm ² , nie głębsze niż 0,5 cm, nie wynikające z techniki wykonania faktury			
	bocznych	wgłębienie do 1,5 cm dopuszcza się bez ograniczeń. Wypukłość poza lico pasa obrobionego na powierzchni przedniej (od strony jezdni) niedopuszczalne. Na powierzchni tylnej (od strony chodnika) dopuszcza się wypukłości poza lico pasa obrobionego do 3 cm			
	stykowych	w obrębie pasa dłutowanego wgłębienia niedopuszczalne, pozostała część powierzchni nie podlega sprawdzeniu			
	spodu	nie sprawdza się			
szczyrby i uszkodzenia krawędzi i naroży	ilość w przeliczeniu na 1 m	3			5
	długość	0,5 cm			1 cm
	głębokość	0,3 cm			0,5 cm
odchyłki od kąta prostego	0,2 cm na długości powierzchni			0,3 cm na długości pow.	
odchyłki w krzywiznie łuku	-	1,0 cm	-		

2.6. Przechowywanie krawężników

Krawężniki mogą być przechowywane na składowiskach otwartych, posegregowane wg typów, rodzajów, odmian i wielkości.

Krawężniki uliczne, mostowe i drogowe typu „A” należy układać na powierzchniach spodu, w szeregu na podkładkach drewnianych.

Dopuszcza się składowanie krawężników prostych w kilku warstwach, przy zastosowaniu drewnianych podkładek pomiędzy poszczególnymi warstwami, przy czym suma wysokości warstw nie powinna przekraczać 1,2 m.

Krawężnik drogowy rodzaju „B” pozwala się układać w stosy, bez przekładek drewnianych, przy czym wysokość stosów nie powinna przekraczać 1,4 m.

2.7. Materiały na podsypkę i do zapraw

2.7.1. Piasek

Piasek na podsypkę cementowo-piaskową powinien odpowiadać wymaganiom PN-B-06712 [4], a do zaprawy cementowo-piaskowej PN-B-06711 [3].

2.7.2. Cement

Cement stosowany do zaprawy cementowej i do podsypki cementowo-piaskowej powinien być cementem portlandzkim klasy nie niższej niż „32,5” odpowiadający wymaganiom PN-B-19701 [6].

2.7.3. Woda

Woda powinna być odmiany „1” i odpowiadać wymaganiom PN-B-32250 [7].

2.8. Materiały na ławy i masa zalewowa

Materiały na ławy i masa zalewowa powinny odpowiadać wymaganiom podanym w SST D-08.01.01 „Krawężniki betonowe” pkt 2.

3. SPRZĘT

3.1. Ogólne wymagania dotyczące sprzętu

Ogólne wymagania dotyczące sprzętu podano w SST D-M-00.00.00 „Wymagania ogólne” pkt 3.

3.2. Sprzęt do ustawiania krawężników

Roboty wykonuje się ręcznie przy zastosowaniu:

- betoniarek do wytwarzania zapraw oraz przygotowania podsypki cementowo-piaskowej,
- wibratorów płytowych do zagęszczania podsypki.

4. TRANSPORT

4.1. Ogólne wymagania dotyczące transportu

Ogólne wymagania dotyczące transportu podano w SST D-M-00.00.00 „Wymagania ogólne” pkt 4.

4.2. Transport krawężników

Krawężniki kamienne mogą być przewożone dowolnymi środkami transportowymi.

Krawężniki należy układać na podkładach drewnianych, rzędami, długością w kierunku jazdy środka transportowego.

Krawężnik uliczny i mostowy oraz krawężnik drogowy rodzaju „A” może być przewożony tylko w jednej warstwie.

W celu zabezpieczenia powierzchni obrobionych przed bezpośrednim stykiem, należy je do transportu zabezpieczyć przekładkami splecionymi ze słomy lub wełny drzewnej, przy czym grubość tych przekładek nie powinna być mniejsza niż 5 cm.

Krawężniki drogowe rodzaju „B” można przewozić bez dodatkowego zabezpieczenia, układać w dwu lub więcej warstwach, nie wyżej jednak jak do wysokości ścian bocznych środka transportowego.

4.3. Transport pozostałych materiałów

Transport cementu i kruszyw do wykonania ław i na podsypkę powinien odpowiadać wymaganiom wg SST D-08.01.01 „Krawężniki betonowe”.

5. WYKONANIE ROBÓT

5.1. Ogólne zasady wykonania robót

Ogólne zasady wykonania robót podano w SST D-M-00.00.00 „Wymagania ogólne” pkt 5.

5.2. Wykonanie koryta pod ławy

Koryto pod ławy należy wykonywać zgodnie z PN-B-06050 [2].

Wymiary wykopu powinny odpowiadać wymiarom ławy w planie z uwzględnieniem w szerokości dna wykopu konstrukcji szalunku.

Wskaźnik zagęszczenia dna wykonanego koryta pod ławę powinien wynosić co najmniej 0,97 według normalnej metody Proctora.

5.3. Wykonanie ław

Wykonanie ław powinno być zgodne z warunkami podanymi w SST D-08.01.01 „Krawężniki betonowe” pkt 5.

5.4. Ustawienie krawężników kamiennych

Ustawianie krawężników kamiennych i wypełnianie spoin powinno być zgodne z warunkami podanymi w SST D-08.01.01 „Krawężniki betonowe” pkt 5.

6. KONTROLA JAKOŚCI ROBÓT

6.1. Ogólne zasady kontroli jakości robót

Ogólne zasady kontroli jakości robót podano w SST D-M-00.00.00 „Wymagania ogólne” pkt 6.

6.2. Badania przed przystąpieniem do robót

6.2.1. Badania krawężników

Przed przystąpieniem do robót Wykonawca powinien wykonać badania materiałów przeznaczonych do ustawienia krawężników kamiennych i przedstawić wyniki tych badań Inżynierowi do akceptacji.

6.2.1. Badania krawężników

Badania krawężników kamiennych obejmują:

- sprawdzenie cech zewnętrznych,

- badania laboratoryjne.
Sprawdzenie cech zewnętrznych obejmuje:
- sprawdzenie kształtu, wymiarów i wyglądu zewnętrznego,
- sprawdzenie wad i uszkodzeń.

Badanie laboratoryjne obejmuje:

- badanie nasiąkliwości wodą,
- badanie odporności na zamrażanie,
- badanie wytrzymałości na ściskanie,
- badanie ścieralności na tarczy Boehmego,
- badanie wytrzymałości na uderzenie.

Sprawdzenie cech zewnętrznych należy przeprowadzać przy każdorazowym odbiorze partii krawężników. Badanie laboratoryjne należy przeprowadzać na polecenie Inżyniera na próbkach materiału kamiennego, z którego wykonano krawężniki, a w przypadkach spornych - na próbkach wyciętych z zakwestionowanych krawężników, zgodnie z wymaganiami tablicy 1.

W skład partii przeznaczonej do badań powinny wchodzić krawężniki jednakowego typu, klasy, rodzaju, odmiany i wielkości. Wielkość partii nie powinna przekraczać 400 sztuk.

W przypadku przedstawienia większej ilości krawężników, należy dostawę podzielić na partie składające się co najwyżej z 400 sztuk.

Pobieranie próbek materiału kamiennego należy przeprowadzać wg PN-B-06720 [5].

Sprawdzenie kształtu i wymiarów należy przeprowadzać poprzez oględziny zewnętrzne zgodnie z wymaganiami tablicy 2, 3 lub 4 oraz pomiar przy pomocy linii z podziałką milimetrową z dokładnością do 0,1 cm.

Sprawdzenie równości powierzchni obrobionych przeprowadzać należy przy pomocy linii metalowej, ustawionej wzdłuż krawędzi i po przekątnych sprawdzanej powierzchni oraz pomiar odchyleń z dokładnością do 0,1 cm, zgodnie z wymaganiami tablicy 2,3 lub 4.

Sprawdzenie krawędzi prostych przeprowadzać należy przy pomocy linii metalowej.

Sprawdzenie szczyb i uszkodzeń przeprowadzać należy poprzez oględziny zewnętrzne, policzenie ilości szczyb i uszkodzeń oraz pomiar ich wielkości z dokładnością do 0,1 cm, zgodnie z wymaganiami tablicy 5.

Sprawdzenie faktury powierzchni przeprowadza się wizualnie przez porównanie z wzorem.

Ocenę wyników sprawdzenia cech zewnętrznych oraz ocenę wyników badań laboratoryjnych należy przeprowadzić wg BN-66/6775-01 [9].

6.2.2. Badania pozostałych materiałów

Badania pozostałych materiałów stosowanych przy ustawieniu krawężników kamiennych powinny obejmować wszystkie właściwości, które zostały określone w normach podanych dla odpowiednich materiałów wg pkt 2.

6.3. Badania w czasie robót

W czasie robót należy sprawdzać:

- wykonanie koryta pod ławę,
 - wykonanie ławy,
 - ustawienie krawężników i wypełnienie spoin,
- zgodnie z warunkami określonymi w SST D-08.01.01 „Krawężniki betonowe”.

7. OBMIAR ROBÓT

7.1. Ogólne zasady obmiaru robót

Ogólne zasady obmiaru robót podano w SST D-M-00.00.00 „Wymagania ogólne” pkt 7.

7.2. Jednostka obmiarowa

Jednostką obmiarową jest m (metr) wykonanego krawężnika kamiennego.

8. ODBIÓR ROBÓT

8.1. Ogólne zasady odbioru robót

Ogólne zasady odbioru robót podano w SST D-M-00.00.00 „Wymagania ogólne” pkt 8.

Roboty uznaje się za wykonane zgodnie z dokumentacją projektową, SST i wymaganiami Inżyniera, jeżeli wszystkie pomiary i badania z zachowaniem tolerancji wg pkt 6 dały wyniki pozytywne.

8.2. Odbiór robót zanikających i ulegających zakryciu

Odbiorowi robót zanikających i ulegających zakryciu podlegają:

- wykonanie koryta pod ławę,
- wykonanie ławy,
- wykonanie podsypki.

9. PODSTAWA PŁATNOŚCI

9.1. Ogólne ustalenia dotyczące podstawy płatności

Ogólne ustalenia dotyczące podstawy płatności podano w SST D-M-00.00.00 „Wymagania ogólne” pkt 9.

9.2. Cena jednostki obmiarowej

Cena wykonania 1 m krawężnika kamiennego obejmuje:

- prace pomiarowe i roboty przygotowawcze,
- dostarczenie materiałów na miejsce wbudowania,
- wykonanie wykopu pod ławę,
- ew, wykonanie szalunku,
- wykonanie ławy,
- ustawienie krawężników na podsypce,
- wypełnienie spoin,
- zasypanie zewnętrznej ściany krawężnika gruntem i ubicie,
- przeprowadzenie badań i pomiarów wymaganych w specyfikacji technicznej.

10. PRZEPISY ZWIĄZANE

Normy

1.	PN-B-01080	Kamień dla budownictwa i drogownictwa. Klasyfikacja i zastosowanie
2.	PN-B-06050	Roboty ziemne budowlane
3.	PN-B-06711	Kruszywa mineralne. Piasek do zapraw budowlanych
4.	PN-B-06712	Kruszywa mineralne do betonu zwykłego
5.	PN-B-06720	Pobieranie próbek materiałów kamiennych
6.	PN-B-19701	Cement. Cement powszechnego użytku. Skład, wymagania i ocena zgodności
7.	PN-B-32250	Materiały budowlane. Woda do betonów i zapraw
8.	BN-62/6716-04	Kamień dla budownictwa i drogownictwa. Bloki surowe
9.	BN-66/6775-01	Elementy kamienne. Krawężniki uliczne, mostowe i drogowe.

SPIS SZCZEGÓŁOWYCH SPECYFIKACJI TECHNICZNYCH

LP	SYMBOL	TYTUŁ	STRONA
1.	D.M.00.00.00	Wymagania ogólne	3
2.	D.01.01.01A	Odtworzenie trasy i punktów wysokościowych oraz sporządzenie inwentaryzacji powykonawczej drogi	17
3.	D.01.02.01	Usunięcie drzew i krzaków	23
4.	D.01.02.02	Zdjęcie warstwy ziemi urodzajnej	27
5.	D.02.00.00	Roboty ziemne. Wymagania ogólne	33
6.	D.02.01.01	Wykonanie wykopów w gruntach nieskalistych	41
7.	D.02.03.01	Wykonanie nasypów	45
8.	D.04.01.01	Koryto wraz z profilowaniem i zagęszczeniem podłoża	55
9.	D.04.04.01	Podbudowa z kruszywa naturalnego stabilizowanego mechanicznie	59
10.	D.04.04.02	Podbudowa z kruszywa łamanego stabilizowanego mechanicznie	69
11.	D.05.02.01	Nawierzchnia żwirowa	77
12.	D.05.03.01	Nawierzchnia z kostki kamiennej	83
13.	D.08.01.02	Krawężniki kamienne	93