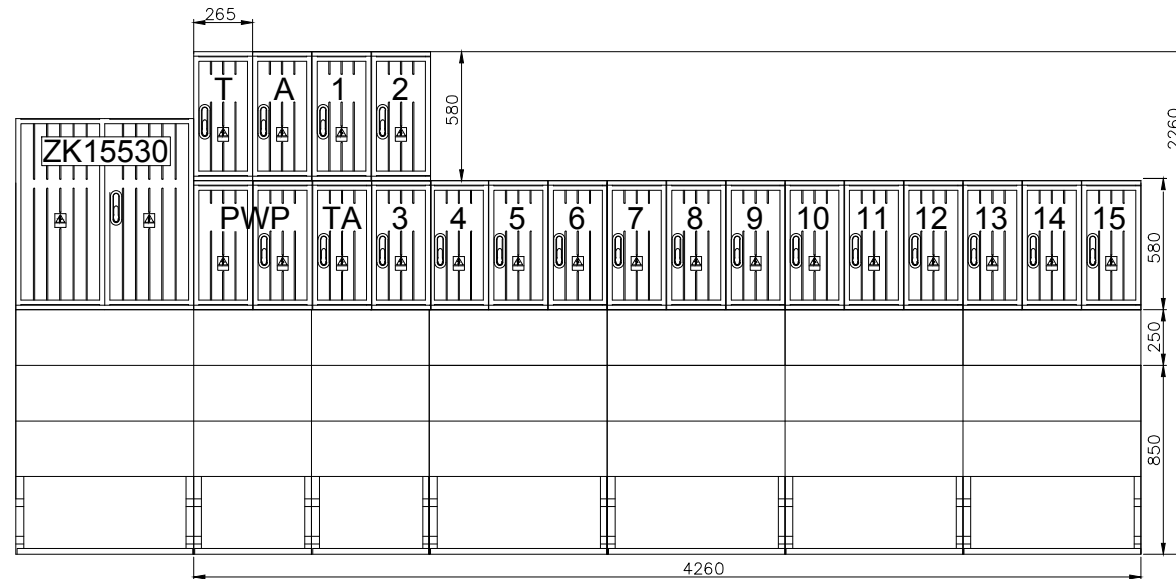
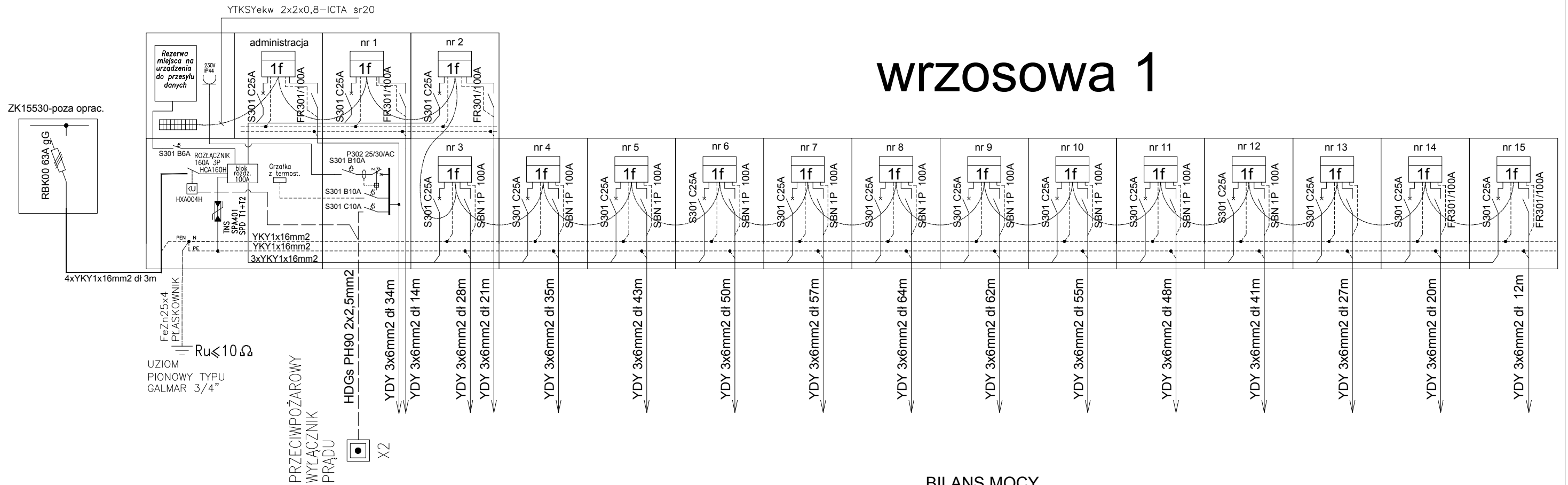
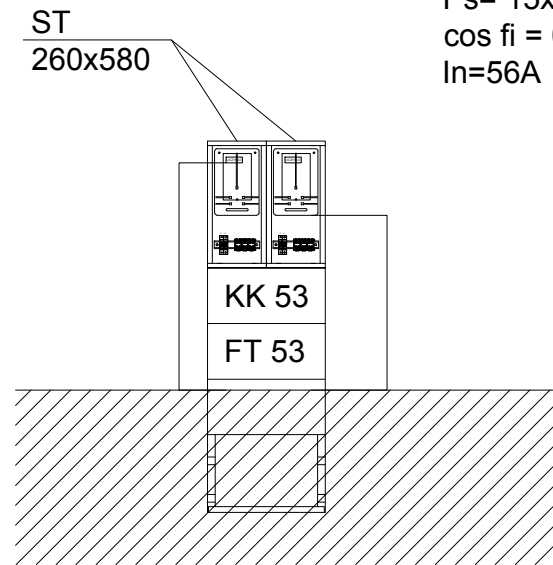


wrzosowa 1



UWAGA:

Szafki licznikowe (TL) wykonać z obudów typu ST 26x85 lub równoważnych. Szafki TL posadzić na kanałach kablowych o wysokości 0,25m oraz fundamentach prefabrykowanych. Szafki TL zamontować na wysokości 0,55m od powierzchni gruntu. Dla licznika typu L1Fk wysokość liczydła od ziemi wynosi 1m przy wysokości zamontowania tablicy licznikowej 0,79m od ziemi.



BILANS MOCY

$$P_s = 15 \times TM_{kj} + TA = 15 \times 5 \times 0,406 + 5 \text{ kW} = 30,5 + 5 = 35,5 \text{ kW}$$

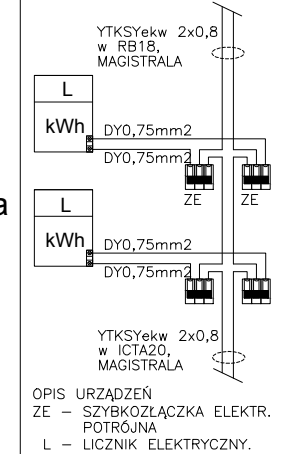
$$\cos \phi_i = 0,92$$

$$I_n = 56 \text{ A}$$

UWAGA:

Przewody łączące liczniki energii elektrycznej z poszczególnymi lokalami prowadzić na elewacji w rurach elektroinstalacyjnych odpornych na oddziaływanie UV zaś w budynku w listwach elektroinstalacyjnych. Projektowane kable podłączyć w miejscu zdemontowanego licznika z istniejącym kablem odbiorcy poprzez lutowanie. Miejsce łączenia zabezpieczyć rurką termokurczliwą. Połączenie przewodów wykonać w puszcze rozgałęznej natynkowej.

SPOSÓB ŁĄCZENIA LICZNIKÓW Z MAGISTRALĄ RS485



UWAGA

ZDALNY ODCZYT LICZNIKÓW (TRANSMISJA W STANDARDZIE RS485 - TOR TRANSMISYJNY 2 PRZEWODOWY)

1. MONTAŻ MODEMU PRZEWIDZIANO W ROZDZIALE GŁÓWNEJ.
2. PRZEWODY ŁĄCZYĆ Z LICZNIKAMI ORAZ Z MODEMEM ZGODNIE Z WYTYCZNIAMI PGE DYSTRYBUCJA.
3. W CELU SZYBKIEJ LOKALIZACJI URZĄDZEŃ ZDALNEGO ODCZYTU UKŁADÓW POMIAROWYCH DRZWIČKI ROZDZIELNIC NALEŻY OZNAČYĆ ZGODNIE Z WYTYCZNIAMI PGE DYSTRYBUCJA SA.
4. SCHEMAT SPORZĄDZONY WG NORMY SEP-E-002.
5. POŁĄCZENIA MIĘDZY ZABEZPIECZENIAMI I LICZNIKAMI I ROZŁĄCZNIKAMI W SZAFKACH LICZNIKOWYCH WYKONAĆ PRZEWODEM O PRZEKROJU MIN. 10mm² LUB WIĘKSZYM.
6. W SZAFKACH LICZNIKOWYCH ZASTOSOWAĆ ZAMKI W OPARCIU O SYSTEM KLUCZY EUROLOCK O NUMERACH 9002, 25001, 1333.
7. OBWODY DO POŁĄCZENIA LICZNIKÓW Z MAGISTRALĄ RS485 NALEŻY WYKONAĆ PRZEWODEM 2 x DY 0,75mm² I POŁĄCZYĆ Z MAGISTRALĄ PRZEZ ZASTOSOWANIE ZŁĄCZEK.

		ELEKTROENERGETYKA-WOJCIECH GRUDZIŃSKI ul. Modlińska 10 lok. U2,15-066 Białystok, tel. 7432630		Nr rys. 1
Inwestor	Urząd Miejski w Czarnej Białostockiej ul. Traugutta 2 16-020 Czarna Białostocka			SKALA
Obiekt	Wyniesienie liczników energii elektrycznej na zewnątrz budynków			
Adres	ul. Wrzosowa, Czarna Białostocka, 1579/7, 1579/8,			
Przedmiot rysunku	SCHEMAT ROZDZIAŁU ENERGII ORAZ ZŁĄCZ POMIAROWYCH BUDYNKU UL. WRZOSOWA 1			
Specjalność	SIECI I INSTALACJE ELEKTRYCZNE			
Projektant	Imię i nazwisko WOJCIECH GRUDZIŃSKI	Nr uprawnień BŁ/138/92	Podpis	
Współpraca				
Data	06.2020 r.			